

ES

11

NUMERO

288838

Y

21

22

FECHA DE PRESENTACION

16 ENE. 1986



ESPAÑA

MODELO DE UTILIDAD

16 ENE. 1986

30. PRIORIDADES:	32. FECHA	33. PAIS
31. NUMERO		

47. FECHA DE PUBLICIDAD	51. CLASIFICACION INTERNACIONAL E 06B 3/12
-------------------------	---

54. TITULO DE LA INVENCIÓN "VENTANA DE SEGURIDAD"	
--	--

71. SOLICITANTE (S) D ^a ANTONIA CANALES MANZANARES	
--	--

DOMICILIO DEL SOLICITANTE Infanta Carlota, 114 08029 BARCELONA	
--	--

72. INVENTOR (ES) 	
---------------------------	--

73. TITULAR (ES) D ^a ANTONIA CANALES MANZANARES	
---	--

74. REPRESENTANTE M ^a LUISA ISERN CUYAS, Agente Oficial Propiedad Industrial	
--	--

MEMORIA DESCRIPTIVA

El presente modelo de utilidad se refiere a una ventana de seguridad.

Más concretamente, en la invención se ha ideado una
5 ventana construida íntegramente en acero y cuya función es la de constituir una contraventana de librillo o de tipo veneciana, para proporcionar un cierre seguro, estético y funcional en viviendas de nueva construcción o bien para substituir los viejos porticones de madera.

10 En líneas generales, la ventana que se preconiza está constituida por un perfil metálico componente del marco, y por una pluralidad de lamas que se vinculan al perfil del marco a través de bulones o varillas corridas de extremo a extremo de la lama, obteniéndose con ello una total seguridad sin menoscabo de la es-
15 tética y funcionalidad.

Con el fin de facilitar la explicación, se acompaña a la presente memoria descriptiva de una lámina de dibujos en la que se ha representado un caso de realización que se cita a título de ejemplo.

20 En los dibujos:

La figura única, representa una vista en perspectiva parcial de la ventana de seguridad, constituida por un perfil -1-, integrante de los marcos -2-, asociados mediante bisagra -3-. Los laterales del marco -2- presentan orificios -4-, para recibir los
25 extremos -5- de las tubuladuras longitudinales formadas en las lamas -6-. La unión entre lamas y marco se establece a través de los bulones -7-, aunque igualmente podrían utilizarse varillas corridas.

El modelo, dentro de su esencialidad, puede ser llevado a la práctica en otras formas de realización que difieran en detalle de la indicada a título de ejemplo en la descripción, y a las cuales alcanzará igualmente la protección que se recaba. Podrá, pues, construirse en cualquier forma y tamaño, con los materiales más adecuados por quedar todo ello comprendido en el espíritu de las reivindicaciones.

= . =

10

REIVINDICACIONES

Descrito el objeto del presente invento, se declaran como no divulgadas ni practicadas en España, las siguientes reivindicaciones.

15

1.- Ventana de seguridad, caracterizada esencialmente por el hecho de estar construida por perfiles de acero componentes del marco y por lamas de acero dispuestas a manera de librillo, cuyos perfiles presentan orificios al tresbolillo para recibir a los extremos de sendas tubuladuras longitudinales de las lamas, en las cuales se insertan bulones que consolidan la unión.

20

2.- Ventana de seguridad.

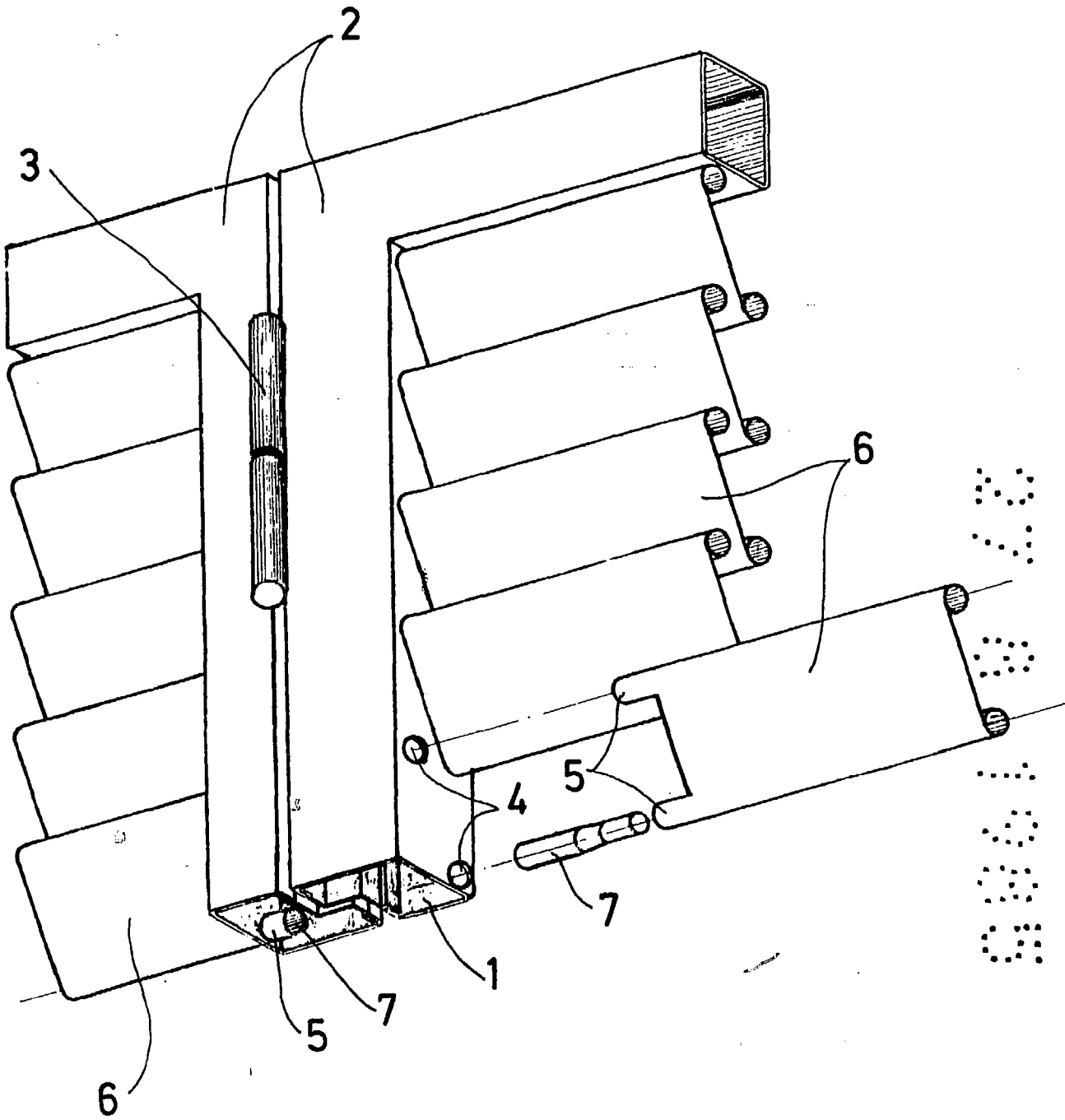
Según se describe y reivindica en la presente memoria descriptiva que consta de 3 hojas foliadas y escritas a máquina por una sola cara.

25

Madrid, a

p.a.





Madrid, a
p. a.

