

288814

- 7 JUN



PATENTE DE INVENCION

que por veinte años, para España y sus Posesiones, se solicita a favor de los SRES. DON MAURICIO Y DON JOSE GARCIA-MAURICIO - GARCIA, ambos de nacionalidad española, residentes en SEVILLA - (ESPAÑA), calles Amazonas, 11 y Tajo, 6, respectivamente, por: "CONDENSADOR PARA GASES".

Memoria Descriptiva

En las fábricas de orujo y similares se vienen haciendo instalaciones para la condensación de gases, pero hasta ahora no se ha conseguido el resultado que se desea, tanto en rendimiento como en economía, pues las instalaciones que se vienen haciendo para sacarle el rendimiento apetecido son demasiadas costosas en su montaje.

Este aparato condensador concebido por los solicitantes de esta patente que son concededores de todos estos problemas, lo han proyectado con vista a eliminar todos los inconvenientes antes citados, tales como la falta de rendimiento y el -



coste elevado de una instalación equipada con aparatos muy -
complejo y costosos.

15 Este condensador que nos ocupa va formado por una -
serie de membranas múltiples (1-figs.1-2-3) montadas en sen-
tido vertical unidas convenientemente entre sí, constituyendo
un solo cuerpo husco.

20 La entrada de gases se realiza por la parte superior
para tomar la salida por la inferior a través de todo el reco-
rrido por el interior del cuerpo tubular que forman las membra-
nas, para hacer más lento el paso de los gases y obtener con -
ello una mejor condensación, llevando las membranas montada en
el taladro interior o boca (2-fig.1) un soporte de chapa forma-
do por una placa plana (3-fig.1) y un juego de patas de fija-
ción (4-fig.1).

25 Para obtener una refrigeración más rápida y con ello
una condensación también más ligera, éstas membranas lleva non-
tada tangente a ellas una caja constituida por una armadura -
metálica (5-figs.1-2-3) cuyos huecos en forma de ventana, van
cubiertos con cristales (6-figs.1-3) en toda su superficie, -
afectando ésta armadura metálica la forma de caja por cuya parte
30 superior frontal va equipada con una serie de ventiladores (7-
figs.1-2-3) para proporcionarle una corriente de aire forzado -
que facilite una rápida condensación de los gases.

35 Entre el cuerpo vertical de membranas (1-figs.1-2-3)
y la caja o armadura metálica (5-figs.1-2-3) lleva éste conden-
sador un tubo vertical (8-figs.1-2-3) perforado que por medio -
de una pequeña bomba (9-figs.1-3) va inyectando agua, que tomará
la salida pulverizada a través de la serie de taladros múltiples
que lleva practicados dicho tubo vertical (8-figs.1-2-3) cuya -
40 salida del agua pulverizada es lanzada por la corriente de aire
de los ventiladores (7-figs. 1-2-3) contra la superficie de las



288814

membranas (1-figs.1-2-3), obteniéndose de ésta forma una refrigeración rápida y permanente que facilita una perfecta condensación de los gases.

45 Hecha la descripción que antecede hay que añadir - que los detalles de realización pueden variar, sin que por - ello se alteren la esencialidad de la invención.

Todo según se detalla en el dibujo adjunto que a - título de ejemplo acompaña a la presente memoria descriptiva
50 en el que representa:

La figura 1 una vista en alzado lateral del condensador con un detalle en sección del cuerpo de membranas;

La figura 2 una vista en planta del mismo y;

La figura 3 una vista en alzado posterior del condensador.
55

REIVINDICACIONES

Se reivindica como de la propia y nueva invención la propiedad y explotación exclusivas de:

60 1.- Condensador para gases, caracterizado por constituir un cuerpo formado por múltiples membranas huecas interiormente y unidas convenientemente entre sí, cuyas membranas lleva interiormente fijada sobre ellas un soporte formado por una placa plana provista de cuatro patas, llevando éste cuerpo de membrana por su parte superior una entrada para los gases, y por
65 la inferior una salida para los mismos ya condensado.

70 2.- Condensador para gases, según reivindicación 1ª, caracterizado por llevar acoplado en toda la longitud del cuerpo - vertical de membrana, una armadura en forma de caja con revestimiento de cristal o material transparente, estando equipada - con una serie de ventiladores distribuidos convenientemente, -
llevando dispuesto en el interior de esta armadura y en sentido vertical, un tubo provisto de una serie de perforaciones o -



valádroz múltiples para la salida del agua o líquido refrig-
erante ya pulverizado, y como elemento propulsor una bomba in-
yectora acoplada sobre la parte inferior de la armadura.

3.- "CONDENSADOR PARA GASES".

Consta la presente memoria descriptiva de cuatro -
hojas numeradas y mecanografiadas en una sola cara a las que
se acompañan un plano para su mejor comprensión.

MADRID, 7 JUNIO DE 1963

Rodolfo de la Torre

p. p.

Figura 1.

288814

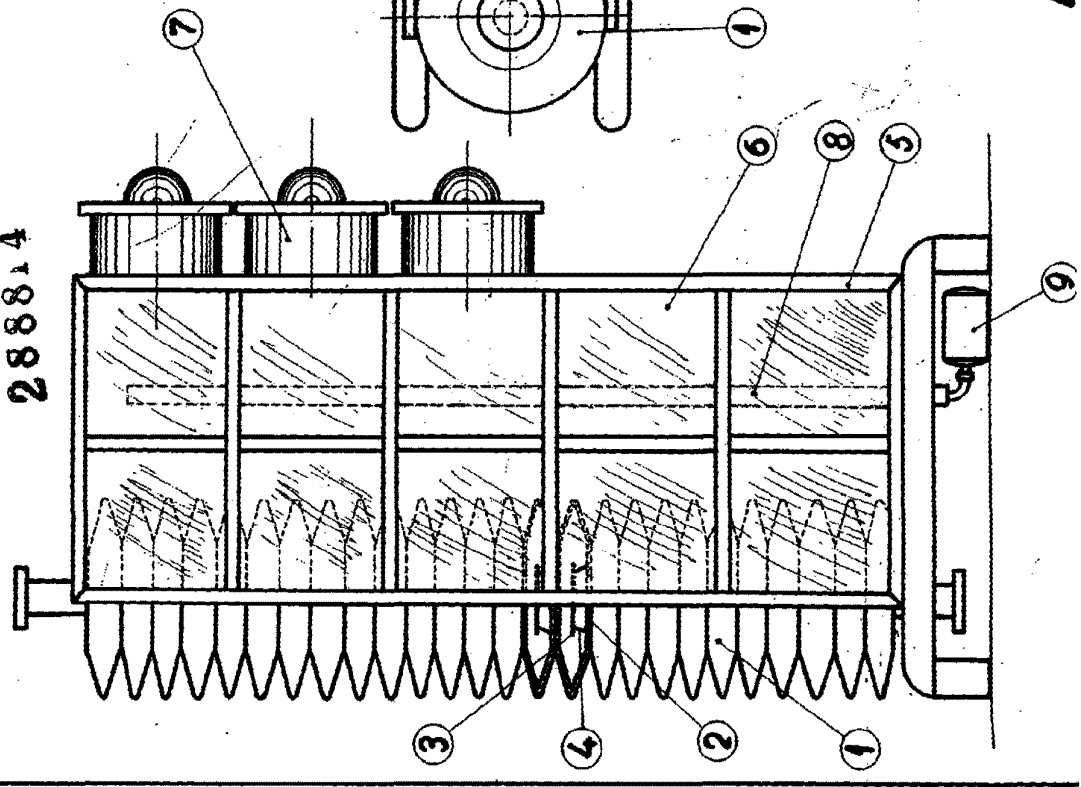


Figura 2.

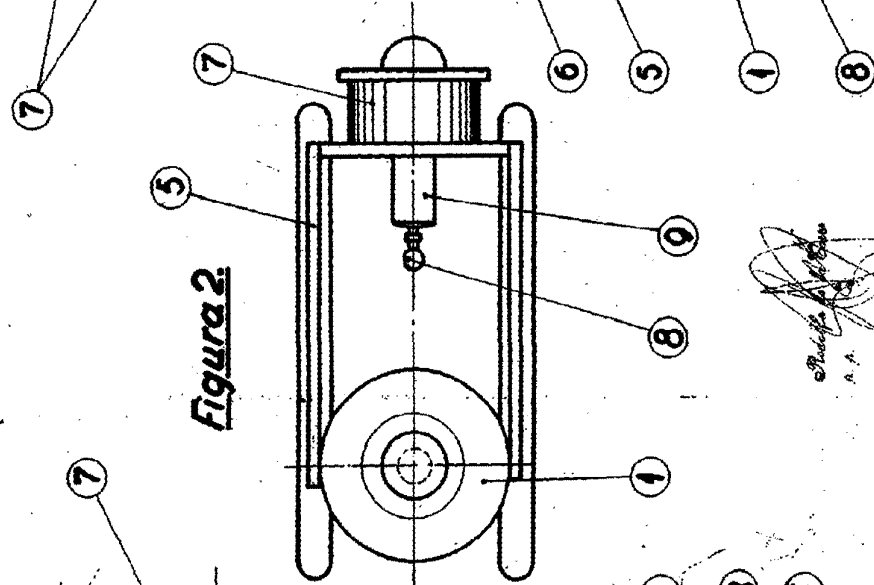
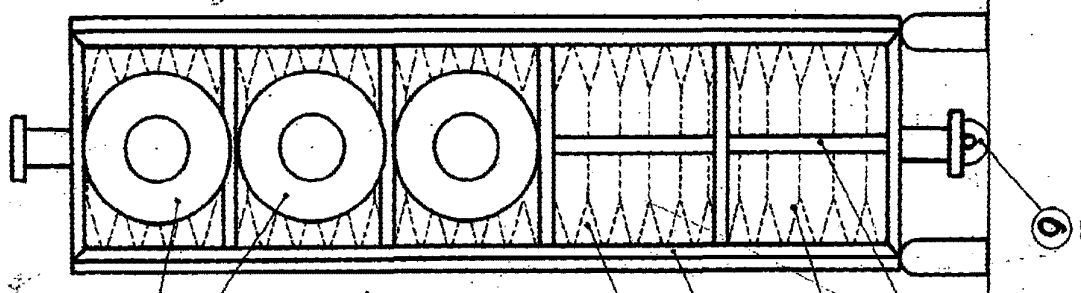


Figura 3.



Escala: Variable