

10 ES 11 21 22	NUMERO 288791	10 Y
	FECHA DE PRESENTACION	



ESPAÑA

MODELO DE UTILIDAD

16 ENE. 1986

30 PRIORIDADES: 31 NUMERO	32 FECHA	33 PAIS
------------------------------	----------	---------

47 FECHA DE PUBLICIDAD	51 CLASIFICACION INTERNACIONAL A47G29/08
------------------------	---

54 TITULO DE LA INVENCIÓN "COLGADOR"	
---	--

71 SOLICITANTE (S) D. FEDERICO AZNAR BONEL	
---	--

DOMICILIO DEL SOLICITANTE Plaza Bonanova, 1-1º-A 08022 BARCELONA	
--	--

72 INVENTOR (ES)	
------------------	--

73 TITULAR (ES)	
-----------------	--

74 REPRESENTANTE D. FRANCISCO GARCIA CABRERIZO	Ref.: O.G.: 42.396
---	--------------------

MEMORIA DESCRIPTIVA

La presente invención se refiere, según se expresa en el enunciado de esta memoria descriptiva, a un colgador destinado a ser fijado muralmente, cuyas características estructurales han sido especialmente concebidas en orden a conseguir que los medios de fijación del mismo resulten invisibles.

10 El colgador que la invención propone ofrece múltiples posibilidades de aplicación práctica, pudiendo utilizarse como "percha" de baño fijable a la pared, como "percha" de dormitorio fijable también a la pared o a una puerta, etc., sin que
15 exista prácticamente limitación alguna al efecto, siempre que se disponga de una superficie o paramento vertical a la que el colgador pueda ser fijado, concretamente por atornillamiento, y siempre que se requieran de unas prestaciones semejantes
20 a las que se deduciran de las siguiente descripción.

Para ello el colgador que se preconiza está constituido básicamente mediante la combinación funcional de dos piezas, una destinada a constituir el medio de fijación mural del conjunto y la otra destinada a acoplarse a la primera, concretamente por "enchufamiento", ocultando los medios de fijación utilizados, concretamente las cabezas de los tornillos o tirafondos.

30 De forma más concreta en la primera pieza

se define una placa base, preferentemente rectangular, de sección transversal sensiblemente trapezoidal isoscélica, coincidiendo su base menor con la cara de adaptación mural, estando dicha placa base provista de orificios para su atornillamiento y fijación definitiva. Esta especial configuración para dicha placa base determina por parte de la misma la configuración de una guía en "cola de milano" sobre la que es enchufable, por su extremo superior, la segunda pieza, la cual presenta una anchura sensiblemente mayor que la de la citada placa base e incorpora en su cara posterior un rehundido, con la misma sección trapezoidal isoscélica, complementaria de la de la placa base, y abierta inferiormente para permitir su acoplamiento por "corredera" vertical, de manera que esta segunda pieza, tras acoplarse a la primera, oculta totalmente la placa base y, consecuentemente, los tornillos utilizados para la fijación mural de la misma.

Complementariamente la primera pieza y en correspondencia con la zona extrema inferior de la placa base, se expande lateralmente para establecer continuidad superficial, tanto en su cara frontal como en sus bordes laterales, con la pieza superior.

Cabe destacar también que la citada placa base de la pieza inferior resulta ligeramente prominente hacia atrás con respecto al resto de esta pieza y con respecto a la pieza superior o comple-

mentaria, al objeto de que esta última pueda ser montada con facilidad, tras la fijación de la primera, sin que exista riesgo de roce para la misma sobre la pared o superficie de fijación de que se trate.

5

Como complemento de la estructura descrita una cualquiera de estas piezas y preferentemente las dos, por sus zonas extremas y libres, tras accommodations orientados frontalmente, definen prolongaciones determinantes a su vez del colgador o colgadores propiamente dichos.

10

Se consigue de esta manera un conjunto de apariencia monopieza capacitado para fijarse con gran solidez a una superficie vertical, ofreciendo uno o más apéndices en funciones de colgador que quedan proyectados frontalmente para facilitar la correspondiente operación de colgado.

15

Para complementar la descripción que se está realizando y con objeto de ayudar a una mejor comprensión de las características del invento, se acompaña a la presente memoria descriptiva, como parte integrante de la misma, de una hoja única de planos en la que con carácter ilustrativo y limitativo, se ha representado lo siguiente:

20

25

La figura 1.- Muestra una vista en perspectiva latero-posterior de un colgador realizado de acuerdo con el objeto de la presente invención, el cual aparece despiezado y en el que en línea continua y discontinua se han representado diferentes posibilidades de conformación para los colgado

30

res propiamente dichos.

La figura 2.- Muestra una vista en alzado lateral del mismo colgador, debidamente fijado a un muro, apareciendo este conjunto seccionado por un imaginario plano vertical pasante por uno de los tornillos de fijación.

La figura 3.- Muestra, finalmente, el mismo colgador, también fijado a un muro, según una vista en planta y en sección transversal pasante por los tornillos de fijación.

A la vista de estas figuras puede observarse como el colgador que la invención propone está constituido a partir de dos piezas, referenciadas globalmente con 1 y 2, la primera de las cuales, la referenciada con 1, está destinada a adoptar una posición inferior y a constituir el verdadero elemento de fijación mural, para lo cual cuenta con una placa base 3, rectangular, de sección trapezoidal isoscélica y de configuración troncopiramidal rectangular, de excasa altura, quedando su base menor, en correspondencia con la propia referencia 3, orientada hacia atrás y constituyendo la superficie de apoyo sobre el muro 4 o superficie vertical de que se trate, llevándose a cabo la fijación de dicha pieza por medio de tornillos 5 pasantes a través de orificios 6 y 7 previstos en dicha placa base y rasgados según direcciones perpendiculares para permitir una correcta regulación posicional de dicha pieza, y corregir así posibles errores en los taladros previamente practicados pa-

ra implantación de los tornillos.

La especial configuración de la placa base 3 define para la misma, mediante sus bordes laterales y oblicuos 8, una guía en "cola de milano" para el acoplamiento, por simple enchufamiento, de la pieza superior 2, la cual presenta un sector 9 rectangular provisto en su cara posterior de un rehundido 10, formal y dimensionalmente coincidente con la placa base 3 a la que debe acoplarse, por lo que dicho rehundido 10 presenta, obviamente una sección transversal también trapecial isoscélica.

Como complemento de la estructura descrita, la pieza inferior 1 se prolonga, por debajo de la placa base 3, en un cuerpo 11 que, tras el acoplamiento de la pieza superior 2, establece una perfecta continuidad con esta última, tanto en sus bordes laterales como en su cara frontal. ofreciendo el colgador en su conjunto y tras su montaje, un aspecto monopieza.

Al objeto de facilitar el acoplamiento y desacoplamiento de la pieza superior 2 en la pieza inferior 1, la placa base 3 de esta última queda sensiblemente proyectada hacia atrás con respecto a la primera, en un corto sector 12, como se observa con todo detalle en las figuras, evitandose así toda posibilidad de roce de la pieza superior 2 contra el muro 4, en su acoplamiento, a pesar de que en dicho muro puedan existir ligeros alaveos.

A partir de esta estructuración básica, la

pieza superior puede presentar una prolongación
doblemente acodada, como la referenciada con 13
en las figuras, orientada primero hacia adelante
y despues hacia arriba, para configurar el colga-
5 dor propiamente dicho, bien puede presentar una
prolongación oblicua, orientada hacia adelante y
hacia arriba, como la referenciada con 14, o cual-
quier otro tipo de prolongación, simple o múltiple
para establecer el pretendido colgador propiamente
10 dicho.

De analoga manera la pieza inferior y tras
su cuerpo inferior 11, puede incorporar otra pro-
longación frontal y superior 15, como cualquiera
de las prolongaciones 13 y 14 de la pieza superior.
15 o con cualquier otra configuración para conseguir
un segundo colgador propiamente dicho, o bien pue-
de estar rematada tal como se representa en línea
discontinua en la figura 1 y se referencia con 16
complementando la estética general del colgador
20 en su conjunto, pero sin que ésta pieza inferior
participe en tal conjunto como colgador propiamen-
te dicho.

Como también es evidente este supuesto pue-
de ser de signo contrario, es decir que el colga-
25 dor propiamente dicho se establezca unicamente en
la pieza inferior1, mientras que la pieza superior
actue meramente como un embellecedor para ocultar
la placa base 3 de la pieza inferior y, consecuente-
mente, los tornillos de fijación.

30 En cualquier caso se consigue, de acuerdo

con el objetivo de la invención, un colgador que ofrece un óptimo aspecto estético, al quedar sus medios de fijación totalmente ocultos.

5 No se considera necesario hacer más extensa esta descripción para que cualquier experto en la materia comprenda el alcance de la invención y las ventajas que de la misma se derivan.

10 Los materiales, forma tamaño y disposición de los elementos serán susceptibles de variación siempre y cuando ello no suponga una alteración a la esencialidad del invento.

Los términos en que se ha descrito esta memoria deberán ser tomados siempre en sentido amplio y no limitativo.

15 El Solicitante se reserva el derecho de extender esta demanda a los países extranjeros, reivindicando la misma prioridad de la presente solicitud al amparo del Convenio Internacional para la protección de la Propiedad Industrial.

20

N O T A

El Modelo de Utilidad que se solicita por veinte años para España, de acuerdo con la vigente Legislación, deberá recaer sobre: "COLGADOR", según las características esenciales de las siguientes:

25

30

REIVINDICACIONES

1.- COLGADOR, que estando previsto para su fijación mural, es decir para su fijación a cualquier superficie vertical, esencialmente se caracteriza por estar constituido mediante la combinación funcional de dos piezas, una inferior y en funciones de elemento de fijación mural propiamente dicha, y otra superior destinada a adaptarse a la primera, cubriendola parcialmente, ocultando los medios de fijación utilizados y estableciendo una perfecta continuidad superficial con ella, tanto en su cara frontal como en sus caras laterales, que determina para el conjunto un aspecto monopieza, habiendose previsto que el colgador propiamente dicho se defina en cualquiera de estas dos piezas, o en ambas simultaneamente, mediante prolongaciones frontales de las mismas, configuradas con cualquier línea de diseño.

2.- COLGADOR, según reivindicación 1, caracterizado porque la pieza inferior incorpora una placa base, aplanada, de contorno rectangular, de sección trapecial isoscélica, cuya base menor corresponde con la cara posterior de dicha placa, es decir la cara de adaptación mural, estando provista dicha placa de orificios rasgados, perpendiculares entre sí, para su fijación mural, y definiendo dicha placa una guia en "cola de milano", vertical, para acoplamiento, por simple "enchufamiento" de la pieza superior, la cual presenta al

efecto un cuerpo tambien rectangular, de mayor anchura que la placa base, provisto en su cara posterior de un amplio rehundido formal y dimensionalmente acorde con dicha placa base, es decir con una sección también trapecial isoscélica, para el citado acoplamiento en "cola de milano", todo ello de forma que el fondo del citado rehundido se adapta a la cara frontal de la placa base, ocultado a esta última, mientras que dicha pieza superior establece continuidad superficial con el cuerpo de la pieza inferior, a partir de la repetidamente citada placa base.

3.- COLGADOR, según queda descrito y reivindicado en la presente memoria que consta de diez hojas todas ellas escritas a máquina por una sola de sus caras y se representa en los dibujos que se acompañan.

Madrid, 22 AGO. 1985

D. FEDERICO AZNAR BONEL

P.P.

FRANCISCO GARCIA CABRERIZO

P. P.

FRANCISCO GARCIA CABRERIZO

Firmado: P. García del Santo Cabrerizo

20

25

30

FIG.-1

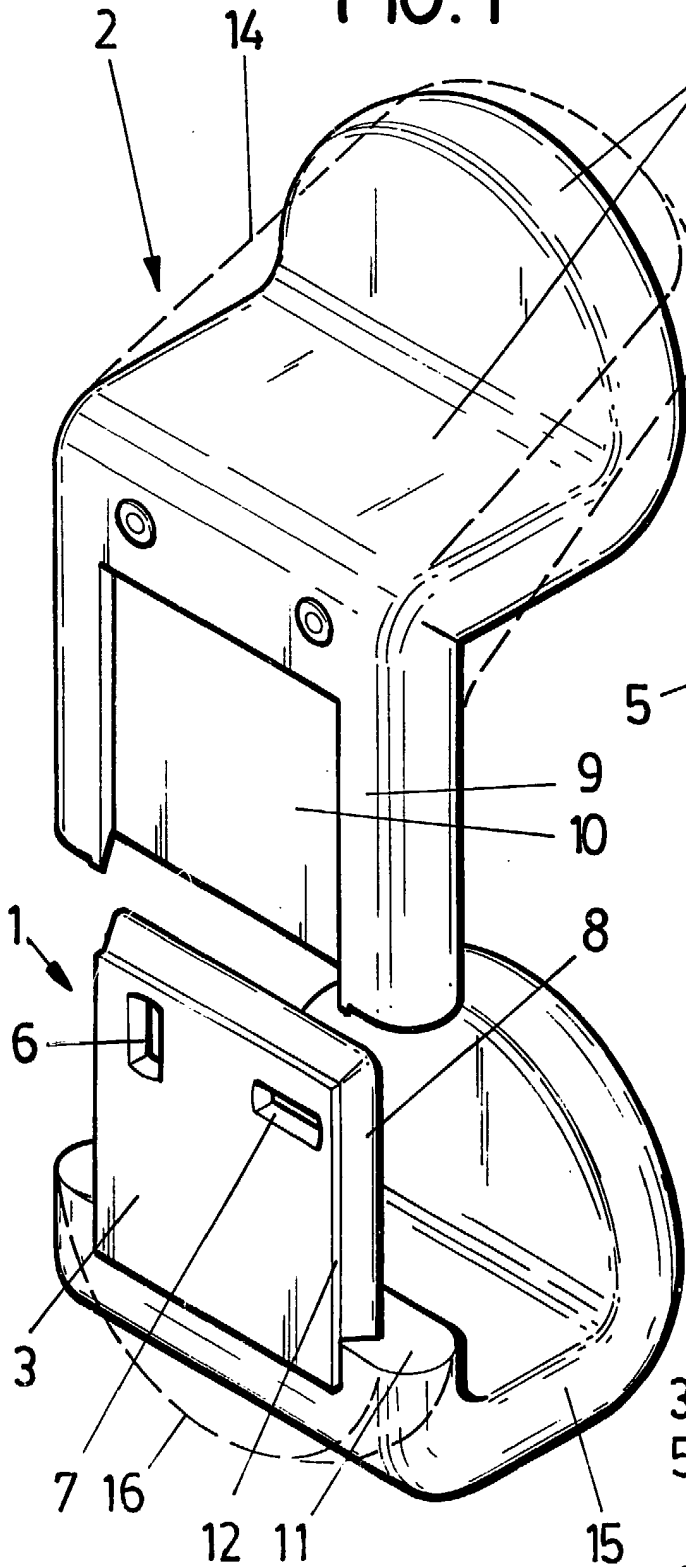


FIG.-2

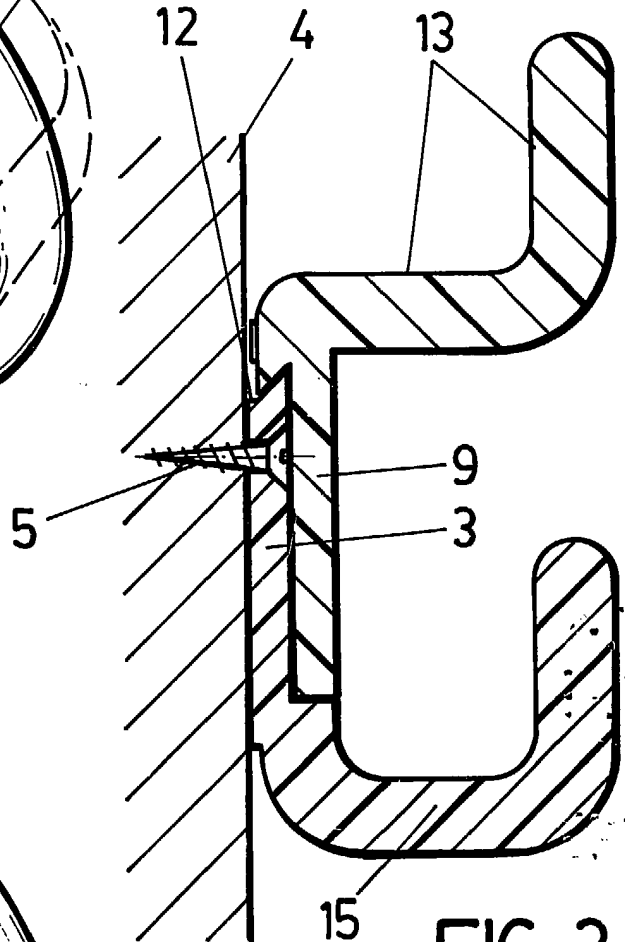
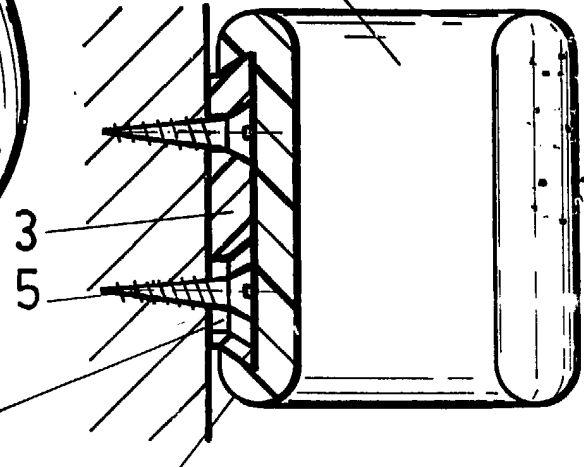


FIG.-3



MADRID, 22 AGO. 1985 |
 FRANCISCO GARCIA CABRERIZO
 P. P.
Francisco Garcia del Santo Cabrerizo
 Firmado: P. Garcia del Santo Cabrerizo

ESCALA VARIABLE