

(19) ES (11) (21) (22)	NUMERO <b>288787</b>	(10) Y
	FECHA DE PRESENTACION <b>22 AGO 1985</b>	



ESPAÑA

MODELO DE UTILIDAD

16 ENE. 1986

(30) PRIORIDADES:	(32) FECHA	(33) PAIS
(31) NUMERO		
--	--	--

(47) FECHA DE PUBLICIDAD	(50) CLASIFICACION INTERNACIONAL
	Int. Cl. E06B 7/30

(54) TITULO DE LA INVENCIÓN

"Dispositivo adaptador para aparatos en mirillas de puertas"

(71) SOLICITANTE (S)

QUINTELA S.A.

DOMICILIO DEL SOLICITANTE

Ctra. C-245, Km. 3,6, GAVÁ (Barcelona)

(72) INVENTOR (ES)

--

(73) TITULAR (ES)

(74) REPRESENTANTE

M. Curell Suñol

R-4713-23

M O D E L O   D E   U T I L I D A D

por VEINTE años

solicitado en España a favor de QUINTELA S.A., entidad española, domiciliada en Ctra. C-245, Km. 3,6, GAVÁ (Barcelona),  
5. por "Dispositivo adaptador para aparatos en mirillas de puertas". - - - - -

MEMORIA DESCRIPTIVA




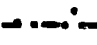
10. La presente invención se refiere a un dispositivo adaptador para aparatos en mirillas de puertas, concretamente para la colocación ajustada de aparatos eléctricos enfrente de las correspondientes mirillas en las puertas de armarios o de celdas eléctricos. - - - - -

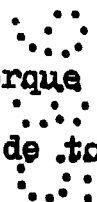
15. Este dispositivo tiene la ventaja de facilitar la sustentación de los referidos aparatos, especialmente los que deben ser objeto de lectura o de observación, en la forma correcta con respecto a las mirillas para una cómoda visibilidad desde el exterior de las puertas, caracterizándose por que está constituido por dos o más soportes para aparatos eléctricos que constan de dos pares horizontales de segmentos

planos unidos entre sí por el extremo posterior, y por el extremo anterior ambos pares por otro segmento transversal, derivándose de este segmento transversal por la cara opuesta a los primeros unas aletas para el anclaje en posición

5. graduable y sujeción a presión en sendas regletas fijadas en las partes superior e inferior respectivamente de una mirilla de puerta, estando provistos los mencionados segmentos horizontales en su cara interior de unas ranuras regularmente distribuidas para la aplicación en la posición adecuada de una barra de soporte para un aparato con respecto

10. a la mirilla. - - - - -  - - - - -

También se caracteriza la invención porque los segmentos horizontales tienen unos alojamientos para el acoplamiento de abrazaderas de fijación de cables conductores. - - - - -  - - - - -

15. Asimismo se caracteriza la invención porque entre cada par de segmentos horizontales hay una placa de tope unida al segmento transversal, la cual es susceptible de supresión mediante rotura por una línea de debilitación adyacente a dicho segmento transversal. - - - - -  - - - - -

20. Otros objetos y características de la invención se irán dando a conocer en detalle a lo largo de la descripción que sigue, haciendo referencia a los dibujos ilustrativos que la acompañan. - - - - -

Figura 1, es una vista en alzado de un soporte de dispositivo adaptador según la invención. - - - - -

5. Figura 2, es una vista en perspectiva que representa parcialmente un aparato eléctrico con un soporte de dispositivo adaptador con respecto a una mirilla de una puerta de armario eléctrico. - - - - -

10. El dispositivo de referencia consiste en una pluralidad de soportes 1 destinados a sostener aparatos eléctricos 2 y encararlos con unas mirillas 3 situadas en puertas 4 para armarios eléctricos y similares, facilitando la visibilidad hacia tales aparatos desde el exterior. - - -

15. Los citados soportes 1 se componen de dos pares de segmentos planos 5a y 5b unidos entre sí por ambos extremos, en posición horizontal, y unidos a su vez dichos pares por otro segmento plano transversal 6 o sea en sentido vertical. De este segmento transversal 6 se derivan por la cara opuesta a los segmentos 5a y 5b, unas aletas 7 superiores e inferiores. - - - - -

20. Por otra parte, en la cara posterior de la puerta 4, hay unas regletas angulares 8 fijadas mediante tornillos 9 por encima y por debajo de la mirilla 3, como se observa en las figuras, lo cual permite sujetar los soportes 1 por medio de sus aletas 7 entre las que penetran las mencionadas regletas que son retenidas a presión mediante tornillos

10 aplicados a través de las mismas aletas. - - - - -

Para sostener un aparato 2 se emplean dos o más soportes 1 debidamente repartidos en las regletas 8 y que montan en dichos soportes 1 mediante una barra especial 11 de diseño normalizado en la que se acopla convenientemente el aparato en cuestión, como se muestra en la figura 2. El ensamble de la barra 11 en los soportes 1 se realiza por inserción de sus bordes longitudinales en unos surcos 12 regularmente distribuidos a lo largo de los segmentos 5b, ajustando la posición del aparato 2 en cada caso con relación a la mirilla 3. - - - - -

Los segmentos 5a están dotados de unos alojamientos 13 destinados a la aplicación de una abrazadera para la fijación de cables eléctricos. - - - - -

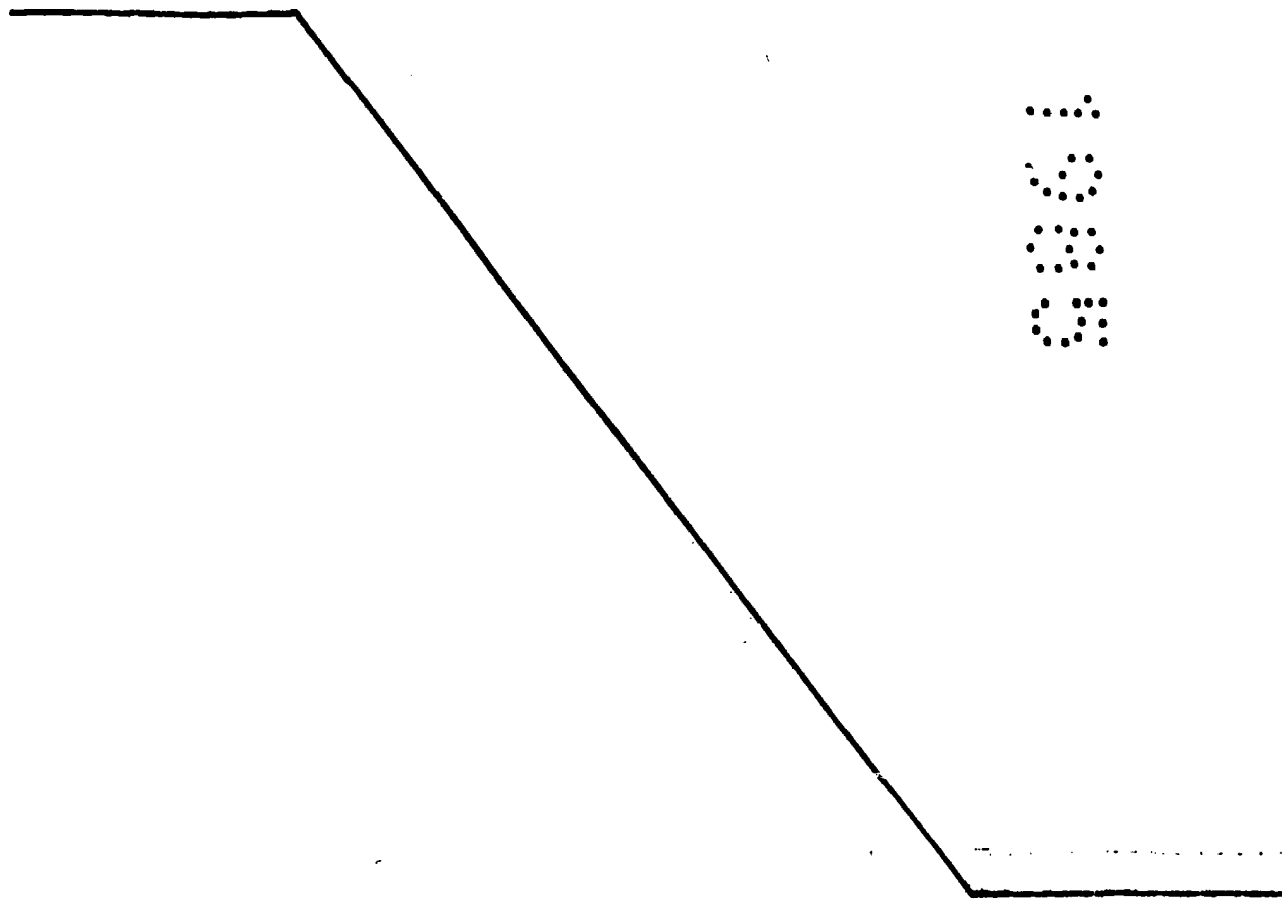
Potestativamente, cada soporte 1 posee entre sus pares de segmentos superiores e inferiores una placa 14 unida al segmento transversal 6 y destinada a servir de tope para el aparato 2. Cuando esta disposición no sea necesaria, la placa 14 puede eliminarse por rotura a lo largo de una línea de debilitación 15 situada junto al citado segmento 6, según la figura 1. - - - - -

Los soportes 1 son utilizables para otra función, como es la de pilarete elevador, ya que los extremos de la parte anterior pueden ser fijados también a una barra 11,

y con sujeción previa en la pared del armario, y a continuación se coloca otro en las ranuras y a la altura deseada, con acoplamiento eventual de unas piezas supletorias para fijar aparatos diversos. - - - - -

5. Describas convenientemente las características de la invención, se hace constar que en la misma podrán introducirse cuantas variantes de detalle pueda aconsejar la experiencia, siempre que con ello no se modifique la esencialidad de la misma. - - - - -

10. A los efectos consiguientes, se declarará de novedad, utilidad y propiedad para España, sus territorios y plazas de soberanía, las reivindicaciones que siguen. - - -



REIVINDICACIONES

1.- Dispositivo adaptador para aparatos en mirillas de puertas, concretamente para la colocación ajustada de aparatos eléctricos enfrente de las correspondientes mirillas en las puertas de armarios o de celdas eléctricas, caracterizado porque está constituido por dos o más soportes para aparatos eléctricos que constan de dos pares de segmentos planos unidos entre sí por el extremo posterior, y por el extremo anterior ambos pares por otro segmento transversal, derivándose de este segmento transversal por su cara delantera unas aletas para el enclaje en posición graduable y sujeción a presión en sendas regletas angulares fijadas encima y debajo respectivamente de una mirilla de puerta, estando provistos los mencionados segmentos horizontales de unas ranuras regularmente distribuidas para la inserción en la situación deseada de una barra de sustentación para un aparato con respecto a la mirilla.

5.

10.

15.

20.

2.- Dispositivo adaptador para aparatos en mirillas de puertas, según la reivindicación 1, caracterizado porque los segmentos horizontales poseen unos alojamientos para el acoplamiento de abrazaderas de fijación de cables eléctricos.

3.- Dispositivo adaptador para aparatos en mirillas de puertas, según la reivindicación 1, caracterizado porque

entre cada par de segmentos horizontales de un soporte hay una placa de tope para el aparato unida al segmento transversal, la cual tapa es susceptible de supresión, al no ser necesaria, mediante rotura por una línea de debilitación adyacente a dicho segmento transversal. - - - - -

5.

4.- "DISPOSITIVO ADAPTADOR PARA APARATOS EN MIRILLAS DE PUERTAS". - - - - -

Todo ello conforme se describe y reivindica en la presente memoria que consta de siete hojas, foliadas y mecanografiadas por una sola de sus caras, y de dos figuras que la ilustran.

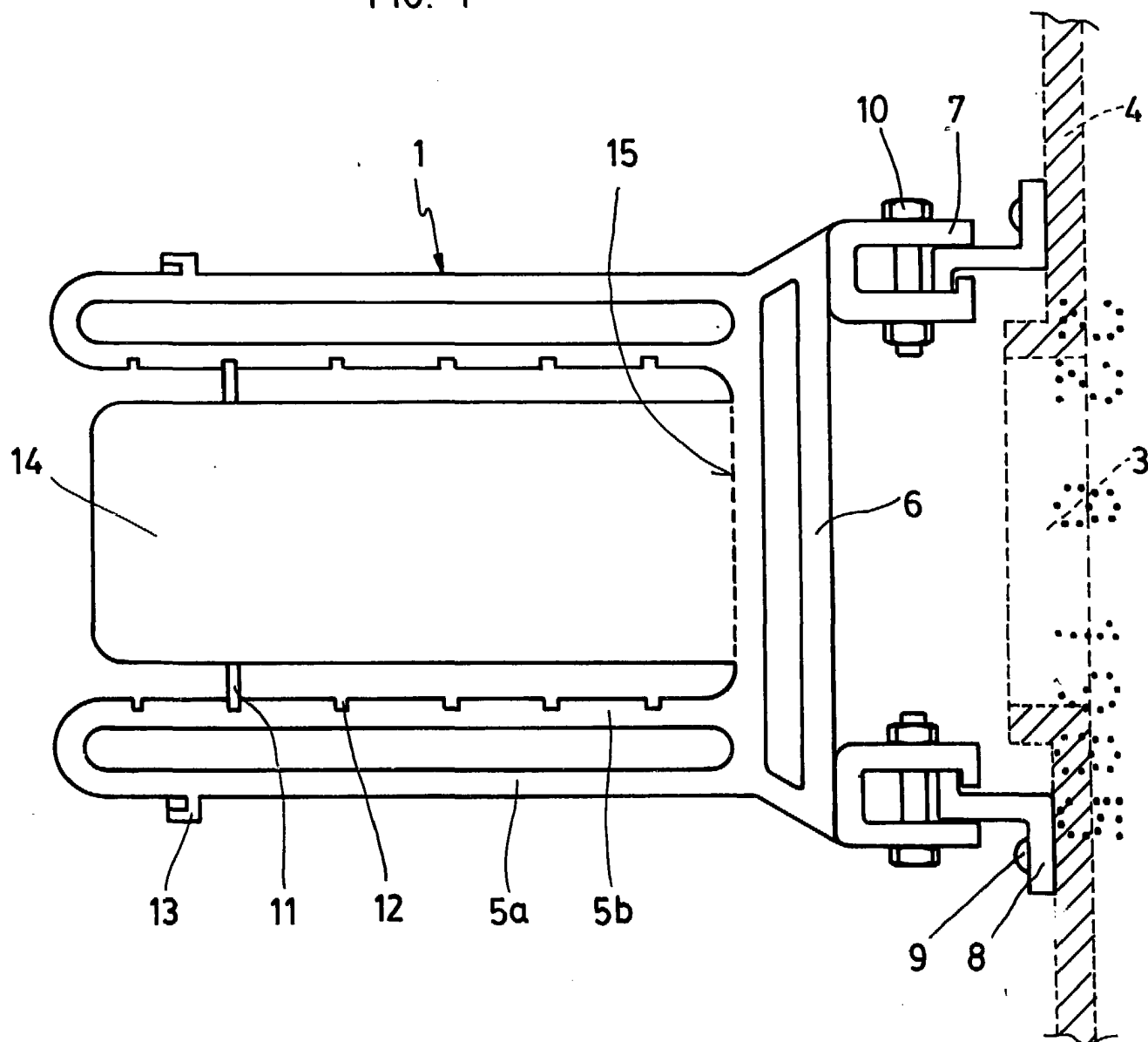
10.

MADRID 22 AGO. 1985

M. CURELL SUÑOL

*M* \_\_\_\_\_  
 .....  
 .....  
 .....  
 .....  
 .....

FIG. 1

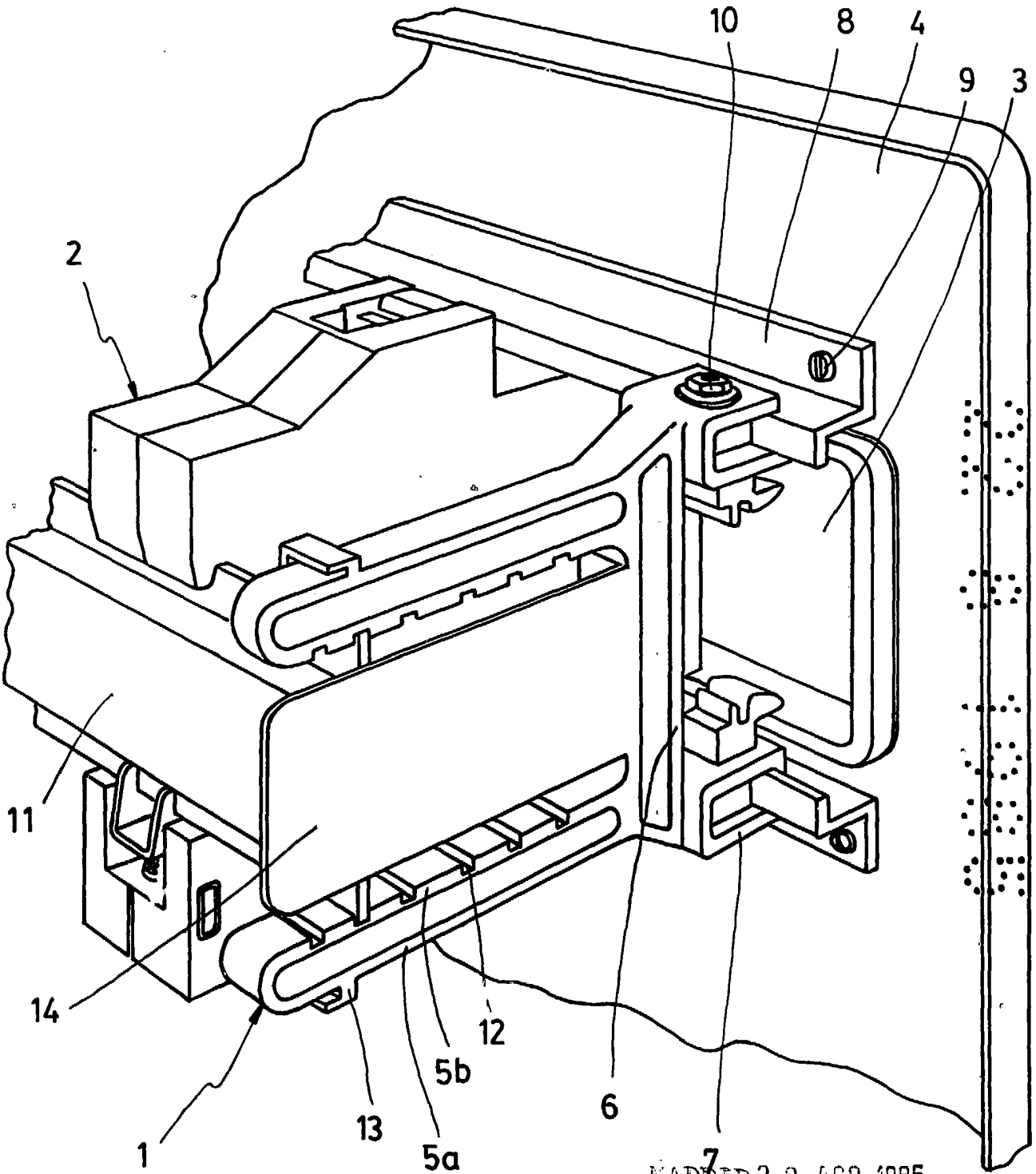


MADRID 2 2 AGO. 1985

P. A. M. CURELL SUÑO

*MA*

FIG. 2



MADRID 2 2 AGO. 1985

P. A. M. CURELL SUÑOL