

19 ES	11 NUMERO	10 Y
	21 288.783	
	22 FECHA DE PRESENTACION	
	22 AGO. 1985	



ESPAÑA

MODELO DE UTILIDAD

16 FEB. 1986

30 PRIORIDADES:	32 FECHA	33 PAIS
31 NUMERO		

47 FECHA DE PUBLICIDAD	51 CLASIFICACION INTERNACIONAL
	Int. C14 E06B/04

54 TITULO DE LA INVENCIÓN

"DISPOSITIVO MEJORADO PARA COLOCACION DE VENTANAS"

71 SOLICITANTE (S)

PREFABRICADOS METALICOS UMARAN, S.A.

DOMICILIO DEL SOLICITANTE

Torreondo, 4 (Usansolo); GALDACANO (Vizcaya)

72 INVENTOR (ES)

73 TITULAR (ES)

74 REPRESENTANTE

D. JOSE RAMON TRIGO PEREZ

AMP.-

1 La presente Memoria descriptiva tiene como finali-
dad la declaración del objeto sobre el cual se solicita el
Privilegio de explotación industrial y comercial exclusiva
en el territorio nacional, de un Modelo de Utilidad, de -
5 acuerdo con las normas que sobre el particular contiene el
vigente Estatuto sobre Propiedad Industrial. Este Modelo -
de Utilidad bajo título "DISPOSITIVO MEJORADO PARA COLOCA--
CION DE VENTANAS" viene a perfeccionar las técnicas conoci-
das, plasmándolo en soluciones que aventajan las convencio-
nales, tal y como enumeraremos a lo largo de esta Memoria.

10 El dispositivo de la invención se aplica en la
disposición de ventanales en las que existen un premarco al
que se ha de fijar un marco de ventana. Hasta el momento
actual para llevar a cabo este montaje, la ventana se calza
15 ba y nivelaba adecuadamente, y a continuación se fijaba al
premarco, atornillándolo o sujetándolo directamente a la --
obra. Esta forma de actuar convencional presentaba una se-
rie de problemas entre los que se destaca la posible defor-
mación del premarco mientras se está construyendo, de mane-
20 ra que en ocasiones cedía, o se doblaba, y en otras, la ac-
ción de los agentes atmosféricos, hacían que se agarrotaran.
Al propio tiempo el enclavamiento de la hoja practicable es-
taba sujeto a posibles roturas de vidrio, y a faltas de ni-
velación, de manera que si había un error en dicha nivela--
25 ción, se tenía que desatornillar el premarco y el marco de
ventana.

30 Frente a estos problemas de los montajes conven-
cionales, el dispositivo que presenta la invención, aminora
considerablemente el riesgo de roturas, impide el enclava-
miento de la hoja practicable y facilitan enormemente la

1 nivelación de la ventana, consiguiendo una forma más racional de colocación.

5 Básicamente, el dispositivo de la invención se basa en la provisión de un alojamiento lateral en el marco de la ventana, alojamiento que preferentemente presenta una forma de U, en el cual queda introducido el extremo, a modo de patilla de una grapa especial. Esta grapa puede discurrir en el interior del alojamiento citado y, a su vez y, al estar dotado de orificaciones pasantes, permite la fijación del mismo al perfil del premarco.

10 La grapa especial en cuestión presenta además por una de sus caras, unas patillas o salientes adecuados, receptores de un perfil auxiliar embellecedor, con lo que al realizar el montaje del dicho perfil embellecedor sobre dicha grapa, el perfil embellecedor queda sustancialmente dispuesto a ras con el perfil del marco de la ventana.

15 Si por cualquier circunstancia el premarco se mueve, se da la circunstancia de que al estar conectado a la grapa, arrastra a la misma, pero esta grapa no arrastra a la ventana sino que se desliza por la ranura de que va dotada en su lateral. Cualquier actuación exterior sobre el montaje, se traduce por tanto en un deslizamiento que evidentemente aminora en forma muy considerable los riesgos de rotura, nivelación, etc., etc., de las disposiciones convencionales.

20 El alojamiento lateral del marco de la ventana, es en forma general de U, en que los extremos de dichas U están remetidos, haciendo las veces de topes para que el saliente de la grapa, que es sustancialmente rectangular, pueda por un lado encajar perfectamente en dicho alojamiento,

30

1 y por otro permitir el deslizamiento al que nos venimos re-
firiendo.

5 Obviamente, tanto la forma del alojamiento del
marco de ventana como la forma del saliente de la grapa -
pueden ser variados, aunque conservando siempre la caracte-
rística constante de su adecuado ensamble y su adecuada y
oportuna facilidad de desplazamiento.

10 Las patillas de que está dotada la grapa, pueden
asimismo ser de cualquier forma o sección, sin carácter li-
mitativo, aunque siempre procurando que dicha forma o sec-
ción esté en consonancia con la forma y sección de las ner-
vaduras internas del perfil embellecedor exterior.

15 Se destaca nuevamente que este corrimiento de des-
lizamiento mutuo entre el marco de ventana y un premarco,
elimina totalmente los graves problemas ocasionados en el
montaje de ventanales, y además, con su simple aportación,
se facilita la colocación del perfil embellecedor al que
nos referimos.

20 Para su perfecto entendimiento, se acompaña una
hoja simple de dibujos, en la cual y a título orientativo,
se representa lo siguiente, a saber:

La figura 1ª es una vista general, en sección,
del conjunto de marco de ventana, premarco, grapa interme-
dia y perfil embellecedor.

25 La figura 2ª es una sección que muestra la grapa
de acuerdo con la invención.

La figura 3ª es una vista superior de la grapa.

30 La figura 4ª finalmente nos permite observar con
mayor detalle la relación entre los distintos elementos con-
ponentes del conjunto.

1 De acuerdo con la figura 1ª, señalaremos en primer lugar la existencia del marco de ventana (1), y su alojamiento lateral (2), en el cual va introducido el saliente lateral (4) de la grapa (3). Por su parte la citada grapa (3) presenta unas orificaciones (8) en tramos regularmente espaciados, a través de los cuales se pasan tornillos (5) que se fijan a oportunos orificios realizados en el premarco (6), de manera que es la propia grapa (3) la que está fijada directamente al premarco (6), y a su vez relacionado, en deslizamiento, con el marco de ventana (1).

5
10
15 En la misma fig. 1ª, observamos la disposición del perfil embellecedor exterior (7), el cual con sus nervaduras interiores, se acomoda sobre la grapa mediante la interrelación de dichas nervaduras con las patillas (9) de la grapa en cuestión.

20 El saliente (4) de la grapa (3) está alojado en el entrante (2) del marco de ventana (1) con cierta holgura o posibilidad de desplazamiento, que es susceptible de absorber cualquier tipo de irregularidad o acción exterior contra el conjunto de montaje. En cualquier caso y si el premarco (6) se moviera, es obvio destacar que el mismo arrastraría a la grapa (3) y no al marco de ventana (1), y todo ello en virtud del desplazamiento del saliente (4) de la grapa (3) en el interior del alojamiento (2) del marco de ventana (1).

25
30 Con referencia a la fig. 3ª, indicaremos que en ella se establece la vista superior de la grapa representada en la fig. 2ª, y que no deja lugar a dudas en cuanto a su interpretación gráfica.

En cuanto al contenido de la fig. 4ª, precisaremos

1

que en ella se trata de representar una forma de conexión entre la grapa (3) y un perfil embellecedor (7), a base del encaje adecuado entre los nervios (10) del perfil embellecedor (7) y las patillas (9) de la grapa (3).

5

Conviene resaltar, una vez descritas la naturaleza y ventajas de este invento, el carácter no limitativo del mismo, por cuanto los cambios en la forma, materia o dimensiones de sus partes constitutivas, no alterarán en modo alguno su esencialidad, en tanto no supongan una sustancial variación en el conjunto.

10

Asimismo, el solicitante adhiriéndose a los Convenios Internacionales sobre Propiedad Industrial, hace constar su derecho a la extensión de esta solicitud a los países extranjeros, reivindicando la prioridad de la misma.

15

N O T A

Los puntos de invención, nuevos en España, que se presentan para que sean objeto de Modelo de Utilidad, deberán recaer sobre "DISPOSITIVO MEJORADO PARA COLOCACION DE VENTANAS" de acuerdo con las siguientes:

20

-

-

-

25

-

-

-

-

-

30

REIVINDICACIONES

1
5
10
1^a.- "DISPOSITIVO MEJORADO PARA COLOCACION DE VENTANAS" que esencialmente se caracteriza porque el marco de ventana comporta en su zona exterior, un alojamiento, preferentemente en forma de U con los extremos de sus alas doblados, en cuyo alojamiento se incluye, en forma deslizante, el extremo lateral de un perfil-grapa, el que va atornillado por su superficie, orificada, al premarco, estando dotado dicho perfil-guía de unas patillas sobresalientes que reciben los nervios de un perfil-embellecedor, y en que el saliente del perfil-guía se corresponde, en su sección, con la forma del entrante del marco de ventana.

15
2^a.- "DISPOSITIVO MEJORADO PARA COLOCACION DE VENTANAS".

20
25
30
Todo, tal y como queda descrito en la presente Memoria, que consta de siete hojas mecanografiadas por una sola cara, acompañada de los dibujos correspondientes.

Madrid; 26 SET. 1985



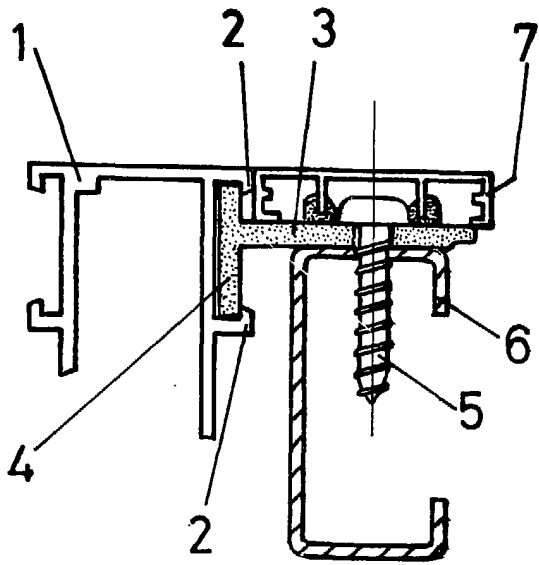


FIG: 1

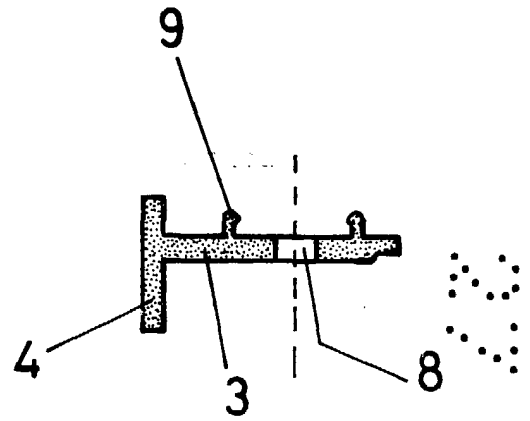


FIG: 2

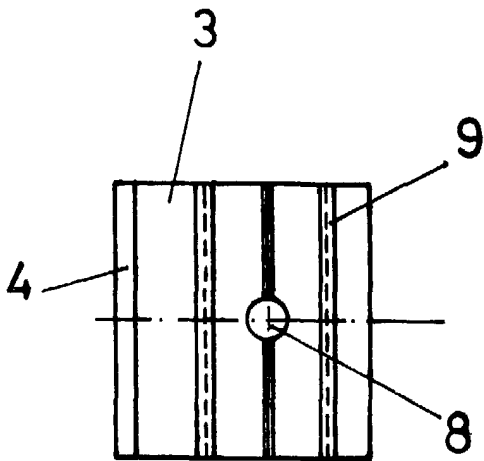


FIG: 3

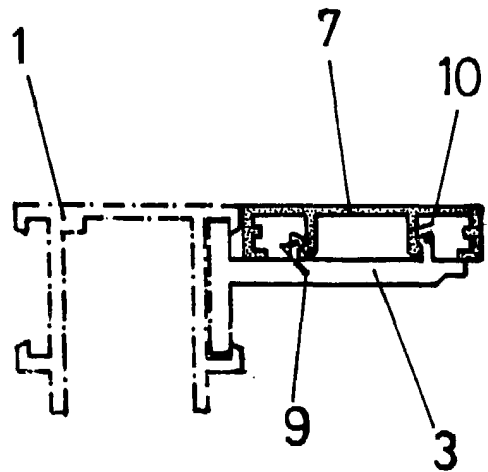


FIG: 4

20 SET. 1985