

⑩ ES	⑪ NUMERO	⑩ Y
	288.772(x)	
	⑫ FECHA DE PRESENTACION	
	22 AGO. 1985	



ESPAÑA

MODELO DE UTILIDAD

16 ABR. 1986

⑬ PRIORIDADES:	⑭ FECHA	⑮ PAIS
⑰ NUMERO		

⑯ FECHA DE PUBLICIDAD	⑰ CLASIFICACION INTERNACIONAL 4
	AGAF 5/955

⑱ TITULO DE LA INVENCION  
"DISPOSITIVO PERFECCIONADO PARA LA RECOGIDA Y ELIMINACION DE SECRECIONES URINARIAS"

⑲ SOLICITANTE (ES)  
D. Angel MORENO Galera

DOMICILIO DEL SOLICITANTE  
08015 BARCELONA - Entenza, 32-34, 5º 3ª, esc. izq.

⑳ INVENTOR (ES)

㉑ TITULAR (ES)

㉒ REPRESENTANTE  
D. Alfonso Durán Olivella  
08008 BARCELONA - Paseo de Gracia, 101, pral.

MEMORIA DESCRIPTIVA

El presente Modelo de Utilidad está destinado a conocer un dispositivo especial para la recogida y eliminación de secreciones urinarias.

5. Como es sabido, en algunos casos se presentan en ciertas personas situaciones temporales o crónicas de incontinencia. En estos casos constituyen una sensible dificultad la eliminación de las secreciones urinarias producidas. Para ello se utilizan usualmente dispositivos de absorción, que causan incomodidades y que requieren su renovación frecuente.

10. El presente Modelo de Utilidad está destinado a solucionar los anteriores inconvenientes, permitiendo la recogida continuada y eliminación cómoda de las secreciones urinarias en casos de incontinencia.

15. Esencialmente, el presente Modelo de Utilidad se caracteriza por disponer de una pieza elástica de estructura especial destinada a su acoplamiento conjugado con el cuerpo del usuario en la zona de la ingle e inmediatas, para lo cual dicha pieza posee una forma conjugada de la parte anatómica a la cual se debe acoplar, a lo cual contribuyen además las características elásticas de la propia pieza.

20. Dicha pieza es hueca interiormente y forma por debajo de la zona de adaptación una expansión de recogida de las secreciones, que termina en una pequeña expansión tubular asimismo elástica, que se conecta mediante un tramo tubular,

25. a una bolsa de recogida dotada de válvula inferior manual.

La pieza elástica de adaptación puede llevar de

forma postiza, en la zona de adaptación, una pieza esponjosa de tipo elástico, de forma sensiblemente adaptada a la abertura superior de dicha pieza y que mejora la adaptabilidad y estanqueidad de la misma. La sujeción del

5. dispositivo se realiza habitualmente mediante un dispositivo suspensorio adaptado al cuerpo del usuario o usuaria, el cual que posee medios de desmontaje rápido con respecto a un cinturón u otras prendas.

10. Para su mejor comprensión se adjuntan a título de ejemplo no limitativo unos dibujos de una realización preferente del presente Modelo de Utilidad.

15. La figura 1 es una vista en perspectiva de un dispositivo realizado de acuerdo con el presente Modelo de Utilidad, representado en adaptación en el cuerpo de un usuario.

La figura 2 es una sección transversal que representa un detalle del acoplamiento de dicho dispositivo.

20. Las figuras 3, 4, 5 y 6 son sendas vistas en perspectiva de los natalajes de sujeción a la cintura, pieza intermedia de tipo esponjoso elástico, pieza principal del dispositivo adaptable anatómicamente e igual pieza con el elemento de tipo esponjoso adaptada a ella.

25. Tal como se representa en las figuras, el dispositivo objeto del presente Modelo de Utilidad consiste fundamentalmente en una pieza -1- de tipo elástico que posee una expansión inferior -2- en la que se constituye una pequeña cubeta de recogida -3- de la que arranca una expansión tubular -4- para su conexión a un depósito de

recogida inferior -5-, fijado para mayor comodidad a la pierna del usuario, mediante atalajes -6- y -7- de forma variable. La pieza -1- posee en su parte superior diferentes relieves, tal como se aprecia en la figura 5, de estructura

5. general conjugada a las partes anatómicas del usuario, para lograr una buena adaptación. Para conseguir una mejor adaptación y estanqueidad, se puede disponer adicionalmente una pieza esponjosa elástica -8- que posee una amplia abertura central -9- y que está destinada a su adaptación sobre la cara superior de la pieza -1-.

10. Para la sujeción del dispositivo objeto del presente Modelo de Utilidad se utilizará preferentemente un atalaje -10- que posee tres brazos adaptables a un cinturón -11- acoplable al cuerpo del usuario en la zona de cintura.

15. Se comprenderá que la sujeción del dispositivo al cuerpo del usuario se puede realizar de muchas formas distintas, siendo la citada solamente un ejemplo no limitativo.

20. Igualmente es posible introducir sensibles variantes en el depósito de recogida, el cual puede tener dimensiones y estructura variables. Asimismo pueden ser variables los medios de acoplamiento y de válvula de control del dispositivo.

25. Todo cuanto no afecte, altere, cambie o modifique la esencia del dispositivo descrito, será variable a los efectos del actual Modelo.

-

-

-

/

N O T A.

Se reivindica como objeto de este registro por Modelo de Utilidad:

5. 1.- Dispositivo perfeccionado para la recogida y eliminación de secreciones urinarias, caracterizado por comprender una pieza elástica adaptable directamente a la ingle de la usuaria con perfil anatómico conjugado a la zona de recogida de secreciones y zonas inmediatas, poseyendo una concavidad inferior que termina en una boquilla elástica de evacuación, conectada a un recipiente de recogida y quedando incorporada dicha pieza elástica adaptable a un suspensor adaptado al cuerpo de la usuaria y dotado de medios de desmontaje rápido con respecto a un cinturón u otras prendas.

10. 2.- Dispositivo perfeccionado para la recogida y eliminación de secreciones urinarias, según la reivindicación 1, caracterizado porque el recipiente de recogida y evacuación de secreciones está conectado a la boquilla de salida de la pieza de recogida mediante un tubo intermedio flexible y posee a su vez inferiormente una salida con válvula manual para la eliminación de secreciones, quedando asociado a medios de fijación desmontables en el cuerpo de la usuaria.

15. Sean cuales fueren las circunstancias que concurren en la esencialidad del Modelo de Utilidad definido en las anteriores reivindicaciones, cuyo objeto es:

20. 25.

3.- "DISPOSITIVO PERFECCIONADO PARA LA RECOGIDA Y ELIMINACION DE SECRECIONES URINARIAS".

Consta la presente memoria de cinco hojas foliadas mecanografiadas por una sola cara y de los dibujos unidos a

5. la misma.

Barcelona, 22 AGOSTO 1985.

P.A. de D. Angel MORENO Galera

ALF RÁN  
p. p.



Fdo. Luis A. Durán Moyá

JR/mb

FIG. 1

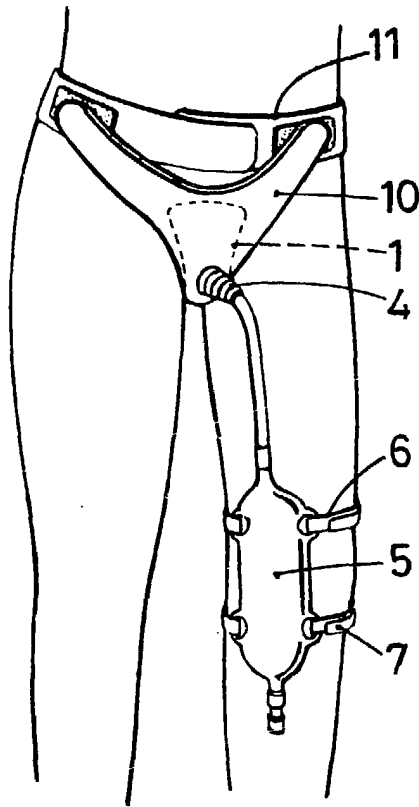
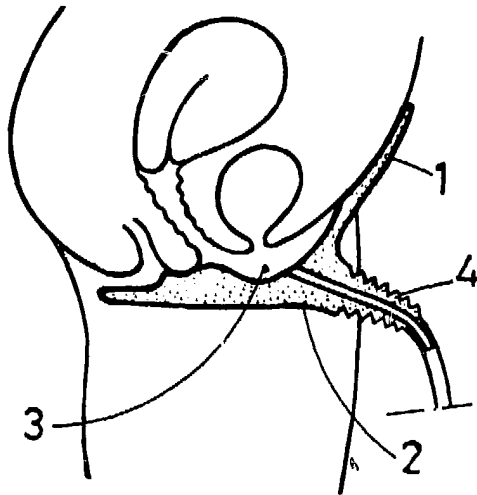


FIG. 2



BARCELONA, 22 AGO. 1985

P. A.  
ALFONSO DURÁN

p. p.

Fdo.: Luis A. Durán Moya

ESCALA VARIABLE

ANO 85 | MODALIDAD 777 | ADMON 777

OBSER.  
DINA-4

ANO 85 MODALIDAD M.2. NUMERO 111

FIG.3

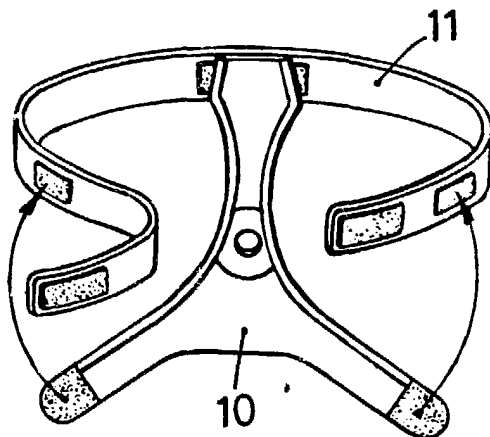


FIG.4

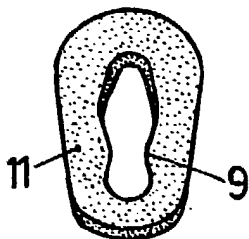


FIG.5

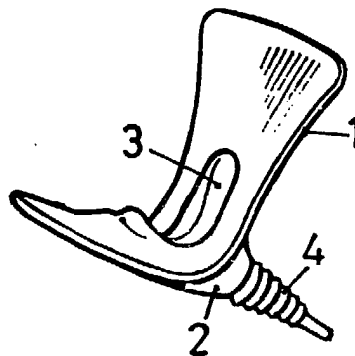
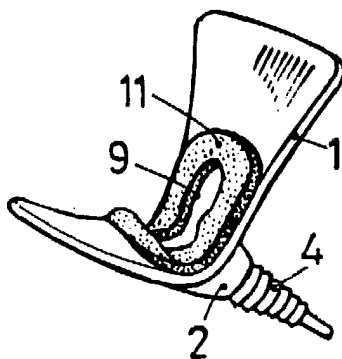


FIG.6



BARCELONA, 22 AGO. 1985

P. A.

ALFONSO DURÁN

p. p.

Fdo.: Luis A. Durán Moya

ESCALA VARIABLE

SSER.  
DINA.4