



ESPAÑA

19 ES	11 NUMERO	10 Y
21	288764	
22	FECHA DE PRESENTACION	
	21-8-85	BOLSA

MODELO DE UTILIDAD

16 ENE. 1986

30 PRIORIDADES:	32 FECHA	33 PAIS
31 NUMERO		

47 FECHA DE PUBLICIDAD	51 CLASIFICACION INTERNACIONAL
	Int. Cl. A47 J 47/16

54 TITULO DE LA INVENCIÓN
"UTIL PARA FIJAR EN UNA PARED UN COLGADOR"

71 SOLICITANTE (S)
D. MARK FEDERIK SILVERMAN

DOMICILIO DEL SOLICITANTE
28001 MADRID.- Plz. de la Independencia, 6.

72 INVENTOR (ES)
EL MISMO SOLICITANTE.

73 TITULAR (ES)
EL MISMO SOLICITANTE.

74 REPRESENTANTE
DON JOSE PONS TORRES.

El presente modelo de utilidad se refiere a un útil para fijar en una pared un colgador.

En la actualidad, no es sencillo fijar a una pared un colgador, ya que bien es sabido que se requiere hacer varias operaciones hasta conseguir la fijación del mismo.

Estas operaciones son incómodas y algunas veces no se realizan óptimamente, ya que no se dispone de los útiles necesarios para efectuar dichas operaciones, tales como, efectuar un taladro ciego en la pared de unas dimensiones que faciliten el acoplamiento de un taco expansible que sirve para fijar un elemento de sustentación para que soporte, por ejemplo, un cuadro.

Es decir, las formas de fijar un colgador a una pared presentan en la mayoría de los casos inconvenientes para la persona.

Con el útil de la invención se subsanan dichos inconvenientes, ya que no cabe la menor duda, que la fijación del colgador se realiza con un esfuerzo mínimo y además de una forma segura, limpia y sin producir deterioros en la pared.

En cuanto al aspecto constructivo del útil cabe señalar que su constitución es muy sencilla por lo que resulta económico y altamente competitivo en el mercado.

El útil de la invención, está constituido por una porción tubular preferentemente cilíndrica uno de cuyos extremos presenta un ensanchamiento plano cuadrangular, en cuya parte central, el orificio tubular se estrecha de diámetro.

En el interior de la porción tubular se acopla con facultad de desplazamiento axial un pistón cilíndrico que presenta en una de sus bases un taladro ciego axial dimensionado para acoplar en su interior la zona extrema de un clavo de longitud suficiente para que al golpear el extremo libre el pistón con un

martillo, el clavo emerge por el orificio central del ensanchamiento plano cuadrangular del útil y se clave en la pared, emergiendo la parte del clavo que se encuentra en el taladro ciego del pistón, una vez que se quita el útil.

5 Una parte de la longitud que emerge el clavo de la pared se acopla en un taladro ciego de un colgador, preferentemente de plástico, que es golpeado contra el clavo, de manera que el colgador queda sujeto.

10 Lógicamente y después de lo anteriormente indicado la fijación de un colgador a una pared con el útil de la invención se realiza de forma rápida y segura.

15 Con el objeto de comprender más fácilmente no solo la constitución y uso del útil, sino también las ventajas propias del mismo, a continuación se refiere un ejemplo práctico de ejecución, siendo dicha realización meramente enunciativa y en ningún caso limitativa de la invención, todo ello tal y como se muestra en los dibujos adjuntos; en los que:

La figura 1 muestra una vista en perspectiva del útil.

20 La figura 2 muestra una vista seccionada del útil aplicado en la pared, en la fase inicial de aplicación del clavo.

La figura 3 muestra una vista seccionada del útil aplicado en la pared en la fase final, aplicado ya el clavo en la pared.

25 La figura 4 muestra una vista seccionada del colgador fijado a la pared.

La figura 5 muestra una vista en perspectiva del colgador.

30 En la figura 1 se muestra el útil 1 constituido por una porción tubular cilíndrica 2, una de cuyas bases presenta

un ensanchamiento plano cuadrangular 3.

El paso cilíndrico 4 presenta en la zona del ensanchamiento una disminución de sección 5 calibrada para que pase el clavo 6.

5 Este clavo 6 es de una longitud suficiente para acoplarlo en el interior de un taladro ciego 7 que presenta el pistón 8, el cual a su vez se desplaza por el interior del paso cilíndrico 4 cuando se golpea el pistón por su base libre 9.

10 La porción tubular cilíndrica 2 presenta una escotadura 10.

Una vez que la base 11 del pistón llegue al fondo 12 del paso cilíndrico 4, el clavo ha quedado fijado en la pared 12 prima, en cuyo instante se retira el útil 1 y se procede a fijar el colgador 13, figuras 4 y 5.

15 El colgador 13 presenta una porción cilíndrica 14 dotada de un ensanchamiento extremo 15.

20 Como puede verse en las figuras 4 y 5 la porción cilíndrica 14 presenta un taladro ciego 16 de menor longitud que la parte del clavo que emerge de la pared, con el fin de que el taladro ciego 16 sirva únicamente de guía para facilitar la fijación del colgador y fijarlo a la parte que emerge del clavo.

25 Descrita suficientemente la naturaleza del invento, así como la manera de realizarlo en la práctica, debe hacerse constar que las disposiciones anteriormente indicadas son susceptibles de modificaciones de detalle en cuanto no alteren su principio fundamental.

REIVINDICACIONES

1.- Util para fijar en una pared un colgador; ca
 racterizado porque está constituido por un cuerpo tubular, prefe
 rentemente cilindrico, una de cuyas bases presenta un ensanchamien
 to plano cuadrangular, en cuya parte central el paso interior se
 estrecha de diámetro, mientras que en el interior del cuerpo tubu
 lar se acopla un pistón cilindrico, en cuya base correspondiente
 presenta en sentido axial un taladro ciego que coopera en el aco
 plamiento del extremo de un clavo de manera que al golpear el pis
 tón por su base libre éste se desplaza por el interior del cuerpo
 tubular y se fija el clavo en la pared hasta que el pistón hace
 tope en el fondo del paso interior del cuerpo tubular; y porque
 en la zona que emerge del clavo se fija el colgador.



2.- Util según la reivindicación 1 caracterizado
 porque el cuerpo tubular presenta en su superficie lateral una es
 cotadura o blonga.



3.- Util según la reivindicación 1 caracterizado
 porque la longitud del taladro ciego del pistón es suficiente pa
 ra posicionar el clavo y corresponde a la longitud que emerge el
 clavo una vez fijado a la pared.



4.- Util según la reivindicación 1 caracterizado
 porque el colgador presenta en su cara o base enfrentada al clavo
 un taladro ciego que facilita el posicionamiento del colgador y
 coopera en la fijación del mismo.



5.- Util para fijar en una pared un colgador, tal
 y como queda sustancialmente descrito en la presente Memoria e
 ilustrado en los adjuntos dibujos.

Esta Memoria consta de cinco hojas escritas a máquina por una sola cara.

Madrid, 16 agosto 1.985.

JOSE PONS TORRES

A handwritten signature, possibly 'JP', is written over the typed name 'JOSE PONS TORRES'. Below the signature is a large, stylized scribble that resembles a large 'E' or a similar symbol.

0
...
0
...
0
...
0

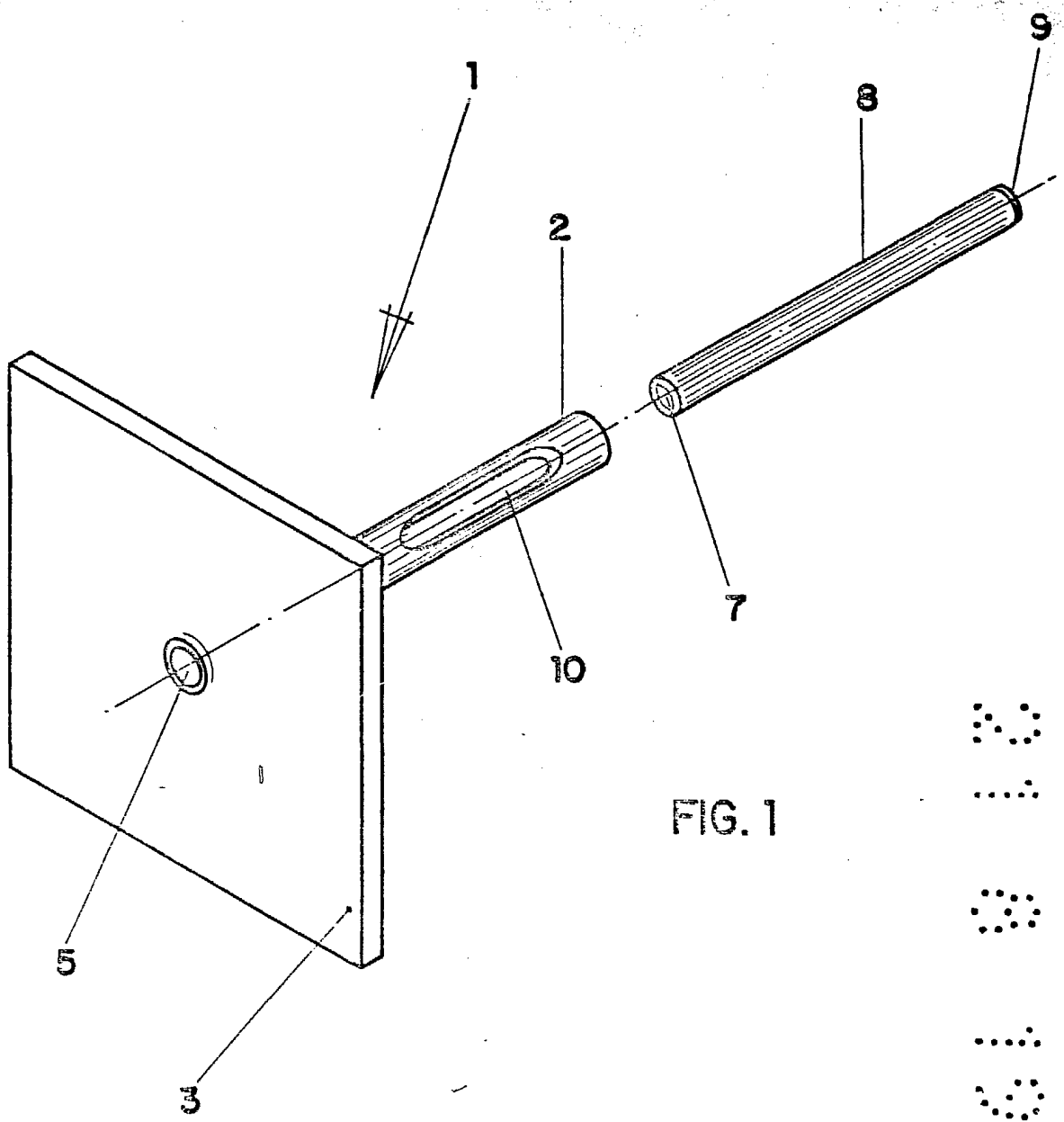
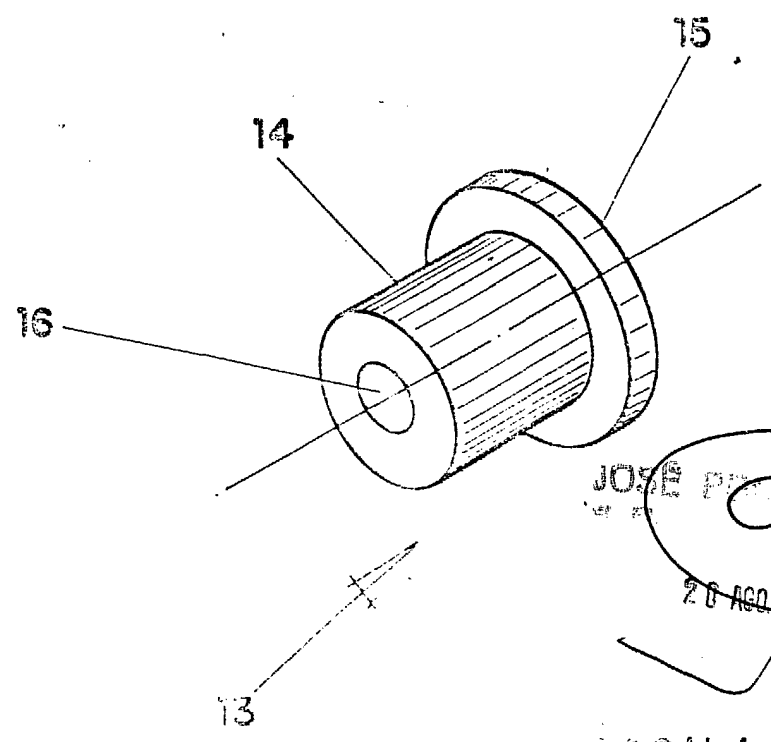


FIG. 1



ESCALA VARIABLE

FIG. 4
JOSE PONS TORRES

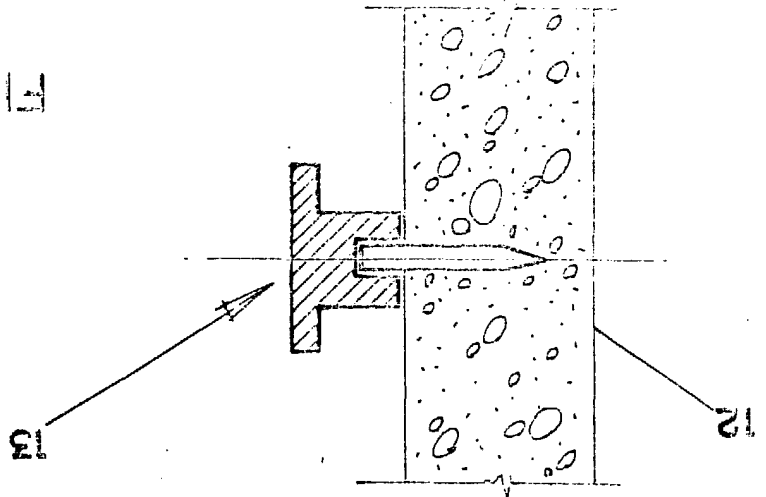


FIG. 3

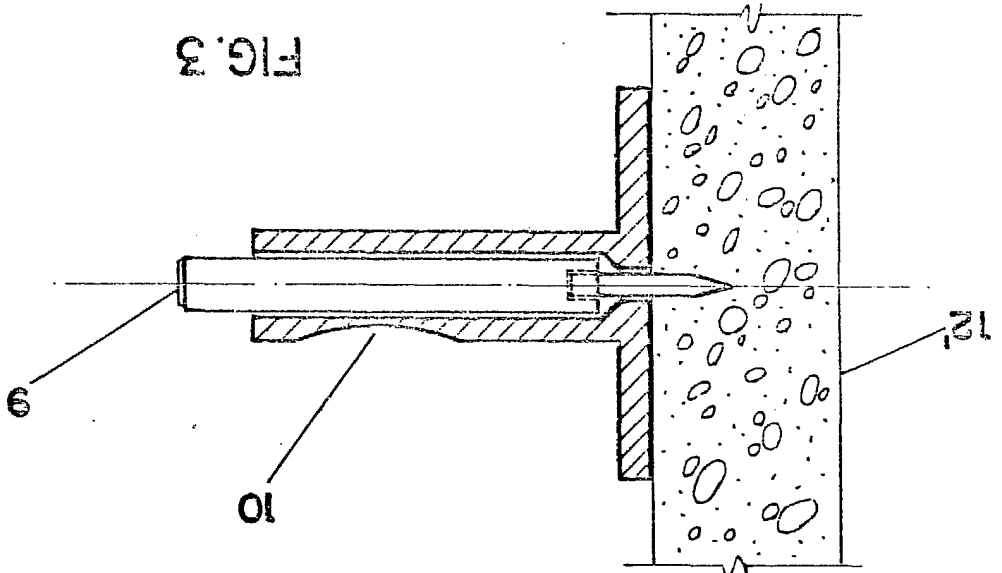


FIG. 2

