

19 ES 21 22	11 NUMERO 288762	10 Y
	FECHA DE PRESENTACION 21-8-85	



ESPAÑA

MODELO DE UTILIDAD

16

30 PRIORIDADES 31 NUMERO	32 FECHA	33 PAIS
-----------------------------	----------	---------

47 FECHA DE PUBLICIDAD	54 CLASIFICACION INTERNACIONAL B43K29/04
------------------------	--

53 TITULO DE LA INVENCIÓN <p style="text-align: center;">"MECANISMO DE ACCIONAMIENTO GIRATORIO PARA ELEMENTOS ESCRITORES"</p>	
---	--

55 SOLICITANTE INOXCROM, S.A.	
---	--

DOMICILIO DEL SOLICITANTE BARCELONA.-Sagrera, 53-57	
---	--

56 REPRESENTANTE	
------------------	--

57 REPRESENTANTE INOXCROM, S.A.	
---	--

58 REPRESENTANTE D. José M^e TORO ARENAL, Agente Oficial de Propiedad Industrial.	
---	--

La presente invención se refiere, según se expresa en el enunciado de esta memoria descriptiva, a un mecanismo de accionamiento para elementos escritores, concretamente a un mecanismo mediante el que tal accionamiento se lleva a cabo por medio de un giro parcial de un sector axial de dicho elemento de escritura con respecto al otro.

En este sentido el mecanismo que se preconiza resulta especialmente idóneo para ser aplicado a bolígrafos, rotuladores, porta-minas, etc.

El mecanismo que la invención propone ha sido especialmente concebido y diseñado en orden a conseguir una perfecta fijación de la punta escritora, en situación de trabajo, resolviendo a plena satisfacción el problema de los mecanismos convencionales de este tipo, en los que una sobrepresión durante la propia operación de escritura, origina una retracción en dicha punta escritora, estableciendo la necesidad de accionar repetida y aleatoriamente el botón de deslizamiento de dicha punta.

Para ello el citado mecanismo está constituido a partir de un cuerpo tubular, cilíndrico, abierto por sus extremos, destinado a alojarse en la mitad o sector posterior de la carcasa del elemento escritor de que se trate, en cuyo seno se establecen dos piezas móviles, concretamente un casquillo inmovilizado en sentido axial pero capacitado para girar sobre su propio eje, y un vástago empujador, capacitado por el contrario, para desplazarse axialmente e incapacitado para girar, con la especial particularidad de que el citado casquillo, que recibe parcialmente en su seno al vástago empujador, presenta en su embocadura receptora de este último un acusado bisel de-

terminante de dos planos inclinados, rematados en sendas mues-
30.- cas por su zona extrema. El vástago empujador descansa sobre
la embocadura del casquillo, a través de un pitón radial de
que está provisto y por efecto del resorte de retracción de
la punta de escritura, la cual descansa a través de su extre-
midad posterior sobre el frente del citado vástago.

35.- En estas condiciones, a partir de una posición de máxima
retracción para la punta de escritura, un giro suministrado
al casquillo provoca un empuje del mismo, a través de una
cualquiera de sus rampas en función de que dicho giro sea de
uno u otro sentido, provocando al incidir dicha rampa sobre

40.- el pitón del casquillo, el desplazamiento axial de este últi-
mo en el sentido de propulsión para la punta de escritura,
hasta una situación límite en la que el citado pitón encaja
en la muesca extrema y correspondiente de la rampa, donde se
sitúa con carácter estable, transmitiendo esta estabilidad a
45.- la punta de escritura, en situación de trabajo.

Un giro en sentido contrario del citado casquillo provo-
ca un efecto también contrario, es decir, el desenclavamiento del
pitón con respecto a la muesca en la que se encontraba alojado
y en consecuente y automático retraimiento de la punta de
50.- escritura.

Para conseguir este desplazamiento axial del vástago, di-
cho vástago debe estar imposibilitado para girar sobre sí mis-
mo, como anteriormente se ha dicho, a cuyo efecto el citado
pitón se prolonga más allá de la superficie externa del cas-
55.- quillo, alcanzando la pared del cuerpo exterior envolvente y
acoplado su extremo libre en un orificio rasgado longitudi-

nalmente existente en dicho cuerpo, que por su carácter alargado permite el desplazamiento longitudinal, pero no el movimiento giratorio.

60.- Por otro lado y para suministrar al casquillo el oportuno movimiento giratorio y paralelamente imposibilitar su desplazamiento axial, a la extremidad posterior del mismo se rigidiza un tapón acoplado a la embocadura posterior del cuerpo con imposibilidad de penetración en el seno de este último,

65.- estando dicho tapón asociado, por ejemplo mediante uno o más pasadores diametrales, al sector correspondiente de la carcasa del elemento escritor, de manera que el giro de dicho sector de la carcasa es transmitido directamente al tapón, y a través de éste al casquillo.

70.- De acuerdo con un ejemplo preferente de realización práctica el citado sector de la carcasa estará fijado al cuerpo con carácter inamovible, siendo dicho cuerpo el que en su embocadura interna incorpore la correspondiente rosca de fijación al sector anterior del elemento de escritura, para acceder a su interior, como por ejemplo para sustituir la carga de tinta.

75.- Para complementar la descripción que se está realizando y con objeto de ayudar a una mejor comprensión de las características del invento, se acompaña a la presente memoria descriptiva, como parte integrante de la misma, de una hoja única de planos en la que con carácter ilustrativo y no limitativo, se ha representado lo siguiente:

80.- La figura 1, muestra una vista en alzado lateral y en despiece de los elementos que participan en un mecanismo de

85.- accionamiento giratorio para elementos escritores realizado de acuerdo con el objeto de la presente invención.

La figura 2, muestra el mismo conjunto de la figura anterior también en despiece, pero en posición girada 90°.

90.- La figura 3, muestra, finalmente, el mismo conjunto de las figuras anteriores debidamente montado e instalado en el seno de la carcasa de un elemento escritor, siendo evidente que las características formales de dicha carcasa son meramente ejemplarias, totalmente ajenas a la invención y que, consecuentemente pueden variar ilimitadamente sin que ello afecte al mecanismo que se preconiza.

95.- A la vista de estas figuras puede observarse como el mecanismo de accionamiento giratorio para elementos escritores a que se refiere la invención, se materializa en un cuerpo base (1), tubular, cilíndrico y abierto por sus extremos, que preferentemente incorporará en su extremo interno un sector roscado (2) para su acoplamiento a la mitad anterior (3) de la carcasa del elemento escritor, cuerpo que a su vez quedará alojado en el seno de la mitad posterior (4) de dicha carcasa y debidamente rigidizado a la misma.

100.- En el interior hueco del cuerpo (1) juegan dos piezas móviles, concretamente un casquillo (5) y un vástago empujador (6), estando estas dos piezas debidamente dimensionadas para que el vástago (6) pueda alojarse parcialmente en el seno del casquillo (5).

105.- El casquillo (5), cerrado por su extremidad externa, se prolonga en correspondencia con esta última configurando una proyección (7) que queda enrasada con la embocadura posterior

(8) del cuerpo (1) y que recibe solidariamente a un tapón (9) a través del que se efectúa el giro de dicho casquillo, como se verá más adelante, para lo que a su vez dicho tapón (9) se encuentra rigidizado al sector posterior (4) de la carcasa del elemento escritor, por ejemplo mediante un pasador diametral (10) o por cualquier otro medio convencional, pudiendo consecuentemente dicho sector (4) de la carcasa girar con respecto al cuerpo base e interior (1) para arrastrar así al casquillo (5).

Dicho casquillo presenta como especial característica el hecho de que en su embocadura, a través de la que recibe parcialmente al vástago empujador (6), presenta un acusado bisel determinante de dos rampas o planos inclinados (11-11'), simétricos con respecto a un plano axial, rampas que se rematan por su zona extrema en sendas muescas (12-12').

Por su parte el vástago empujador (6) provisto de una cabeza (13), sobre la que descansa la extremidad posterior de la punta de escritura (14), presionada por el clásico resorte que tiende a su retracción, presenta a su vez como especial característica la existencia en el mismo de un pitón radial (15) destinado a colaborar con las citadas rampas (11) prolongándose dicho pitón (15) más allá de la periferia externa del casquillo (5), como se observa en la figura 3, para acoplarse en un orificio rasgado longitudinalmente (16) previsto en el cuerpo base (1), orificio rasgado que permite los desplazamientos longitudinales para dicho vástago pero que le imposibilita para girar sobre sí mismo.

De acuerdo con lo anteriormente expuesto y a partir de la

situación inoperante para el elemento de escritura mostrado en la figura 3, un giro del sector (4) de la carcasa, en cualquier sentido, supone el arrastre del tapón (9) y a su vez el arrastre del casquillo (5), con lo que una de las rampas (11-11') al incidir dicho movimiento giratorio sobre el pitón (15), obligará al vástago (6) a desplazarse axialmente hacia la punta de escritura (14), consecuentemente a proyectar a esta última hacia la situación de trabajo, realizándose este movimiento hasta alcanzar una situación límite en la que el citado pitón (15) se implanta en la muesca (12-12') correspondiente a la rampa (11-11') que ha resultado operativa, muesca que queda sensiblemente rehundida, como se observa en la figura 2, por lo que tal posición resulta perfectamente estable y la situación de trabajo para la punta de escritura queda asegurada incluso aunque se realicen fuertes presiones sobre la misma.

Para provocar su retracción basta con iniciar un ligero giro en sentido contrario, con lo que el pitón (15) se desacopla de la muesca (12) correspondiente, y a partir de aquí, de forma automática y por efecto del resorte citado, el vástago sigue retrayéndose hasta la situación límite mostrada en la figura 3, empujando paralelamente al casquillo (5) sobre la rampa utilizada y obligándole también a adoptar una posición de simetría con respecto a dicho pitón.

Descrita suficientemente la naturaleza del invento, así como un ejemplo de realización práctica del mismo, solamente cabe añadir que en el conjunto y partes descritas es posible introducir cambios de materias, formas y disposición de sus partes componentes, siempre que estas alteraciones no suponan-

gan variación sustancial en el objeto del invento.

- - - - -

11
12
13
14
15
16
17
18
19
20
21
22
23
24
25
26
27
28
29
30
31
32
33
34
35
36
37
38
39
40
41
42
43
44
45
46
47
48
49
50
51
52
53
54
55
56
57
58
59
60
61
62
63
64
65
66
67
68
69
70
71
72
73
74
75
76
77
78
79
80
81
82
83
84
85
86
87
88
89
90
91
92
93
94
95
96
97
98
99
100

R E I V I N D I C A C I O N E S

- 170.- 1ª).- "MECANISMO DE ACCIONAMIENTO GIRATORIO PARA ELEMENTOS ESCRITORES", que siendo especialmente aplicable a bolígrafos, rotuladores, porta-minas y similares, en los que el desplazamiento de la punta de escritura se realiza mediante giro parcial de una de las dos mitades de su carcasa con respecto a
- 175.- la otra, esencialmente se caracteriza porque se constituye a partir de un cuerpo base, tubular, cilíndrico, abierto por sus extremos, destinado a implantarse en el sector posterior de la carcasa, en cuyo seno juegan dos piezas móviles, un casquillo y un vástago empujador estando dicho casquillo capacitado para girar sobre su propio eje e incapacitado para desplazarse axialmente, mientras que con el vástago sucede lo contrario, es decir, está capacitado para desplazarse axialmente pero incapacitado para girar sobre sí mismo, con la especial particularidad de que el vástago queda parcialmente alojado en el interior hueco del casquillo y de que este último en su embocadura receptora de aquél, presenta un amplio bisel determinante de dos rampas o planos inclinados, mientras que el vástago incorpora a su vez un pitón radial destinado a jugar sobre una de estas rampas, todo ello de forma que a partir
- 180.- de una posición de máxima penetración del vástago en el casquillo, correspondiente a la de inoperancia del elemento escritor, un giro suministrado al sector posterior de la carcasa y transmitido al citado casquillo, supone el empuje a través de uno de los citados planos inclinados sobre el pitón del vástago y
- 185.- el correspondiente desplazamiento axial de este último, arras-
- 190.-
- 195.-

trando la punta de escritura hacia la situación operante y en contra de la tensión del clásico resorte que le asiste.

200.- 2ª).- "MECANISMO DE ACCIONAMIENTO GIRATORIO PARA ELEMENTOS ESCRITORES", según reivindicación 1, caracterizado porque el citado casquillo presenta en las zonas extremas de sus dos rampas o planos inclinados, respectivas muescas receptoras del pitón del vástago empujador y determinantes de sendas posiciones estables para este último, y consecuentemente para la punta de escritura en situación de trabajo.

205.- 3ª).- "MECANISMO DE ACCIONAMIENTO GIRATORIO PARA ELEMENTOS ESCRITORES", según reivindicaciones anteriores, caracterizado porque el citado casquillo, cerrado por su extremidad superior, cuenta con una prolongación que queda enrasada con la embocadura posterior del cuerpo, a través de la que recibe solidariamente a un tapón, capacitado para girar con respecto a dicho cuerpo, arrastrando al casquillo, y que a su vez es solidario del sector posterior de la carcasa, quedando dicho tapón solapado con respecto a la embocadura del cuerpo base y viéndose imposibilitado para acceder al seno del mismo.

215.- 4ª).- "MECANISMO DE ACCIONAMIENTO GIRATORIO PARA ELEMENTOS ESCRITORES", según reivindicaciones anteriores, caracterizado porque el pitón radial del vástago empujador se prolonga más allá de la superficie externa del casquillo, y su zona estrema libre juega en el interior de un orificio rasgado operativamente practicado en la pared del cuerpo base, sobre una de sus generatrices, de manera que dicho orificio rasgado permite el desplazamiento longitudinal del vástago, a la vez que impide su movimiento giratorio.

220.-

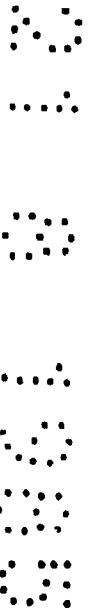
58).- "MECANISMO DE ACCIONAMIENTO GIRATORIO PARA ELEMENTOS
225.- ESCRITORES".

La presente memoria descriptiva consta de once hojas fo-
liadas y mecanografiadas por una sola cara, componiendo un to-
tal de doscientas veintiocho líneas, incluidas las presentes.

Madrid, 21 de Agosto de 1.985.-

F. Al. el. Agte. Of. ca
La Propiedad Industrial
JOSE M. TORO
P. P.

Firmado: Andrés Borges



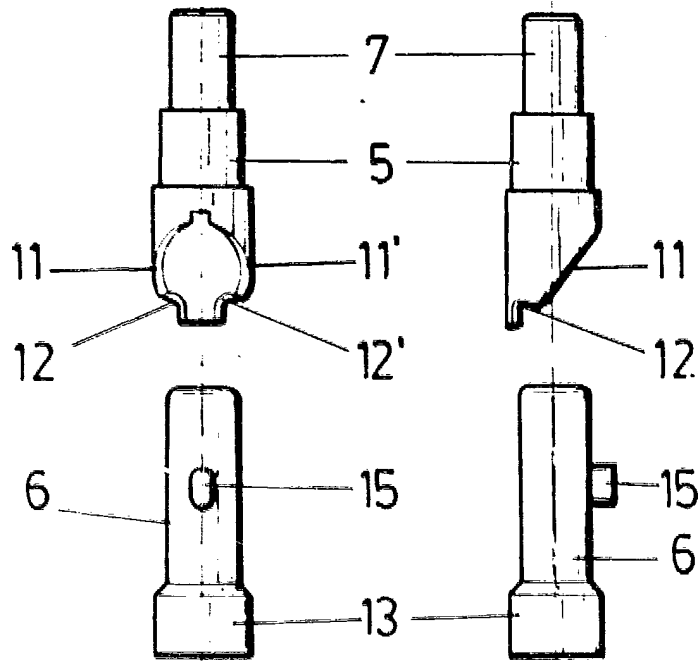
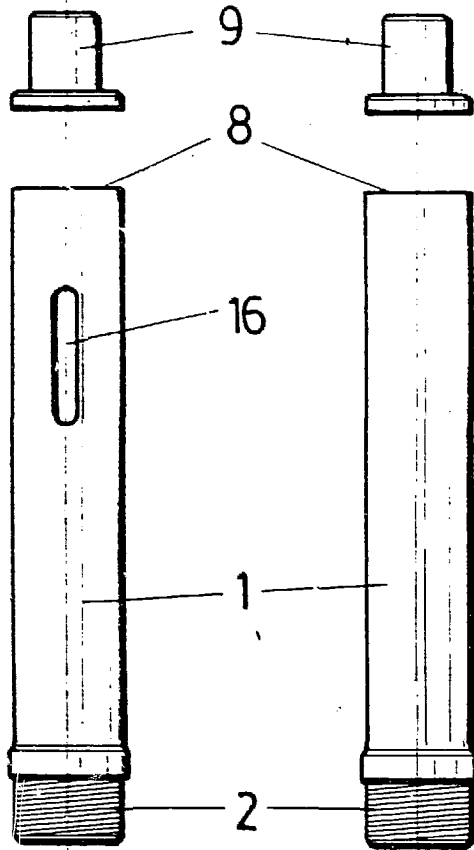


FIG.-1

FIG.-2

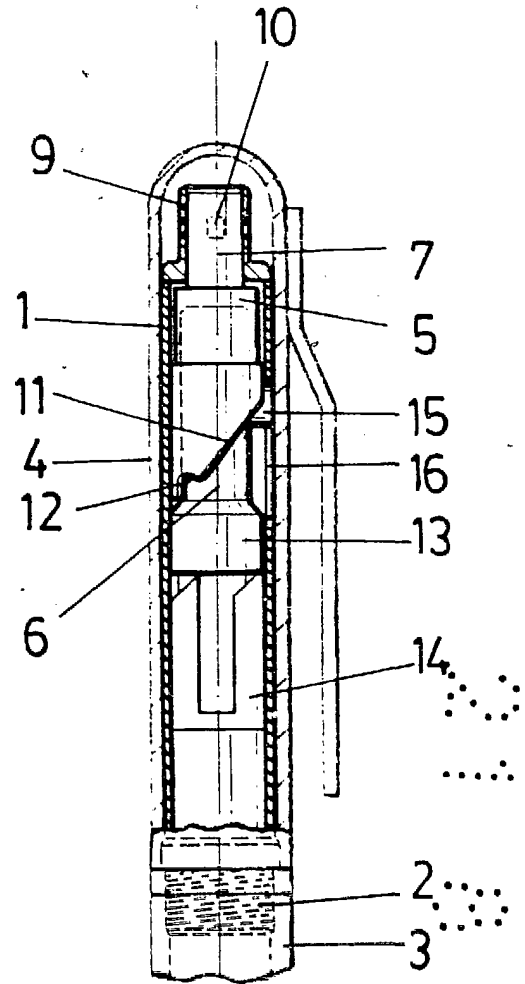


FIG.-3

ESCALA VARIABLE

MADRID 21 AGO. 1985

F. A. el Agta. OI. de
La Propiedad Industrial

F. P.