

| | | |
|------------------------|--|--------|
| (19) ES (11) (21) (22) | NUMERO 288761 | (10) Y |
| | FECHA DE PRESENTACION 21 AGO. 1985 | |



ESPAÑA

MODELO DE UTILIDAD

16 ENE. 1986

| | | |
|----------------------------------|------------|-----------|
| (30) PRIORIDADES: (31) NUMERO | (32) FECHA | (33) PAIS |
|----------------------------------|------------|-----------|

| | |
|--------------------------|--|
| (47) FECHA DE PUBLICIDAD | (51) CLASIFICACION INTERNACIONAL Int. Cl. E04C 9/10 |
|--------------------------|--|

| | |
|--|-------------------------|
| (54) TITULO DE LA INVENCIÓN BLOQUE DE HORMIGON PARA EXTERIORES PERFECCIONADO. | |
|--|-------------------------|

| | |
|---|----------------|
| (71) SOLICITANTE (S) FACONOR, S.A. | |
|---|----------------|

| | |
|---|----------------|
| DOMICILIO DEL SOLICITANTE Crta. de Mendoza, Km. 1,5 - VILLODAS - (ALAVA) | |
|---|----------------|

| | |
|--------------------|----------------|
| (72) INVENTOR (ES) | |
|--------------------|----------------|

| | |
|-------------------|----------------|
| (73) TITULAR (ES) | |
|-------------------|----------------|

| | |
|--|----------------|
| (74) REPRESENTANTE D. JOSE MIGUEL GOMEZ-ACEBO Y POMBO | |
|--|----------------|

El presente modelo de utilidad se refiere a un bloque de hormigón para exteriores perfeccionado. Este bloque se utiliza fundamentalmente para fachadas de edificios y/o de naves industriales.

5 La constitución del bloque, al ser de hormigón es resistente y fácilmente fabricable.

La principal característica del bloque radica en su forma, lo que conlleva a un fácil y seguro acoplamiento entre bloques adyacentes quedando, por ejemplo, la superficie de fachada del edificio atamente ornamentada y además con una superficie inclinada y escalonada que facilita soportar el azote de elementos atmosféricos al tener el bloque por una de sus caras la inclinación necesaria.

15 Otra de las ventajas del bloque de la invención radica en su fácil engarce con el bloque adyacente.

Este acoplamiento entre bloques se realiza con mortero y además dicho acoplamiento se ve favorecido al quedar acoplado un nervio en forma de cola de milano en el interior de un rehundido correspondiente.

20 El cuerpo del bloque presenta en su parte central una serie espacios huecos que aligeran el peso del bloque y aseguran el aislamiento térmico y acústico del mismo.

25 De acuerdo con la invención, el bloque está constituido por un cuerpo prismático de hormigón que visto de perfil presenta forma de trapecio rectángulo.

En su base superior menor aparece longitudinalmente tres canales o rehundidos dos de los cuales son de menor dimensión que el tercero dispuesto entre los dos anteriores.

30 En la base inferior del bloque aparece practicado, en su cara, un rebaje angular, en cuya zona de mayor su-

perficie aparecen dos rebajes y entre ellos emerge un nervio o saliente en forma de cola de milano.

Los rebajes y saliente correspondientes de las bases del bloque cooperan en que el mortero asegure una perfecta
5 unión entre los bloques.

El rebaje angular de la base inferior del bloque es en forma general de L lo que favorece el acoplamiento de la base superior del bloque adyacente.

Con el objeto de comprender más fácilmente no sólo la constitución del bloque sino también el acoplamiento entre dos de ellos, a continuación se refiere un ejemplo práctico de ejecución de la invención, siendo dicha realización meramente enun-
10 ciativa y en ningún caso limitativa de la misma, todo ello tal y como se muestra en los dibujos adjuntos; en los que:

15 La figura 1 muestra una vista en perspectiva del bloque.

La figura 2 muestra una vista lateral del acoplamiento entre dos bloques.

20 El bloque 1 que se muestra en las figuras es prismático de hormigón y presenta una sección de trapecio. Rectángulo 2, figura 2.

La base superior 3 presenta dos rehundidos 4 y otro central 5 de mayor dimensión.

25 En la base inferior 6 aparece practicado un rebaje 7 de cuya cara 8 de mayor dimensión emerge centralmente un saliente 9 en cola de milano; mientras que a ambos lados del mismo aparecen rehundidos 10 similares a los rehundidos 4 anteriormente citados.

30 El acoplamiento entre bloques 1 aparece en la figura 2 de manera que el saliente en cola de milano 9 encaja en el

rehundido 5 y los rehundidos 4 y 10 quedan enfrentados. Este acoplamiento se rellena de mortero.

5

La cara inclinada 11 de un bloque está en un plano paralelo a la cara inclinada del bloque adyacente, configurando la fachada una superficie inclinada escalonada.

Por último cada bloque 1 presenta aberturas pasantes 12 que aligeran el mismo.

10

Descrita suficientemente la naturaleza del invento, así como la manera de realizarlo en la práctica, debe hacerse constar que las disposiciones anteriormente indicadas son susceptibles de modificaciones de detalle, en cuanto no alteren su principio fundamental.



REIVINDICACIONES

1.- Bloque de hormigón para exteriores perfeccionado, especialmente para fachadas de edificios y/o naves industriales, caracterizado porque el bloque, que es preferentemente prismático, presenta en sección forma de trapecio rectángulo, presentando en su base superior un rehundido a lo largo de la misma que coopera en el acoplamiento con el bloque adyacente al acoplarse en dicho rehundido un nervio que presenta la base inferior del bloque, y cuyo nervio se encuentra en un rebaje que presenta la base inferior, mientras que la unión entre dos bloques se realiza por medio de mortero; y porque la superficie vista de la fachada es inclinada y escalonada.

2.- Bloque según la reivindicación 1 caracterizado porque el rebaje que presenta la base inferior es angular y está dimensionado de manera que la base superior del bloque adyacente encaje en dicho rebaje.

3.- Bloque según la reivindicación 1 caracterizado porque el nervio que se encuentra en el rebaje de la base inferior presenta forma de cola de milano.

4.- Bloque según la reivindicación 1 caracterizado porque en el acoplamiento de dos bloques, se establecen pasos que se rellenan de mortero y cuyos pasos quedan definidos por rehundidos enfrentados que presentan las citadas bases.

5.- Bloque según la reivindicación 1 caracterizado porque el cuerpo del bloque presenta unas aberturas pasantes en sentido longitudinal.

6.- Bloque de hormigón para exteriores perfeccionado tal y como queda sustancialmente descrito en la presente Memoria ilustrado en los adjuntos dibujos.

Esta Memoria consta de seis hojas escritas a máquina por una sola cara.

Madrid,
FACONOR, S.A. 21 AGO. 1985

~~M. GOMEZ ACEBO Y POMBO~~
~~J. J. Fernández J. Suarez Díaz~~



NO
...

...

...

FIG. 1

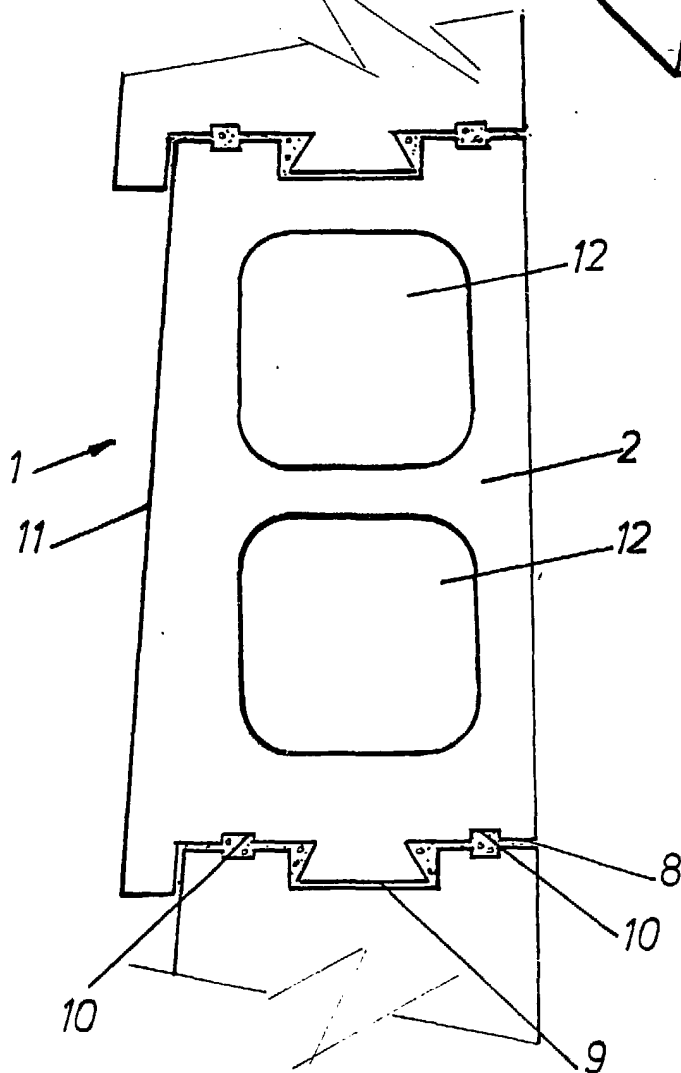
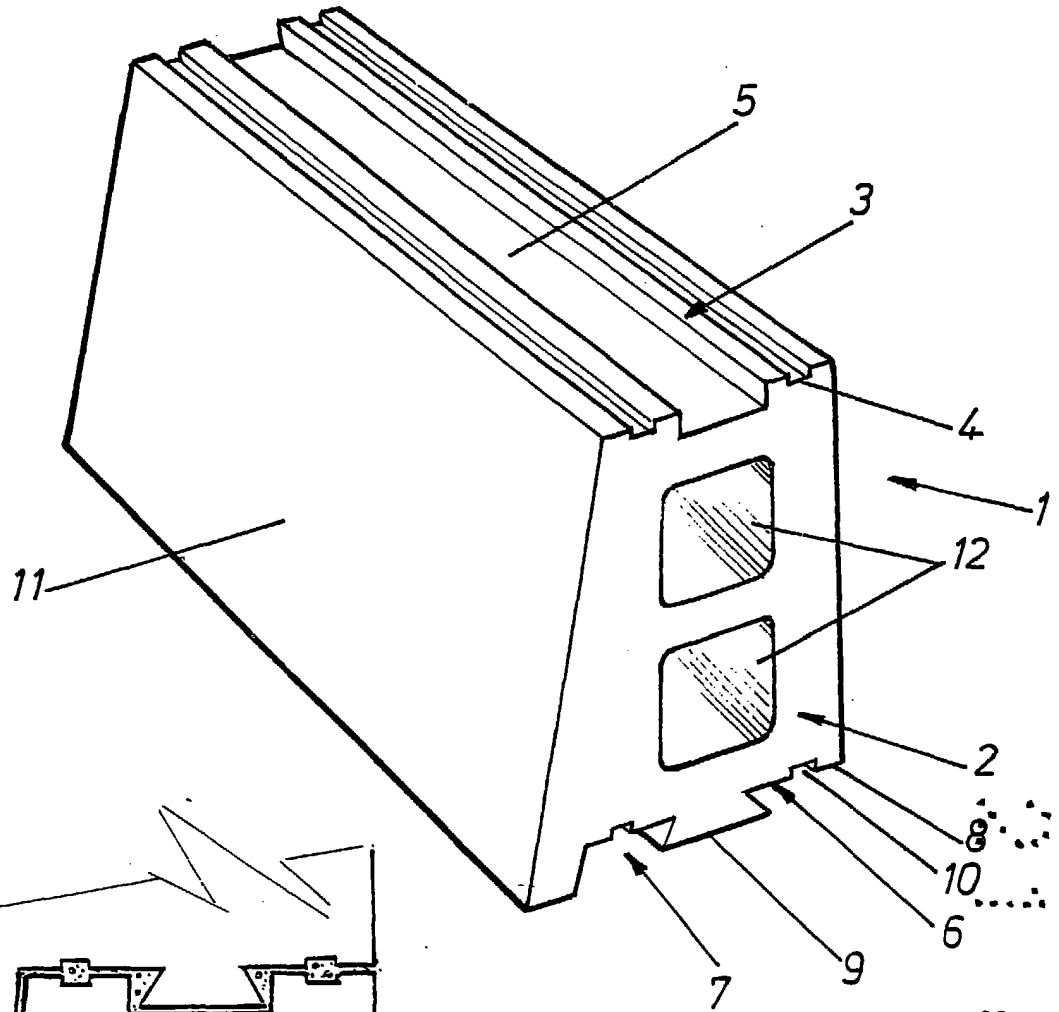


FIG. 2



21 AGO. 1985

Madrid

A. B. LÓPEZ ALONSO Y PARRAS
M. B. Firmador J. Suarez Díez

ESCALA VARIABLE.