

10 ES	11	NUMERO	288736	12 Y
	21	FECHA DE PRESENTACION	20 ABO. 1985	
	22			



ESPAÑA

MODELO DE UTILIDAD

16 ENE. 1986

30 PRIORIDADES:	32 FECHA	33 PAIS
31 NUMERO		

47 FECHA DE PUBLICIDAD	61 CLASIFICACION INTERNACIONAL
	INT. CI: A47C 3/18

54 TITULO DE LA INVENCIÓN

"SOPORTE OSCILANTE PERFECCIONADO PARA ASIENTOS DE SILLONES"

71 SOLICITANTE (S)

D. VICENTE CERVERA PALOMARES

DOMICILIO DEL SOLICITANTE

Avda. Pianista Martínez Carrasco, 6 - 25ª 46026 VALENCIA

72 INVENTOR (ES)

73 TITULAR (ES)

D. VICENTE CERVERA PALOMARES

74 REPRESENTANTE

D^{ma} LUISA ISERN CUYAS, Agente Oficial de la Propiedad Industrial.

MEMORIA DESCRIPTIVA

El presente modelo de utilidad se refiere a un soporte oscilante perfeccionado para asientos de sillones que ha sido concebido y realizado ingeniosamente de modo que resulta altamente efectivo y oportunamente resistente, lo que confiere a dicho soporte larga vida, con notable y ventajosa diferencia con respecto a los soportes convencionales de sillones basculantes.

En consecuencia, el soporte oscilante en cuestión se caracteriza porque comprende dos perfiles en L invertida a los que va fijado el asiento del sillón, cuyos perfiles están unidos entre sí por un travesaño y presentan en su ala vertical sendos ejes que giran en respectivos casquillos-cojinete unidos a los extremos de un alojamiento tubular horizontal fijado sobre una columna unida al pie del sillón, uno de cuyos ejes está sujeto a un extremo de una barra de torsión encerrada en dicho alojamiento tubular y unida por su extremo opuesto a un saliente interior fijo del alojamiento, comprendiendo el conjunto topes salientes de los perfiles en L y con los que tropiezan resaltes externos del alojamiento.

Para facilitar una explicación más detallada y la comprensión de lo expuesto, se acompañan unos dibujos en los que se ha representado un caso práctico de realización de un soporte oscilante para asientos de sillones de las características indicadas, que se cita sólo a título de ejemplo no limitativo del alcance del presente modelo de utilidad.

En dichos dibujos:

La figura 1 es una vista en perspectiva del soporte oscilante.

La figura 2 ilustra el soporte en sección alzada.

La figura 3 es un despiece en sección alzado del soporte.

La figura 4 es una sección transversal del propio soporte oscilante.

Como puede apreciarse en los dibujos, el soporte oscilante perfeccionado para asientos de sillones que se describe consta de dos perfiles en L invertida -1- poseedores de orificios -2- para la fijación del asiento del sillón por su cara inferior, cuyos perfiles -1- están unidos entre sí por un travesaño -3- y comportan en su ala vertical sendos ejes -4- que juegan en respectivos casquillos-cojinete -5- fijados a los extremos de un alojamiento tubular -6- horizontal sujeto con interposición de un sustentáculo en U de refuerzo -6'- a una columna -7- unida al pie del sillón.

Uno de los ejes -4-, concretamente el situado a la izquierda en las figuras 2 y 3, está unido a un extremo de una barra de torsión -8- encerrada en el alojamiento tubular -6- y unida por su extremo opuesto a un saliente interior fijo -9- del citado alojamiento -6-.

En virtud de la referida disposición, cuando el usuario del sillón lo hace oscilar hacia atrás, la barra -8- sufre una torsión y, cuando cesa la acción del usuario, se recupera dicha barra, provocando con ello la oscilación del asiento hacia adelante, cuya oscilación es limitada por dos topes -10- respectivamente solidarios de los perfiles -1- y que tropiezan contra resaltes correspondientes -11- previstos en los extremos del alojamiento tubular -6-.

El soporte oscilante descrito se puede fabricar en cualquier configuración y tamaño y con los materiales más convenientes, no existiendo sobre el particular ninguna limitación.

Por lo demás, y debidamente expuesta la naturaleza del modelo, se hace constar expresamente que cualquier modificación que se introduzca en el mismo se considerará incluida dentro del ámbito de protección del presente registro, siempre y cuando las modificaciones habidas sean de detalle y no alteren la esencia de la invención.

10
= . . =

REIVINDICACIONES

Descrito el objeto del presente invento, se declaran como no divulgadas ni practicadas en España, las siguientes reivindicaciones.

15 1.- Soporte oscilante perfeccionado para asientos de sillones, caracterizado porque comprende dos perfiles en L invertida a los que va fijado por su cara inferior el asiento del sillón, cuyos perfiles están arriostrados y en su ala vertical com-
20 portan sendos ejes que juegan en respectivos casquillos-cojine- te fijados a los extremos de un alojamiento tubular horizontal sujeto sobre una columna unida al pie del sillón, uno de cuyos ejes está sujeto a un extremo de una barra de torsión encerrada en dicho alojamiento tubular y unida por su extremo opuesto a un
25 saliente interior fijo del alojamiento, de manera que al girar al asiento del sillón en un sentido, la barra sufre una torsión y, cuando cesa la acción de giro en dicho sentido, se recupera dicha barra provocando la oscilación del asiento en sentido contra

rio, oscilación que es limitada por topes solidarios de los perfiles en L y que tropiezan contra resaltos externos del alojamiento tubular de la barra de torsión.

5 2.- Sopoite oscilante perfeccionado para asientos de sillones.

Según se describe y reivindica en la presente memoria descriptiva que consta de 5 hojas foliadas y escritas a máquina por una sola cara.

Madrid, a
p.a.

M.ª LUISA ISERN CUYAS
P. P.

20 AGO. 1985

10

nrg



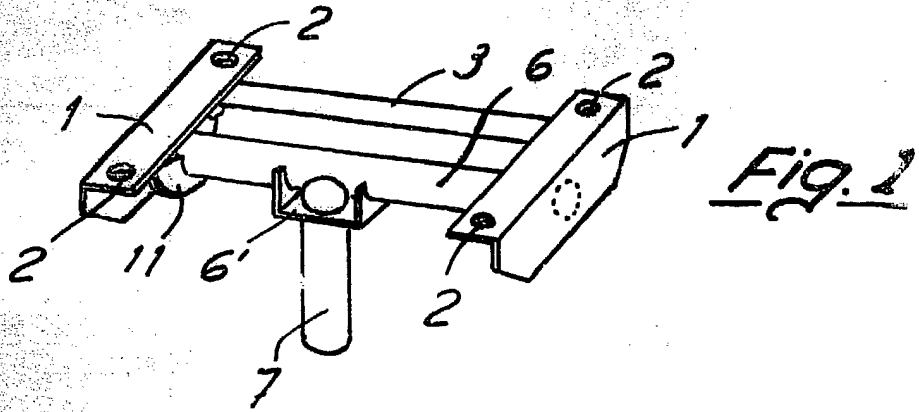


Fig. 1

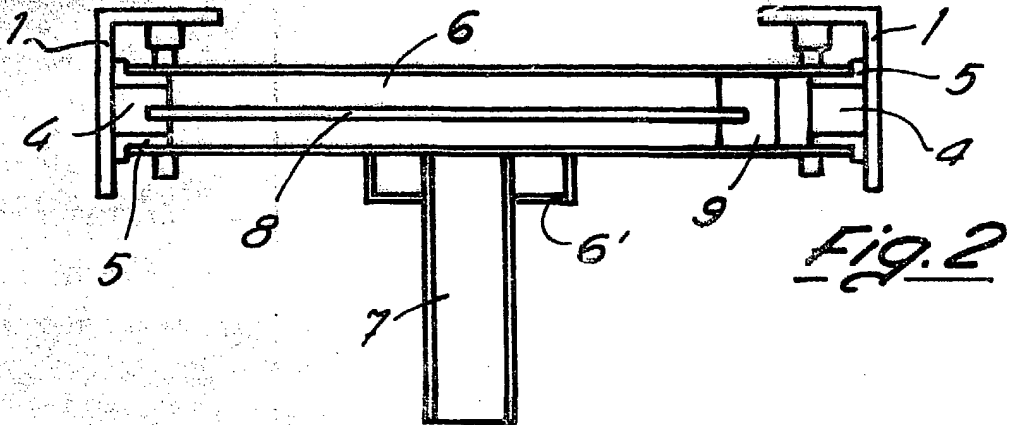


Fig. 2

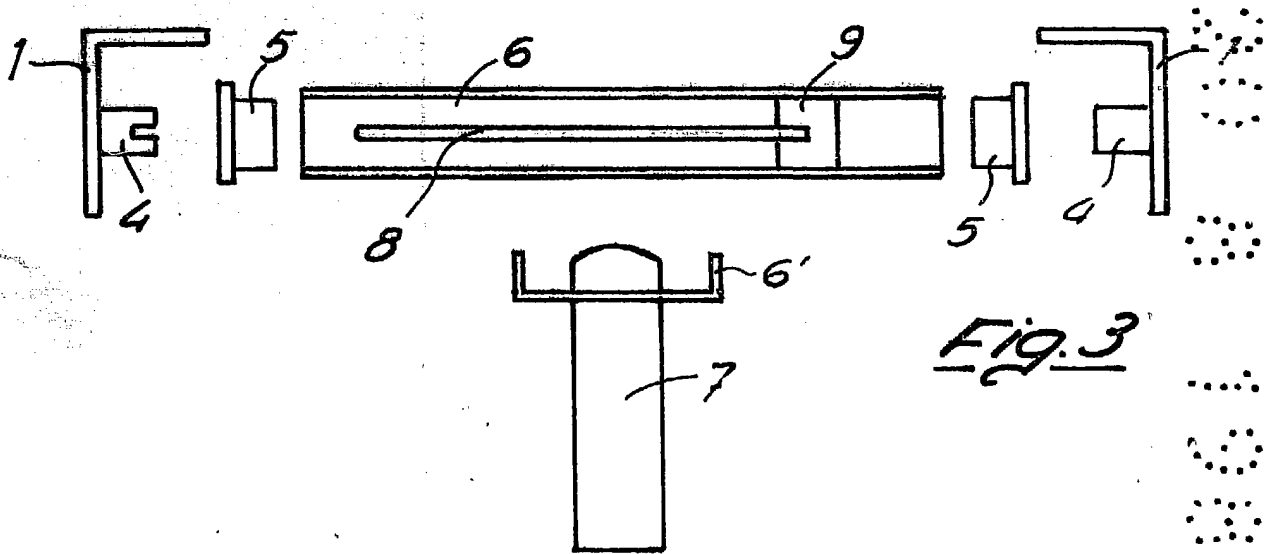


Fig. 3

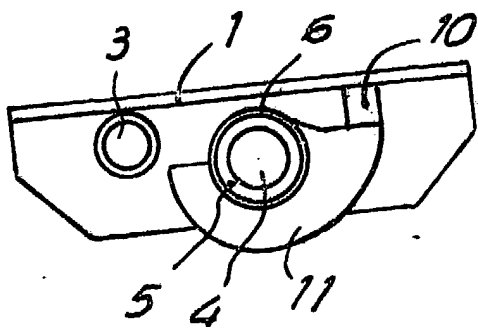


Fig. 4

Madrid, 26 de Mayo de 1935
 P.º C. M.ª LUISA ISERN CUYAS
 P.º P.

Escala variable