

288727

288727

PATENTE DE INVENCION

por 20 años

a favor de

los Eres. Jaime y Miguel Canas Calm de nacionalidad española y domiciliados en Barcelona, calle Travesera de Gracia nr 112.-

por

« DISPOSITIVO AUTOMATICO PARA EL ACCIONAMIENTO DEL CONTRA PUNTO EN LAS MAQUINAS HERRAMIENTAS »

MEMORIA DESCRIPTIVA

La presente patente de invención, tiene por objeto, garantizar el derecho a la explotación exclusiva de un dispositivo automático para el accionamiento del contra punto de las máquinas herramientas como son los tornos mecánicos, fresadoras etc.-

5.-

En la industria mecánica y cuando se trata de la producción de piezas torneadas o fresadas en serie, uno de

727

los factores que entorpecen la producción es el cambio de dichas piezas en la máquina herramienta, pues requieren sean ajustadas a la misma haciendo actuar por rotación manual el volante del contra-punto para fijar la pieza y desandar dicho movimiento al retirarla una vez terminada la pieza para su sustitución.-

10.-

Para corregir este defecto es por lo que se ha ideado y puesto en práctica un dispositivo, automático que en esta memoria se relaciona, haciendo mas racional y práctico el ajuste de la pieza a torrear y que en esencia lo constituye el echo de que en un simple movimiento de un brazo de palanca se puede realizar los dos movimientos de ajuste y retirada de la pieza en la máquina, con un ahorro considerable de tiempo.-

15.-

20.-

De acuerdo con un detalle de la propia patente se ha creído conveniente aplicar en el eje del contrapunto un nuevo dispositivo constituido por un eje que pueda moverse horizontalmente debido a la rotación de un volante solidario a un casquillo estriado situado en un extremo del referido eje como así mismo un juego de va y ven accionado a su vez por un brazo de palanca con la particularidad que el referido juego de va y ven está solidariamente unido a un cono y queda bloqueado en sus posiciones máxima y mínima por sendas excentricas y el otro extremo del eje presenta un sistema de ajuste con el antedicho eje del contrapunto.-

25.-

30.-

Otro detalle de la propia patente lo constituye el echo de existir entre el sistema de ajuste al eje del contrapunto

35.- y el embolo solidario al sistema de va y ven un sistema elástico destinado a compensar las diferencias de medidas de las piezas a tornear.-

La estructura, funcionamiento y principales características y ventajas del aparato en cuestión, serán más fácilmente comprensibles a la vista de los dibujos adjuntos, en los que se ha representado un ejemplo preferente de realización práctica del mismo. En lo sucesivo la explicación se referirá, pues, a estos dibujos, bien entendido que, dado su carácter exclusivamente ilustrativo y aclaratorio, en ningún caso podrá conferirse a los mismos el menor carácter limitativo.-

La figura única representa una vista en corte del dispositivo preconizado.

Refiriéndonos, pues, a este dibujo:

50.- El aparato en cuestión, de manera preferente se hallará alojado en una carcasa -1-, en cuyo interior se aloja un eje -2- solidario en uno de sus extremos a un casquillo de ajuste con el eje del contrapunto, estando el otro extremo provisto de un volante -3- solidario por medio de una chaveta a un casquillo estrizado -4-.- Impulsando un movimiento de rotación a dicho volante -3- hará girar el eje -2- el cual a su vez accionará el eje del contrapunto imprimiéndole un desplazamiento longitudinal por lo cual quedará ajustada y bloqueada la pieza a tornear contra el plato y punto del lado de arrastre de la máquina herramienta.-

60.-

En la parte media del interior de la carcasa -1- se halla situado un sistema de va y ven que en este caso concreto está representado por un juego de dos bielas dobles -5- solidario un embolo -11- accionadas por un brazo de palanca unido en -6- que afluye al exterior. Dichas palancas tienen su curso limitado por los excentricos -7- que bloquean dichas palancas en las posiciones máxima y mínima en que pueden moverse.-

Estas palancas tienen por misión, desplazar el eje en sentido longitudinal sin que por ello tenga de actuar el volante -3- cuyo movimiento pueda efectuarse por deslizamiento del casquillo -9- situado en el extremo del eje -2- dentro del segundo casquillo -4- mediante los estrados existentes exterior y interior en ambos casquillos -4- y -9- .-

Se aprecia igualmente junto al casquillo del eje -3- una pieza -11- que actúa a modo de embolo estando solidarizada con el juego de va y ven y puede deslizarse en el interior de la carcasa -1- entre las suelas actuando un sistema elástico -8- .-

Después de observados los dibujos y la explicación que acabamos de hacer de ellos, se comprende fácilmente el modo de actuar del dispositivo que consiste, después de adaptado dicho dispositivo en el contrapunto y roscado el eje del casquillo -10- al eje del contrapunto se acciona el volante -3- que haciendo girar el eje -2- retransmitirá di-

288727

que movimiento rotativo el casquillo -10- y eje del contrapunto el cual se transformará en un movimiento rectilíneo horizontal bloqueando la pieza a tornear contra el plato de arrastre de la máquina herramienta.-

- 80.- Al tener la pieza ajustada a la máquina se fijará el volante -3- bloqueándolo con el tornillo pasador situado al efecto. Si por medio del brazo de palanca situado en -6- hacemos deslizar las bielas -5- estas arrastrarán el eje -2- el cual podrá moverse en sentido horizontal mediante el estriado de los casquillos -4- y -9- por fijarse el -9- dentro del -4- y de esta forma habremos realizado el movimiento de rotación de la pieza a tornear de los dos puntos de fijación a boca del contrapunto y del plato de arrastre pudiendo ser retirada dicha pieza para su sustitución por otra.-
- 85.-

- 90.- Esta ya únicamente hacer constar, que, como se comprende y es lógico, en la realización práctica del dispositivo que he querido describir, habrá introducir todas aquellas adiciones y modificaciones de detalle que no afecten a lo que constituye la esencia del registro que se solicita. Y siendo, por ejemplo, modificar el sistema de va y ven que hemos representado por un juego de bielas dobles por otro que haga el mismo efecto como una cremallera y piñón etc. etc.-
- 95.-

100.-

F. G. F. 2

288727

Se declara de propiedad y novedad en España el contenido de las siguientes:

REIVINDICACIONES

- 115.- 1.- Dispositivo automático para el accionamiento del contrapunto en las máquinas herramientas que se caracterizan por disponer en una carcasa envolvente, de un eje central el cual presenta en un extremo un volante y en el otro extremo un sistema de acoplamiento al eje del tornillo del contrapunto con la particularidad de existir en el interior de la carcasa, un juego de va y ven solidario a un casquillo que actúa a modo de embolo accionado por un brazo de palanca que alfluye al exterior.-
- 120.- 2.- Dispositivo automático para el accionamiento del contrapunto en las máquinas herramientas que se caracterizan por disponer en el extremo del eje de la exterior reivindicación de un casquillo estriado exteriormente el cual puede moverse dentro de otro casquillo solidario al volante.-
- 130.- 3.- Dispositivo automático para el accionamiento del contrapunto en las máquinas herramientas caracterizado por existir entre el acoplamiento del eje del contrapunto y el casquillo solidario al juego de va y ven de la primera reivindicación de un medio elástico.-
- 4.- Dispositivo automático para el accionamiento

2 3727

135.-

del contrapunto en las máquinas herramientas que se caracterizan por disponer que el juego de va y ven tenga un desplazamiento limitado por tenues topes.-

Si.- Dispositivo automático para el accionamiento del contrapunto en las máquinas herramientas.-

140.-

Todo ello según se describe y reivindica en la presente memoria que consta de 31000 (31) hojas foliadas y mecanografiadas por una sola de sus caras y una lámina de dibujos que la ilustra.-

Barcelona, 28 MAY. 1953

DAMIÁN ARAGONÉS PUIG  
P.A.



2.73727

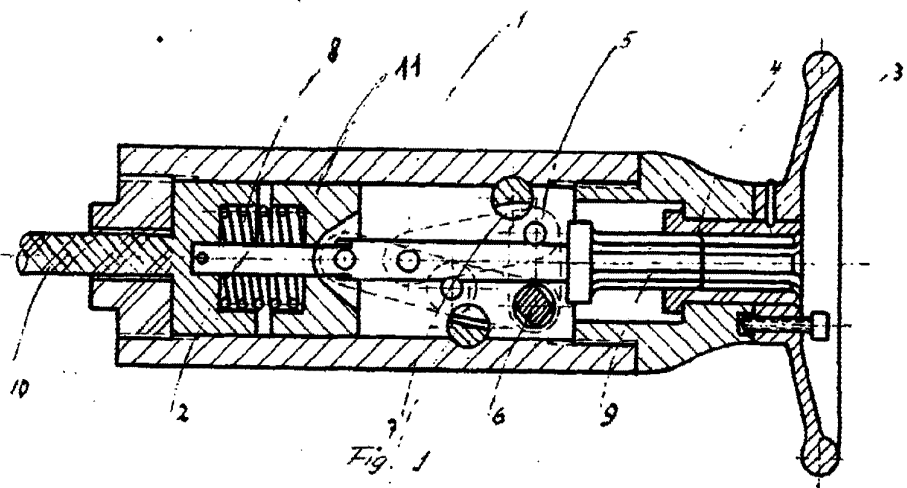


Fig. 1

23 MAY. 1963

DAMIÁN ARAGONÉS PUIG

P.A.

ESCALA VARIABLE