



ESPAÑA

MODELO DE UTILIDAD

16 ENE. 1986

30 PRIORIDADES.	31 NUMERO	32 FECHA	33 PAIS
-----------------	-----------	----------	---------

47 FECHA DE PUBLICIDAD	81 CLASIFICACION INTERNACIONAL
	G09B 27/00

54 TITULO DE LA INVENCIÓN

SOPORTE PERFECCIONADO PARA MAPA ESFERICO.

71 SOLICITANTE (S)

SALVAT EDITORES, S.A.

DOMICILIO DEL SOLICITANTE

Mallorca, 41-49 - 08029 BARCELONA

72 INVENTOR (ES)

73 TITULAR (ES)

74 REPRESENTANTE

D. BERNARDO UNGRIA GOIBURU

1 El Estatuto vigente sobre Propiedad Industrial, de
26 de Julio de 1929, en su texto refundido publicado el 30
de Abril de 1930, establece los caracteres de patentabili-
5 objeto obtener ventajas sobre lo ya conocido, admitiendo
por consiguiente como patentables, las nuevas máquinas apa-
ratos, instrumentos, procesos de fabricación, etc. La am-
plitud de conceptos previstos como patentables, ha llevado
al legislador a aclarar (Artº. 46) que la enumeración con-
10 tenida en dicho cuerpo legal es puramente enunciativa y no
limitativa, haciéndola extensiva incluso a los descubri-
mientos de tipo científico (Artº. 47).

El Decreto de 26 de Diciembre de 1947, recogiendo
la Orden de 18 de Noviembre de 1935, confirma el criterio
15 legal de que también serán patentables los instrumentos, ob-
jetos, o partes de los mismos, que aporten a la función a
que son destinados, un beneficio o efecto nuevo, y en defi-
nitiva que constituyan una mejora sustancial sobre lo ante-
riormente conocido.

20 Pues bien, a tenor de lo expuesto, y en base al ar-
ticulado que recoge los conceptos expresados, debe conside-
rarse, que la invención a que se refiere la presente memo-
ria, constituye una novedad industrial, con características
y ventajas que la hacen merecedora del privilegio de explo-
25 tación exclusiva que por ella se solicita, premiando así
los méritos de quien aporta a la industria del país una me-
jora efectiva y precisamente comprendida entre las enuncia-
das por la Ley como patentables. (Arts. 46 y 47 en relación
30 con el 171, en su nueva redacción afectada por la Orden de
18 de Noviembre de 1935).

1 La presente invención, según se expresa en el
enunciado de esta memoria descriptiva, consiste en un soporte
perfeccionado para mapa esférico.

5 La invención presenta un soporte especialmente
diseñado para sustentar un mapa esférico, más comunmente de-
nominado como "bola del mundo".

10 La invención, además de ofrecer un soporte que
esteticamente resulta atractivo y ventajoso frente a otras
realizaciones, presenta una estructura que facilita grande-
mente la utilización del mapa esférico, permitiendo un ópti-
mo giro del mismo sobre su eje.

15 Basicamente, la invención se constituye a partir
de una esfera o globo, susceptible de incorporar en su in-
terior un dispositivo de iluminación, el cual se encuentra
soportado, con capacidad de giro, merced a una estructura
laminar arqueada de propiedades flexibles, la cual está
dotada de dos pies que determinan una base de apoyo del con-
junto y cuya estructura arqueada posee en puntos diametral-
mente opuestos sendos pivotes que determinarán semiejes pa-
20 ra el giro del mapa esférico.

25 La estructura circular está ventajosamente for-
mada por una placa, transparente o no y cuya sección es con-
vergente hacia un extremo, incorporado la placa sendos pivo-
tes que ofrecen un extremo rebajado determinante de un es-
calón en el que encajará un casquillo solidario a correspon-
dientes alojamientos previstos en el mapa esférico o globo,
de manera que se determina un rodamiento que facilita y sua-
viza el giro del mapa durante su utilización.

30 En la parte inferior de la estructura arqueada
se han previsto dos salientes divergentes hacia el exterior

1 que determinan una eficaz base de apoyo del conjunto.

Para complementar la descripción que seguidamente se va a realizar y con objeto de ayudar a una mejor comprensión de las características de la invención, se acompaña a la presente memoria descriptiva y formando parte integrante de la misma de una hoja única de planos en la que con carácter ilustrativo se ha representado lo siguiente:

La figura 1ª corresponde a una vista lateral del soporte perfeccionado que presenta la invención, en la cual se muestra con línea discontinua la silueta del globo o mapa esférico que sostiene el conjunto.

La figura 2ª representa una vista frontal de alzado del soporte, en la cual se aprecian los pivotes que constituyen los semiejes del mapa esférico, así como la configuración frontal que ofrece el soporte.

A la vista de las mencionadas figuras, y como puede comprobarse, el soporte perfeccionado para mapa esférico que presenta la invención, se constituye a partir de un arco flexible, referenciado con 3, que incorpora los pivotes referenciados con 2, en los cuales quedan acoplados los casquillos 7 previstos e incorporados en puntos diametralmente opuestos del globo 1 que constituye la base para el mapa esférico en cuestión.

Los pivotes 2 presentan su extremo 5 rebajado por el escalón referenciado con 6, de modo que la zona de mayor diametro de los pivotes 2 determina la separación del globo 1 con respecto al arco flexible 3, facilitando el giro del globo, mientras que los extremos 5 de los pivotes 2 penetran en los casquillos 7 y determinan los eje de rotación del mencionado globo 1.

1

El arco flexible 3 está formado por una placa transparente, teñida o no cuyos bordes son ventajosamente convergentes hacia un extremo y cuya curvatura, según se aprecia en la figura 1ª, es concéntrica a la que ofrece el globo 1. El arco flexible 3 está dotado de los pies de apoyo 4 cuyos extremos determinan una base plana adecuada para la sustentación de todo el conjunto, permitiendo su óptima utilización.

5

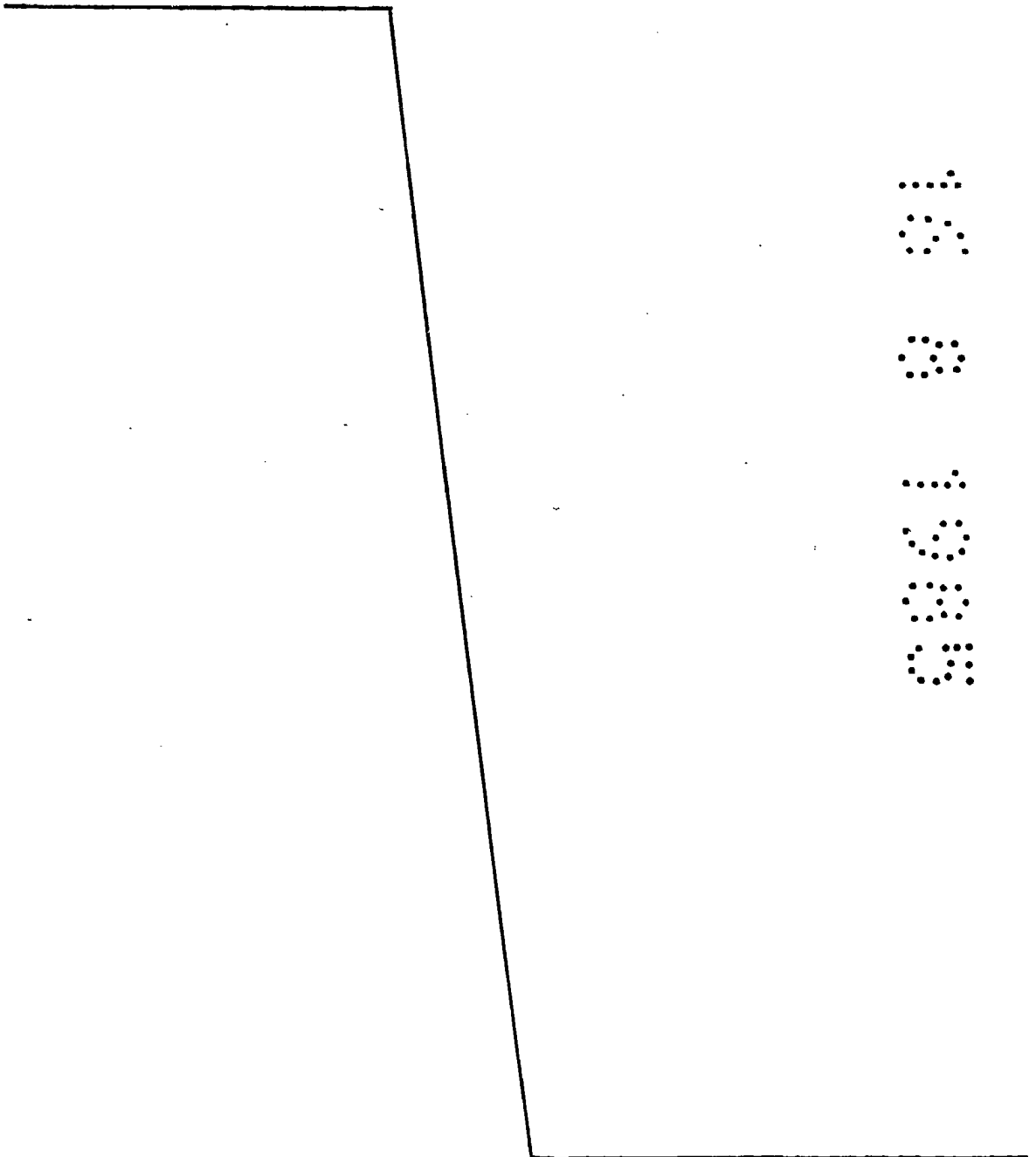
10

15

20

25

30



1 Hecha la descripción a que se refiere la memoria
que antecede, es preciso insistir en que los detalles de
realización de la idea expuesta, pueden variar, es decir,
que pueden sufrir pequeñas alteraciones, basadas siempre
5 en los principios fundamentales de la idea, que son en esen-
cia los que quedan reflejados en los párrafos de la descrip-
ción hecha. En efecto, el Artículo 48 del Estatuto vigente
sobre Propiedad Industrial, establece como no patentables,
en su apartado tercero, "los cambios de forma, dimensiones,
10 proporciones y materias de un objeto ya patentado" fijando
así el criterio del legislador en el sentido de que paten-
tada una idea que pueda dar lugar a una realidad práctica
e industrializable, nadie podrá apoyarse en ella para, a
pretexto de haber introducido ligeras modificaciones, pre-
15 sentarla como nueva y propia.

Este principio, en cuanto al alcance de la protec-
ción del objeto patentado se refiere, se halla confirmado
por numerosas Sentencias del Tribunal Supremo, y entre
20 ellas, como más terminantes en las de fechas 16 de Octubre
de 1954, 23 de Enero de 1959, 20 de Marzo de 1964 y otras.

Establecido el concepto expresado, en cuanto a la
amplitud que debe darse a la protección solicitada, se re-
25 dacta a continuación la Nota de Reivindicaciones, de acuer-
do con lo que se establece en el último párrafo del apar-
tado tercero del Artículo 100 de la Ley, sintetizando así
las novedades que se desean reivindicar:

NOTA DE REIVINDICACIONES

30 En resumen, el privilegio de explotación exclusi-
va que se solicita, recaerá sobre las reivindicaciones si-
guientes:

1

1a.- "SOPORTE PERFECCIONADO PARA MAPA ESFERICO".-

5

10

15

que comprende un globo en cuyo interior se dispone optativamente un dispositivo de iluminación, caracterizado esencialmente porque dicho globo se soporta entre sendos pivotes que constituyen semiejes emergentes de un arco flexible que está dotado de dos pies que constituyen una base de apoyo con la que el arco flexible se asienta manteniendo el globo con facultad de giro, con la particularidad de que el arco flexible está constituido por una placa transparente, teñida o no, de bordes ventajosamente convergentes hacia un extremo, cuya placa se encuentra curvada concéntricamente al globo e incorpora sendos pivotes de extremo rebajado formando un escalón en el que encaja un casquillo que es solidario a un alojamiento - previsto en el globo determinando dicho casquillo un rodamiento para el giro de dicho globo, el cual se encuentra pinzado por el arco que constituye la placa en la que se prevén los pies de apoyo.

20

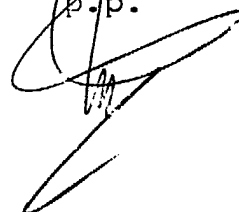
2a.- Se reivindica por último como objeto sobre el que ha de recaer el Modelo de Utilidad que se solicita: "SOPORTE PERFECCIONADO PARA MAPA ESFERICO".

25

Todo conforme queda descrito y reivindicado en la presente memoria descriptiva que consta de siete páginas mecanografiadas y dibujos adjuntos.

30

Madrid, 16 agosto 1.985
BERNARDO UNGRIA
p.p.



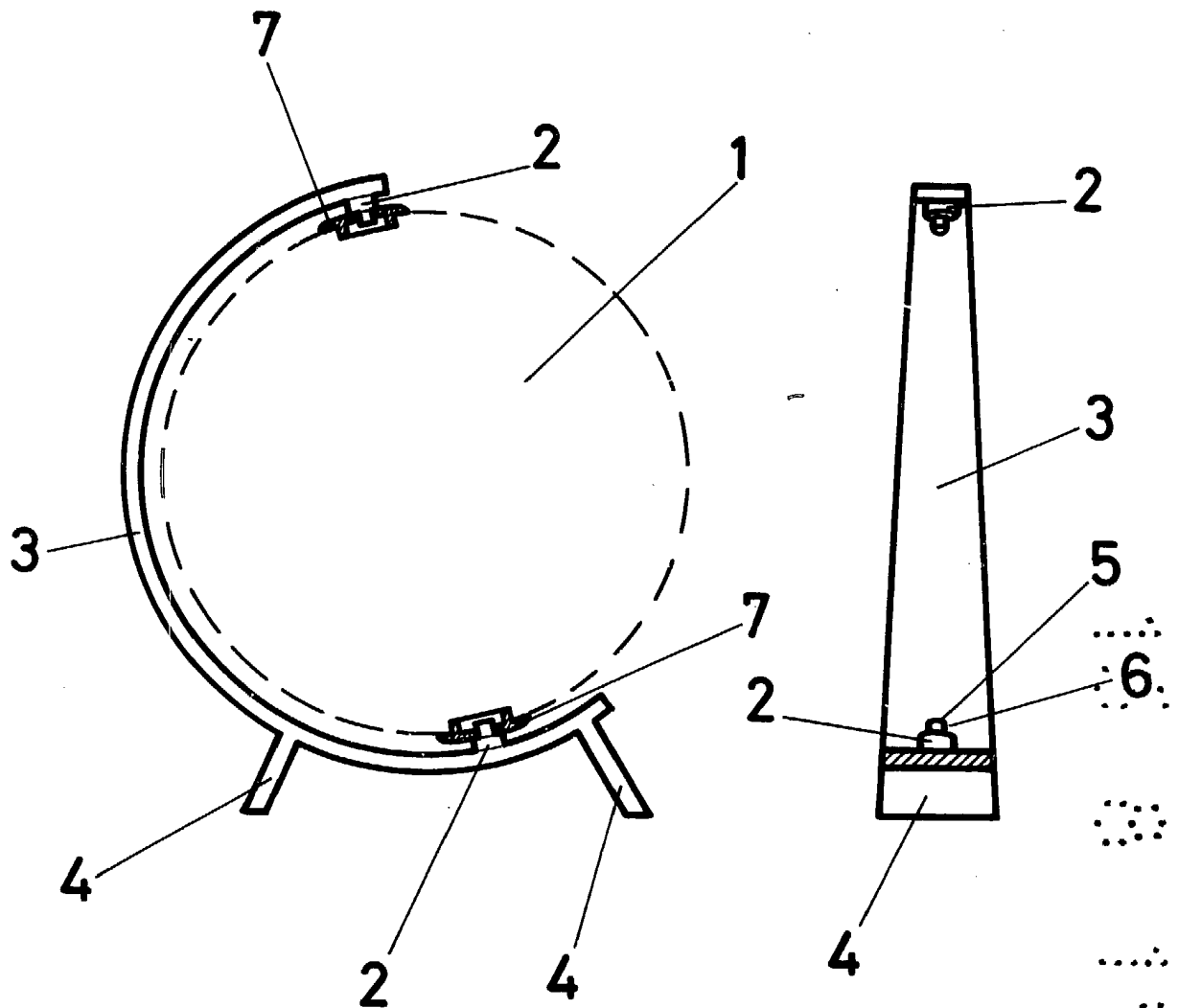


FIG.-1

FIG.-2

ESCALA VARIABLE

Madrid, 16 de agosto de 1985

BERNARDO UNGRIA

F. P.