

(19) ES (11) (21) (22)	NUMERO 288.676	(10) Y
	FECHA DE PRESENTACION 13 Agosto 1.985	



ESPAÑA

ag.

MODELO DE UTILIDAD

19- ABR. 1986

(30) PRIORIDADES:	(31) NUMERO	(32) FECHA	(33) PAIS
-------------------	-------------	------------	-----------

(47) FECHA DE PUBLICIDAD	(51) CLASIFICACION INTERNACIONAL B41F 15/00
--------------------------	--

(54) TITULO DE LA INVENCIÓN
 "DISPOSITIVO PARA OBTENCION DE IMAGENES EN PANTALLAS PARA SERI-
 GRAFIA"

(71) SOLICITANTE (ES)
 TODAGRES, S.A. Y SERIMAN, S.A.

DOMICILIO DEL SOLICITANTE
 Crta. de Onda, Km. 5 - VILLARREAL (Castellón)

(72) INVENTOR (ES)

(73) TITULAR (ES)

(74) REPRESENTANTE
 D. BERNARDO UNGRIA GOIBURU

1 El Estatuto vigente sobre Propiedad Industrial, de
26 de Julio de 1929, en su texto refundido publicado el 30
de Abril de 1930, establece los caracteres de patentabili-
dad de las invenciones de tipo industrial que tienen por
5 objeto obtener ventajas sobre lo ya conocido, admitiendo
por consiguiente como patentables, las nuevas máquinas, apa-
ratos, instrumentos, procesos de fabricación, etc. La am-
plitud de conceptos previstos como patentables, ha llevado
al legislador a aclarar (Artº. 46) que la enumeración con-
10 tenida en dicho cuerpo legal es puramente enunciativa y no
limitativa, haciéndola extensiva incluso a los descubri-
mientos de tipo científico (Artº. 47).

El Decreto de 26 de Diciembre de 1947, recogiendo
la Orden de 18 de Noviembre de 1935, confirma el criterio
15 legal de que también serán patentables los instrumentos, ob-
jetos, o partes de los mismos, que aporten a la función a
que son destinados, un beneficio o efecto nuevo, y en defi-
nitiva que constituyan una mejora sustancial sobre lo ante-
riormente conocido.

20 Pues bien, a tenor de lo expuesto, y en base al ar-
ticulado que recoge los conceptos expresados, debe conside-
rarse, que la invención a que se refiere la presente memo-
ria, constituye una novedad industrial, con características
y ventajas que la hacen merecedora del privilegio de explo-
25 tación exclusiva que por ella se solicita, premiando así
los méritos de quien aporta a la industria del país una me-
jora efectiva y precisamente comprendida entre las enuncia-
das por la Ley como patentables. (Arts. 46 y 47 en relación
con el 171, en su nueva redacción afectada por la Orden de
30 18 de Noviembre de 1935).

1 La presente invención por la cual se solicita el
privilegio de modelo de utilidad, según se indica en el enun-
ciado de esta memoria descriptiva, consiste en un dispositi-
vo para la obtención de imágenes en pantallas para serigra-
5 fía.

El objeto de la invención es aportar al mercado un
dispositivo de configuración especial, cuyo cuerpo envolven-
te ventajosamente transparente, permite el paso de la luz --
que hará reactivar la emulsión de la tela de la pantalla, a
10 la que se transferirán los dibujos de las diapositivas situa-
das entre la pantalla y carcasas, estando empujada la panta-
lla sobre las diapositivas por medios adecuados de presión, -
que hacen más efectiva la transferencia de las imágenes.

Las pantallas así impresas servirán para la repro-
15 ducción serigráfica de las imágenes a otros cuerpos, ya sean
éstos de cerámica, plástico u otro material.

Para tal finalidad el dispositivo se caracteriza -
porque está constituido por dos carcasas semicilíndricas rí-
gidas de naturaleza transparente, acoplables por sus bordes -
20 longitudinales y fijadas mediante órganos de anclaje.

En el interior de dichas carcasas se dispone de una
vejiga cilíndrica hinchable, provista de su correspondiente -
válvula de hinchado.

Alrededor de dicha vejiga se dispone la pantalla de
25 tela, que presenta ventajosamente la configuración tubular y
que convenientemente se encuentra impregnada por una emulsión
para que queden impresas las imágenes de unas diapositivas, -
que quedan situadas entre la pantalla y las carcasas envolven-
tes.

30 Todo ello dispuesto de forma que la pantalla situa-

1 da alrededor de la vejiga será presionada sobre las diaposi-
tivas que a su vez serán retenidas en su posicionamiento ini-
cial por las carcasas envolventes.

5 Para ayudar a la comprensión de la idea expuesta, -
se acompaña a la presente memoria, como parte integrante de-
la misma un juego de dibujos en los cuales se ha representa-
do el objeto de la invención, sin que deba entenderse que la
representación gráfica aludida, constituya una limitación de
las características peculiares de esta solicitud.

10 La figura 1a representa una vista en perspectiva -
del dispositivo para la obtención de imágenes en pantallas.-
En ella se observa que está constituido por dos carcasas se-
micilíndricas, cuyos bordes longitudinales se prolongan en -
unas aletas horizontales, provistas de pasos para órganos de
15 anclaje. En el interior de las carcasas va situada una vejiga
cilíndrica a cuyo alrededor se encuentra dispuesta la panta-
lla tubular de tela. Sobre dicha pantalla van situadas las -
diapositivas que quedarán retenidas entre la pantalla y las-
carcasas envolventes.

20 La figura 2a representa una sección transversal del
dispositivo. En ella se observa que las carcasas semicilíndri-
cas se encuentran acopladas por sus bordes longitudinales, --
quedando adosadas por sus aletas, que se fijan por medio de -
órganos de anclaje. Sobre la cara interna de las carcasas se-
25 encuentran adosadas las diapositivas que montan sobre la pan-
talla de tela dispuesta alrededor de la vejiga hinchable y --
que empuja a la pantalla contra las diapositivas.

30 Una vez detalladas las figuras que integran el jue-
go de dibujos, vamos a enumerar los distintos elementos que -
constituyen el objeto de la invención.

1

El dispositivo para la obtención de imágenes en pantallas destinadas a ser utilizadas en trabajos de reproducción por serigrafía, está constituido por dos carcassas semicilíndricas (1) y (2) de material rígido y transparente.

5

Las citadas carcassas se prolongan por sus bordes longitudinales respectivos, en sendas aletas horizontales (3) y (4).

Dichas aletas están provistas de pasos respectivos (5) y (6) para la disposición de órganos de anclaje (7).

10

En el interior de las carcassas va alojada una vejiga cilíndrica (8) provista de válvula de hinchado (9).

Alrededor de la vejiga va dispuesta una pantalla (10) de tela de conformación tubular, que ventajosamente se encuentra impregnada de una emulsión.

15

Abarcando a dicha pantalla se encuentran dispuestas las diapositivas (11) y (12) que se adaptan al cuerpo de la pantalla y a la cara interna de las carcassas.

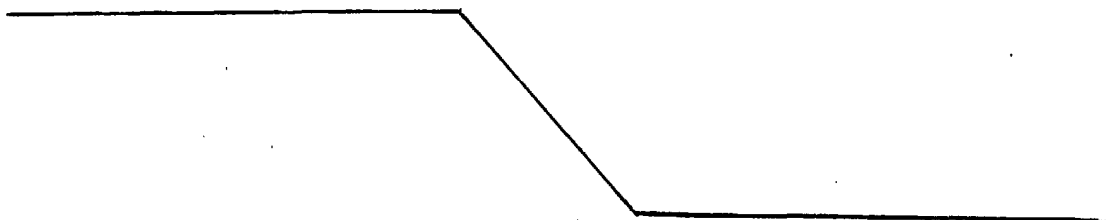
20

Todo ello está dispuesto de forma que la vejiga interna (8) al hincharse presiona a la pantalla (10) que es empujada contra las diapositivas (11) y (12) que se encuentran retenidas por las carcassas (1) y (2) que acopladas por sus bordes constituyen un cuerpo envolvente cerrado.

25

Dicha presión ejercida de la pantalla sobre las diapositivas, determinará una mejor transferencia de las imágenes que conllevan las diapositivas.

30



1 Hecha la descripción a que se refiere la memoria
que antecede, es preciso insistir en que los detalles de
realización de la idea expuesta, pueden variar, es decir,
que pueden sufrir pequeñas alteraciones, basadas siempre
5 en los principios fundamentales de la idea, que son en esen-
cia los que quedan reflejados en los párrafos de la descrip-
ción hecha. En efecto, el Artículo 48 del Estatuto vigente
sobre Propiedad Industrial, establece como no patentables,
en su apartado tercero, "los cambios de forma, dimensiones,
10 proporciones y materias de un objeto ya patentado" fijando
así el criterio del legislador en el sentido de que paten-
tada una idea que pueda dar lugar a una realidad práctica
e industrializable, nadie podrá apoyarse en ella para, a
pretexto de haber introducido ligeras modificaciones, pre-
15 sentarla como nueva y propia.

Este principio, en cuanto al alcance de la protec-
ción del objeto patentado se refiere, se halla confirmado
por numerosas Sentencias del Tribunal Supremo, y entre -
ellas, como más terminantes, en las de fechas 16 de octubre
20 de 1954, 23 de enero de 1959, 20 de marzo de 1964 y otras.

Establecido el concepto expresado, en cuanto a la
amplitud que debe darse a la protección solicitada, se re-
dacta a continuación la Nota de Reivindicaciones, de acuer-
do con lo que se establece en el último párrafo del apar-
25 tado tercero del Artículo 100 de la Ley, sintetizando así
las novedades que se desean reivindicar:

NOTA DE REIVINDICACIONES

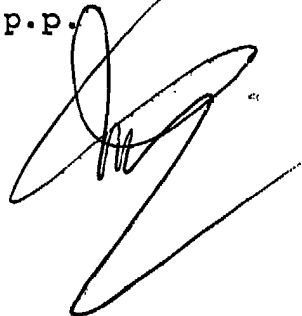
En resumen, el privilegio de explotación exclusi-
va que se solicita, recaerá sobre las reivindicaciones si-
30 guientes:

1 1a.- DISPOSITIVO PARA OBTENCION DE IMAGENES EN --
PANTALLAS PARA SERIGRAFIA, caracterizado esencialmente por-
que está constituido por dos carcasas semicilíndricas rígi-
das, de naturaleza transparente, acoplables por sus bordes
5 longitudinales, en cuyo interior se dispone una vejiga , --
con su correspondiente válvula de hinchado, situando entre
ésta y las carcasas la pantalla de tela con emulsión y las
diapositivas cuyos dibujos han de transferirse a la tela, -
siendo estos elementos presionados contra las carcasas por
10 el empuje de la vejiga.

 2a.- Se reivindica, por último, como objeto so-
bre el que ha de recaer el modelo de utilidad que se solici-
ta: DISPOSITIVO PARA OBTENCION DE IMAGENES EN PANTALLAS PA-
RA SERIGRAFIA.

15 Todo conforme queda descrito y reivindicado en
la presente memoria descriptiva que consta de siete pági-
nas mecanografiadas y dibujos adjuntos.

Madrid, 13 de Agosto 1985
BERNARDO UNGRIA
p.p.

20


25

30

FIG. 1

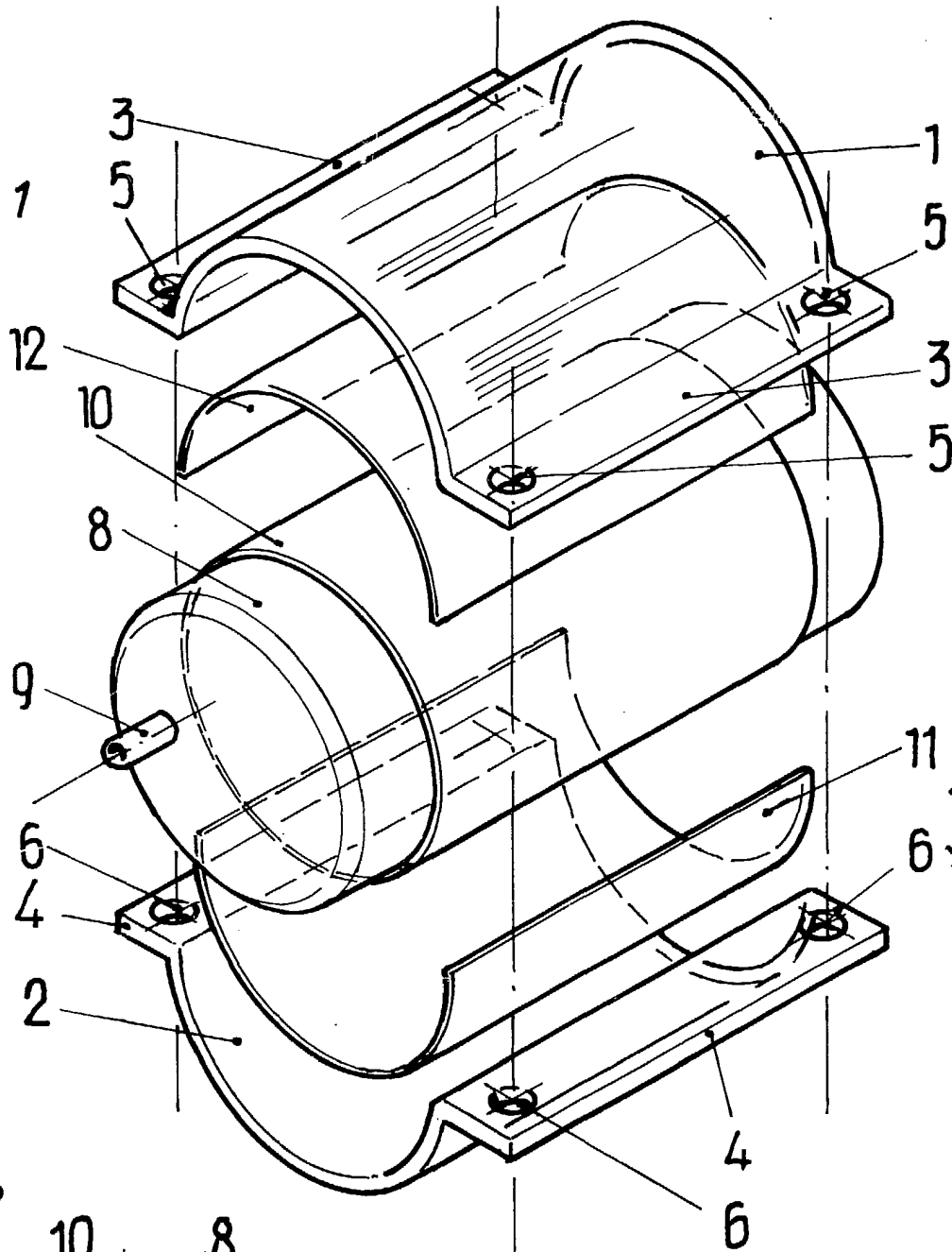
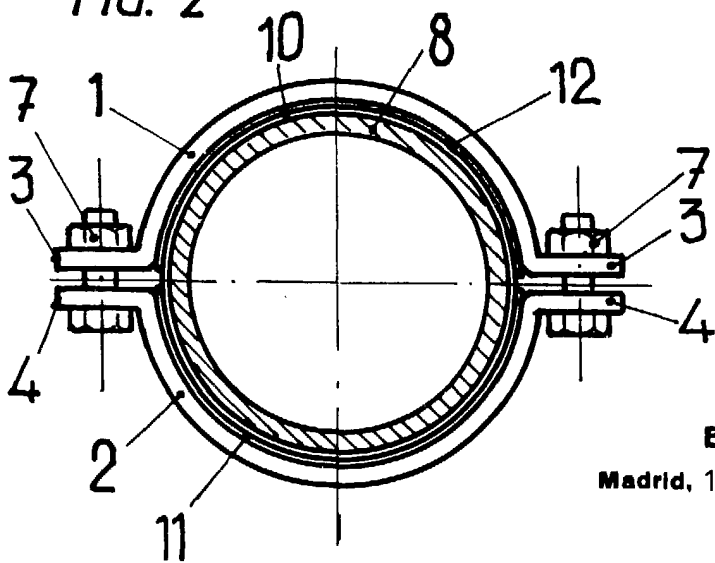


FIG. 2



ESCALA VARIABLE

Madrid, 13 de Agosto de 1985

BERNARDO UNGRIA

p. p.