

(19) ES (11) (21) (22)	NUMERO 288.675	(10) Y
	FECHA DE PRESENTACION 13 Agosto 1.985	



ESPAÑA

ag.

MODELO DE UTILIDAD

1 - MAR. 1986

(30) PRIORIDADES: (31) NUMERO	(32) FECHA	(33) PAIS
----------------------------------	------------	-----------	----------------

(47) FECHA DE PUBLICIDAD	(81) CLASIFICACION INTERNACIONAL Int. A45D 29/00
--------------------------	---	----------------

(34) TITULO DE LA INVENCIÓN "SECADOR PORTATIL PARA UNAS"
---	-------------------------

(71) SOLICITANTE (S) RESORTES Y MOTORES, S.A.
--	----------------

DOMICILIO DEL SOLICITANTE Pol. Ind. Virgen de la Salud - CHIRIVELLA (Valencia)

(72) INVENTOR (ES)
--------------------	-------

(73) TITULAR (ES)
-------------------	-------

(74) REPRESENTANTE D. BERNARDO UNGRIA GOIBURU
--

1 El Estatuto vigente sobre Propiedad Industrial,
de 26 de julio de 1.929, en su texto refundido publicado
el 30 de abril de 1.930, establece los caracteres de paten
5 tabilidad de las invenciones de tipo industrial que tienen
por objeto obtener ventajas sobre lo ya conocido, admitien
do por consiguiente como patentables, las nuevas máquinas,
aparatos, instrumentos, procesos de fabricación, etc. La
amplitud de conceptos previstos como patentables, ha lleva
do al legislador a aclarar (Artº.46) que la enumeración -
10 contenida en dicho cuerpo legal es puramente enunciativa
y no limitativa, haciéndola extensiva incluso a los descu
brimientos de tipo científico (Artº 47).

El Decreto de 26 de Diciembre de 1.947, recogien
do la Orden de 18 de noviembre de 1.935, confirma el crite
15 rio legal de que también serán patentables los instrumen
tos, objetos, o partes de los mismos, que aporten a la
función a que son destinados, un beneficio o efecto nuevo,
y en definitiva que constituye una mejora sustancial sobre
lo anteriormente conocido.

20 Pues bién, a tenor de lo expuesto, y en base al
articulado que recoge los conceptos expresados, debe consi
derarse, que la invención a que se refiere la presente me
moria, constituye una novedad industrial, con característi
cas y ventajas que la hacen merecedora del privilegio de
25 explotación exclusiva que por ella se solicita, premiado
así los méritos de quién aporta a la industria del país u
na mejora efectiva y precisamente comprendida entre las -
enunciadas por la Ley como patentables. (Arts. 46 y 47 en
relación con el 171, en su nueva redacción afectada por la
30 Orden de 18 de noviembre de 1.935).

1

La presente invención por la cual se solicita el privilegio de modelo de utilidad, según se indica en el enunciado de esta memoria descriptiva, consiste en un secador portatil para uñas.

5

El objeto de la invención es aportar al mercado, un nuevo aparato para la estética femenina, destinado a producir de forma instantánea el secado del esmalte de uñas, por la acción de aire canalizado a través del aparato hacia las manos de la usuaria, para cuyo efecto dicho dispositivo secador presenta una configuración especial que permite la introducción de los dedos de una mano sin peligro o riesgo alguno ya que el motor y rodete de aspiración de aire se encuentran convenientemente aislados por la estructura de la propia casa.

10

15

Con este fin, el secador portatil para uñas se caracteriza porque está constituido mediante una base y una tapa ambas obtenidas por moldeo de material plástico, entre cuyas partes queda conformada una cámara de aireación abierta al frente y lateralmente, donde pueden introducirse los dedos de la mano, para conseguir el secado del esmalte de las uñas.

20

25

Para tal efecto, la base comprende en su interior un micromotor eléctrico alimentado por pilas albergadas en la propia base y cuyo eje del citado micromotor, cuenta con un disco rodete horizontal de aspiración de aire, que es dirigido hacia los dedos a través de la propia tapa, cuyo borde delantero es curvo y actúa como deflector de la corriente de aire, que es aspirada previamente a través de una rejilla situada en la tapa.

30

Para ayudar a la comprensión de la idea expuesta, se acompaña a la presente memoria descriptiva, como parte in

1 tegrante de la misma, un juego de dibujos en los cuales se -
ha representado el objeto de la invención, sin que deba en-
tenderse que la representación gráfica aludida, constituya -
una limitación de las características peculiares de esta so-
5 licitud.

La figura 1ª representa una vista en planta supe-
rior del secador. En ella se observa que la tapa configura una
rejilla circular para la aspiración del aire por el rodete si-
tuado en la zona inferior de la misma. Por un lateral de la
10 carcasa o base del secador asoma el interruptor manual de --
funcionamiento del aparato.

La figura 2ª representa una vista en sección longi-
tudinal del secador. En ella se observa que el cuerpo del se-
cador queda configurado por un cuerpo base cajeadado, en cuyo-
15 interior queda alojado el motor eléctrico y las pilas de --
alimentación del mismo, quedando cerrada inferiormente. La ba-
se por una tapeta. Dicha base se encuentra cerrada superior-
mente por una tapa de configuración anatómica, que determina
con el cuerpo base una cámara de aireación donde se encuentra
20 superiormente situado el rodete de aspiración de aire que es
canalizado por la tapa, cuyo borde curvo actúa de deflector-
hasta la zona de la base donde se alojan los dedos de la usua-
ria.

Una vez detalladas las figuras que integran el jue-
25 go de dibujos, vamos a enumerar los distintos elementos que
constituyen el objeto de la invención.

El secador portatil para uñas está constituido por
un cuerpo base (1) y una tapa (2) ambos moldeados en mate-
ria plástica.

30 La tapa presenta superiormente una rejilla de airea

1 ción (3) situada sobre un paso (4) que la tapa comporta.

La citada tapa cierra sobre el cuerpo base, entre -
cuyas partes queda conformada una cámara de aireación (5), -
que está abierta frontalmente (6) y lateralmente.

5 El cuerpo base presenta centralmente una zona ca--
jeada (7) donde va dispuesto el micromotor (8) eléctrico, ali-
mentado por pilas alojadas en el cajetín (9) conformado por
el cuerpo de la base y que se encuentra cerrada por una tape
ta (10) cuyas lengüetas extremas (11) quedan alojadas en unas
10 ranuras (12) del cajetín portapilas, en tanto que en el ex-
tremo opuesto comporta un resalto o cierre a presión (13).

El eje del micromotor (14) se remata en un rodete-
horizontal (15) que se encuentra enfrenteado al paso de aire-
de la tapa.

15 Dicho rodete se pone en funcionamiento al pulsar
el interruptor (16) situado en un lateral del cuerpo base -
del secador.

20 Todo ello está dispuesto de forma, que al despla--
zar el interruptor en posición de cierre del circuito, las -
pilas alimentarán al micromotor cuyo eje de salida comporta-
el rodete.

Dicho rodete aspirará el aire que será dirigido ha
cia los dedos de la usuaria alojados en la cámara de airea--
ción.

25 La dirección del aire hacia los dedos viene deter-
minada por la propia configuración de la tapa, cuyo borde de
lantero curvo (17) actúa de deflector del aire, haciendo que
se dirija hacia la cámara, en cuya plataforma (18) están apo
yados los dedos de la usuaria.

30

1 Hecha la descripción a que se refiere la memoria
que antecede, es preciso insistir en que los detalles de -
realización de la idea expuesta, pueden variar, es decir, -
que pueden sufrir pequeñas alteraciones, basadas siempre -
8 en los principios fundamentales de la idea, que son en esen-
cia los que quedan reflejados en los párrafos de la descrip-
ción hecha. En efecto, el Artículo 48 del Estatuto vigente
sobre Propiedad Industrial, establece como no patentables,
en su apartado tercero, "los cambios de forma, dimensiones
10 proporciones y materias de un objeto ya patentado" fijando
así el criterio del legislador en el sentido de que paten-
tada una idea que pueda dar lugar a una realidad práctica
e industrializable, nadie podrá apoyarse en ella para, a -
pretexto de haber introducido ligeras modificaciones, pre-
18 sentarla como nueva y propia.

Este principio, en cuanto al alcance de la protec-
ción del objeto patentado se refiere, se halla confirmado
por numerosas Sentencias del Tribunal Supremo, y entre ---
ellas, como más determinantes, en las de fecha 16 de octu-
20 bre de 1954, 23 de enero 1959, 20 de marzo 1964 y otras.

Establecido el concepto expresado, en cuanto a -
la amplitud que debe darse a la protección solicitada, se
redacta a continuación la Nota de Reivindicaciones, de ---
acuerdo con lo que se establece en el último párrafo del -
25 apartado tercero del artículo 100 de la Ley, sintetizando
así las novedades que se desean reivindicar:

NOTA DE REIVINDICACIONES

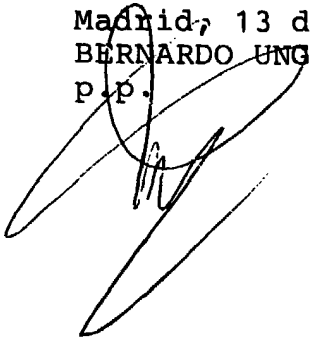
En resumen, el privilegio de explotación exclusi-
va que se solicita, recaerá sobre las reivindicaciones si-
30 guientes:

1 1a.- SECADOR PORTATIL PARA UÑAS, caracterizado --
esencialmente porque está constituido mediante una base y -
una tapa ambas obtenidas por moldeo de material plástico, -
entre cuyas partes queda formada una cámara de aireación --
5 abierta al frente y lateralmente, donde pueden introducirse
los dedos de la mano, para conseguir el secado del esmalte
de las uñas, comprendiendo la base en su interior un micro-
motor eléctrico alimentado por pilas albergadas en la pro-
pia base, contando el eje del micromotor con un disco-rode-
10 te horizontal de aspiración del aire, que es dirigido hacia
los dedos a través de la propia tapa, cuyo borde delantero
es curvo y actúa como deflector de la corriente de aire, --
que es aspirada previamente a través de una rejilla situada
en la tapa.

15 2a.- Se reivindica, por último, como objeto sobre
el que ha de recaer el modelo de utilidad que se solicita:-
SECADOR PORTATIL PARA UÑAS.

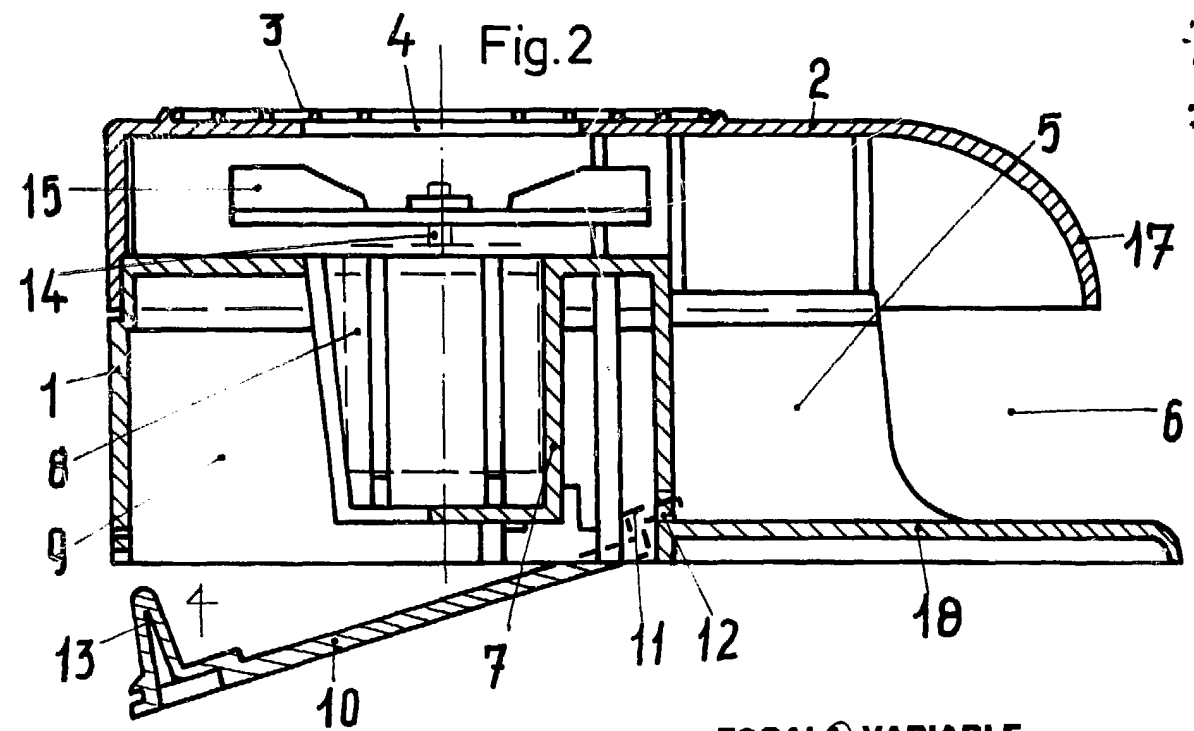
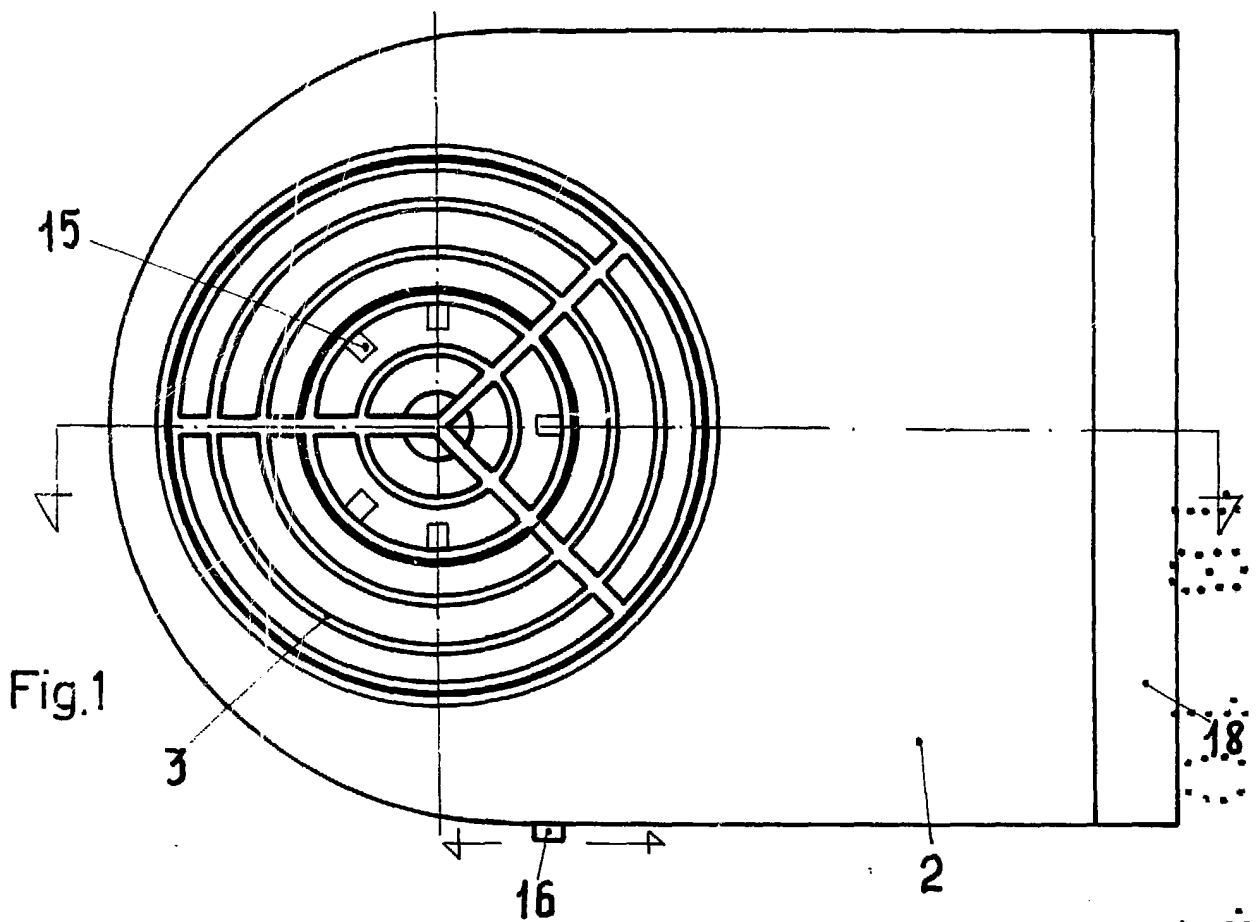
20 Todo conforme queda descrito y reivindicado en
la presente memoria descriptiva que consta de siete pá-
ginas mecanografiadas y dibujos adjuntos.

Madrid, 13 de Agosto 1985
BERNARDO UNGRIA
P.P.



25

30



ESCALA VARIABLE

Madrid, 13 de Agosto de 1985

BERNARDO UNGRIA

P. P.