

288673



MEMORIA DESCRIPTIVA

de la Patente de Introducción, por 10 años, solicitada a favor de Don Jesús ARTES MARCO, de nacionalidad Española, residente en Barcelona, calle de Círcoga numero 371, por " UN MECANISMO ALIMENTADOR Y DE DISPARO PARA CARABINAS DE GAS COMPRIMIDO ".

La presente Patente de Introducción, tiene por objeto garantizar el derecho a la fabricación y explotación exclusiva de un mecanismo alimentador y de disparo para carabinas de gas comprimido.

5 Este mecanismo, de acuerdo con el enunciado, está destinado a proporcionar la alimentación de municiones a las carabinas de gas comprimido y simultáneamente determinar el disparo de la misma.

10 Consiste esencialmente en un émbolo empujado por un fuerte resorte y retenido por la palanca accionada directamente desde el gatillo, la cual al presionar éste suelta el émbolo que determina la salida de una carga de gas comprimido, el cual empuja la munición previamente introducida en la recámara.

15 Se caracteriza este mecanismo porqué encima de la recámara queda dispuesta la carga de munición que cae en la misma por efecto de la acción del gatillo.

En el dibujo de la hoja adjunta se representa un caso parti -

31 MAY



288373

cular de realización práctica del mecanismo objeto de la presente Patente de Introducción, visto en corte longitudinal.

20 Siguiendo el diseño, vemos el mecanismo constituido por la culata -1-, el gatillo oscilante -2- que pivota en el punto -3- y acciona la palanca -4-, la cual a su vez retiene el pistón con émbolo -5- que se desplaza hacia atrás por acción del resorte -6-, permitiendo la entrada del gas comprimido con
25 tenido en el dispositivo -7- a través del conducto -8- y pasando éste gas a través de -9- a la recámara -10-, y empujando la munición a lo largo del cañón -11-.

Tal como se indica anteriormente, el mecanismo de gatillo -2-3-4- va vinculado a un dispositivo de alimentación de la
30 recámara -10-, o bien ésta puede alimentarse a mano desde el exterior.

Se fabricará el mecanismo descrito, con los materiales apropiados a cada uno de los elementos que lo integran, pudiendo variar sus dimensiones, formas y acabado y cuantos detalles
35 no alteren, cambien o modifiquen su esencialidad.

===== N O T A =====

Se reivindica como objeto de esta Patente:-

1ª.- Un mecanismo alimentador y de disparo para carabinas de gas comprimido, esencialmente constituido por un émbolo que se desplaza en el interior de un cilindro accionado por un
40 resorte helicoidal, cuyo extremo anterior obtura la salida de un depósito de gas comprimido al mover el gatillo y desplazar de esta manera una palanca, cuyo extremo retiene el émbolo en la posición de cierre.

2ª.- Un mecanismo alimentador y de disparo para carabinas de
45 gas comprimido, según reivindicación 1ª., caracterizado por -

- 3 -

288673

31 MAY



qué el interior del cilindro se halla en comunicación con una recámara a donde pasa la carga de gas desprendido del depósito, la cual actúa sobre la munición previamente introducida en el principio del cañón.

50 3ª.- Un mecanismo alimentador y de disparo para carabinas de gas comprimido.

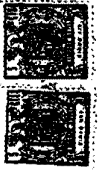
53 Consta la presente memoria descriptiva de tres hojas foliadas y escritas por una sola cara.

Barcelona, 31 de Mayo de 1.963.

P. A.

M. LLORT

P. A. Gallana



288673

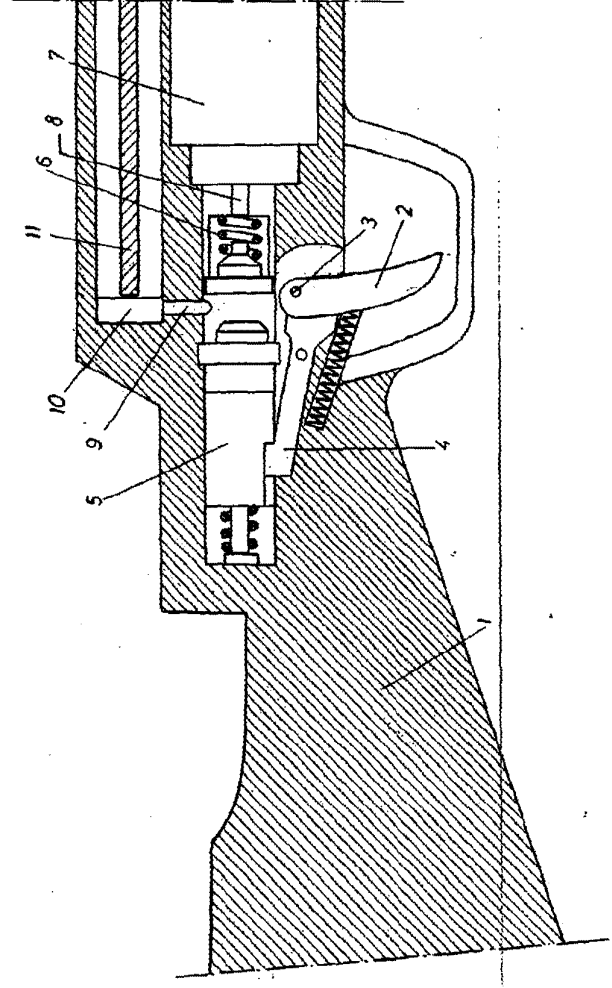


FIG. 31. Hoja 65

Handwritten signature