

288 661



P A T E N T E D E I N V E N C I O N

por VEINTE años

cuyo privilegio se solicita para España
y todos sus territorios y plazas de sobe-
ranía, a favor de:

LUIS CONGOST, S.A.

entidad española, domiciliada en Barcelona,
calle Iradier, núm. 6 bis, relativa a:

"PERFECCIONAMIENTOS EN LOS DISPOSITIVOS
RETARDADORES DE DISPARO EN JUGUETES".

=====

288661



MEMORIA DESCRIPTIVA

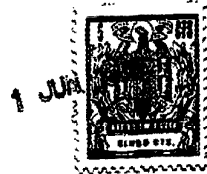
La presente Patente de Invención se refiere, como se indica en su enunciado, a unos perfeccionamientos en los dispositivos retardadores de disparo de juguetes. - - - -

5. En algunos juguetes mecánicos el factor sorpresa es decisivo en cuanto al aliciente perseguido en el desarrollo de sus evoluciones. Este factor se refiere principalmente al momento en que se producirá un disparo que dará lugar al lanzamiento de un proyectil, al tiro de una pelota, a la partida de un vehículo, o a cualquier otra acción similar.-
- 10.

- Existen algunos dispositivos que conducen al fin propuesto, sin que resulten lo suficientemente perfectos, para el logro del referido factor de sorpresa, dado que no proporcionan la necesaria incertidumbre de puesta en marcha dentro de unos márgenes de tiempo lógicamente admisibles, o sea que a veces su actuación tiende a anticiparse, a retardarse o a producirse en un lapso de tiempo invariable, por lo que en todo caso queda eliminada la sorpresa. - - -
- 15.

- Para superar los referidos inconvenientes, han sido realizados unos perfeccionamientos tales que ofrecen, además, una sencillez constructiva notoria. Tales perfeccionamientos, según se expone en la presente Patente, se caracterizan por el hecho de disponerse un núcleo central apto para deslizarse a lo largo de unas guías longitudinales, en cuyo extremo anterior se ejerce una acción compresiva y se aplica un resorte de tendencia opuesta al sentido de aquella, mientras que en el extremo posterior se sitúa una ventosa, siendo situada frente a esta última, a una distancia determinada, una superficie lisa fija, todo ello de manera que al ser
- 20.
- 25.

288661



comunicada una impulsión compresiva contra la cara anterior del núcleo central, el mismo sufre un desplazamiento, viniendo la acción del resorte, que causa el impacto de la ventosa contra la superficie lisa y la consiguiente adherencia entre ambos, quedando retenido el núcleo central hasta producirse, en un momento indeterminado constitutivo de la sorpresa, el desprendimiento de la ventosa y, en consecuencia, el súbito retroceso de aquel núcleo al punto de partida, cuyo movimiento se traduce en un disparo efectuado por un elemento acoplado al propio núcleo y que está encargado de realizar la función básica inherente al juguete. - - - - -

La tensión del resorte aplicado en el cuerpo central se regula de forma que sea sensiblemente igual a la capacidad de adherencia de la ventosa, e incluso levemente superior a esta última para superar dentro de un plazo prudencial, si bien indeterminable, la acción retentiva de la ventosa. - - - - -

Para facilitar la comprensión de las ideas expuestas dando a conocer al mismo tiempo diversos detalles de orden constructivo, se describe seguidamente una forma de realización de la presente Patente haciendo referencia a los planos que acompañan a esta memoria, los cuales, dado su fin primordialmente ilustrativo, deberán ser interpretados como desprovistos de todo alcance limitativo respecto a la amplitud de la protección legal que se solicita. En los dibujos:

Figura 1, es una vista, en alzado y en sección longitudinal, del conjunto de un juguete como ejemplo aplicativo de cuanto ha sido expuesto anteriormente. - - - - -

Figura 2, es una vista parcial, relativa a la fi-

288661

1 JUN



gura anterior, representada en la situación opuesta según el orden de funcionamiento del juguete. - - - - -

Figura 3, es una vista parcial, en planta y por su parte inferior del juguete de la figura 1. - - - -

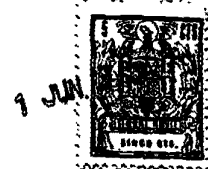
5. Figura 4, es una vista análoga a la de la figura anterior, representada en la situación opuesta según el orden de funcionamiento del juguete. - - - - -

10. Con referencia a dichas figuras y a los números que sobre las mismas indican cada una de las partes y detalles del juguete representado, su descripción es como sigue. - - - - -

15. En una caja 1 se aplica un tablero de juego 2, con cierta inclinación, y en el que se sitúa un jugador 3 que actúa de portero para defender una portería 4, y un jugador delantero 5. Las pelotas 6 son disparadas por este último jugador, quedan recogidas en una canal 7 si traspasan la portería, o retornan al punto de partida en caso contrario, para lo cual el tablero 2 presenta unos cauces 8 que se reúnen junto al mismo jugador. Delante del jugador 5 el tablero forma un resalte en punta 9 para causar una elevación a las pelotas dirigidas hacia la portería 4. Las pelotas 6 en reserva están contenidas en un alojamiento lateral 10. - - - - -

25. El mecanismo que hace actuar a los dos jugadores 3 y 5 consiste en una palanca de mando 11 cuyo maneral 12 asoma por el extremo de la caja 1 de la parte de la portería 4, estando situada debajo del tablero 2 y articulada en un soporte 13. Esta palanca tiene su brazo menor relacionado a sendas bielas simétricas 14 y 15, las cuales

288661



se articulan respectivamente a unas palancas acodadas 16 y 17, capaces de girar en torno de su eje fijo 18. - - - - -

Un núcleo central 19 se halla situado entre unas guías soportantes longitudinales 20, y tiene su parte anterior unida a un resorte helicoidal 21, mientras su parte posterior es portadora de una ventosa 22 que se enfrenta con una superficie lisa 23 aplicada interiormente en la pared de la caja 1. - - - - -

5.

El jugador delantero 5 tiene una pierna 24 articulada a una barra 25 que se une al núcleo central 19; la pierna fija del mismo jugador está montada en un soporte 26. Por su parte, el jugador 3 está montado en un soporte 27 solidario a la palanca de mando 11. - - - - -

10.

El referido mecanismo es accesible retirando una tapa 28 que hace las veces de fondo de la caja 1, cuya tapa está fijada mediante tornillos 29. - - - - -

15.

El funcionamiento del juguete es de la manera siguiente. Se principia causando un desplazamiento lateral a la palanca 11, a la que sigue el jugador portero 3 y da lugar, además, a que una de las bielas 14 y 15 se acerque a su lateral de la caja 1 mientras la otra se aparte del suyo. Estas acciones de las bielas hacen que las palancas acodadas 16 y 17 sufran un giro sobre sus ejes 18, de modo que mientras una de ellas se separa del núcleo central 19, con lo que queda neutralizada, la otra determina un empuje del propio núcleo haciéndolo avanzar hasta que la ventosa 22 alcanza la superficie lisa 23 y se adhiera a la misma, para lo cual ha sido vencida la oposición del resorte 21. En estas condiciones el mecanismo queda cargado y entranche de una inmediata descarga, aunque a tiempo indeterminado. - -

20.

25.

30.

288661



Conseguida la anterior fase de carga, el núcleo 19 ha hecho, por medio de la barra 25, que la pierna móvil 24 del jugador 5 queda en posición retráctil en actitud de disparar contra una pelota 6 dispuesta frente al mismo pie.

5. En tal situación, la palanca 11 es colocada hacia el centro de la caja para que el jugador 3 pueda obstaculizar con mayor eficacia la portería 4 ante el inmediato lanzamiento de una pelota 6 contra ella. - - - - -

10. Este lanzamiento se produce en un cierto momento en que el resorte 21 llega a equilibrar y superar la resistencia que la ventosa 22 opone, cuya resistencia se debilita al ir perdiendo eficacia su adherencia en la superficie lisa 23, con lo que se obtiene un súbito desprendimiento de la ventosa y un retroceso del núcleo 19, con el consiguiente disparo de una pelota 3 impulsada por la pierna 24 del jugador 5, arrastrada por la barra 25 del citado núcleo 19.-

15. La pelota 6 disparada por el jugador 5 es dirigida hacia la portería 4, si bien según una dirección inopinada, debido a que el resalte 9 presenta una punta, frente a la pelota, que indetermina la trayectoria. Este resalte hace también que la citada pelota sufra una elevación en aquella trayectoria. Si la pelota 6 llega a traspasar la portería, ante la ineficacia del jugador 3 movido por la palanca 11 accionada a voluntad, va a depositarse en la cuneta 6; si 20. por el contrario la pelota rebota en el mencionado jugador 3 o en la portería 4, retorna al campo y siguiendo por los cauces 8 vuelve a situarse frente al jugador 5 para una nueva acción. Las pelotas de reserva contenidas en el alojamiento 10 son puestas en juego a medida que las 25. pelotas anteriormente utilizadas van quedando en la canal 7. 30.

288661



El anterior ejemplo de realización es solo una forma de interpretar el objeto de la Patente según ha sido expresado inicialmente, por lo que se prevén otras formas y tipos de juguetes basados en iguales principios, como serían tiros de proyectiles con armas, carreras de vehículos, etc. - - -

5.

Habiendo descrito suficientemente las características, ventajas y funcionamiento del juguete según la presente Patente, debe hacerse constar, en resumen, que en la misma podrán introducirse cuantas variantes de detalle la experiencia y la práctica puedan aconsejar, en cuanto a dimensiones, número de piezas integrantes, materiales empleados en la construcción de las mismas, forma de acoplamiento mutuo y demás circunstancias accesorias, siempre que con ello no se desvirtúe su esencialidad, que es la que se concreta en la primera de las reivindicaciones que siguen, ya sea considerada aisladamente, ya sea considerada junto con la restante reivindicación. - - - - -

10.

15.

N O T A

Se declaran de novedad y propiedad para España y todos sus territorios y plazas de soberanía, las siguientes: - - - - -

20.

R E I V I N D I C A C I O N E S

1.- Perfeccionamientos en los dispositivos retardadores de disparo en juguetes, caracterizados por el hecho de disponerse un núcleo central apto para realizar a lo largo de unas guías longitudinales, en cuyo extremo anterior se ejerce una acción compresiva activadora del juguete y se aplica además un resorte de tendencia opuesta al sen-

25.

288661



- tido de aquella acción, mientras en el extremo posterior se sitúa una ventosa, siendo colocada frente a esta última, a una distancia determinada, una superficie lisa fija, todo ello de manera que al ser comunicada una impulsión compresiva contra la cara anterior del núcleo central, el mismo sufre un desplazamiento anteroposterior, venciendo la acción del citado resorte, lo cual causa el impacto de la ventosa contra la superficie lisa y la consiguiente adherencia a la misma, quedando retenido el núcleo central, cuya situación constituye la fase de carga del dispositivo, la cual se mantiene hasta un momento indeterminable, que es el factor de sorpresa, en que la ventosa se desprende y origina el súbito retroceso del núcleo central al punto de partida, cuyo movimiento se traduce en un disparo efectuado por un elemento acoplado al propio núcleo y que está encargado de realizar la función actora del juguete, cuya situación constituye la fase de descarga del dispositivo. - - - - -
- 5. tido de aquella acción, mientras en el extremo posterior se sitúa una ventosa, siendo colocada frente a esta última, a una distancia determinada, una superficie lisa fija, todo ello de manera que al ser comunicada una impulsión compresiva contra la cara anterior del núcleo central, el mismo sufre un desplazamiento anteroposterior, venciendo la acción del citado resorte, lo cual causa el impacto de la ventosa contra la superficie lisa y la consiguiente adherencia a la misma, quedando retenido el núcleo central, cuya situación constituye la fase de carga del dispositivo, la cual se mantiene hasta un momento indeterminable, que es el factor de sorpresa, en que la ventosa se desprende y origina el súbito retroceso del núcleo central al punto de partida, cuyo movimiento se traduce en un disparo efectuado por un elemento acoplado al propio núcleo y que está encargado de realizar la función actora del juguete, cuya situación constituye la fase de descarga del dispositivo. - - - - -
 - 10. tido de aquella acción, mientras en el extremo posterior se sitúa una ventosa, siendo colocada frente a esta última, a una distancia determinada, una superficie lisa fija, todo ello de manera que al ser comunicada una impulsión compresiva contra la cara anterior del núcleo central, el mismo sufre un desplazamiento anteroposterior, venciendo la acción del citado resorte, lo cual causa el impacto de la ventosa contra la superficie lisa y la consiguiente adherencia a la misma, quedando retenido el núcleo central, cuya situación constituye la fase de carga del dispositivo, la cual se mantiene hasta un momento indeterminable, que es el factor de sorpresa, en que la ventosa se desprende y origina el súbito retroceso del núcleo central al punto de partida, cuyo movimiento se traduce en un disparo efectuado por un elemento acoplado al propio núcleo y que está encargado de realizar la función actora del juguete, cuya situación constituye la fase de descarga del dispositivo. - - - - -
 - 15. tido de aquella acción, mientras en el extremo posterior se sitúa una ventosa, siendo colocada frente a esta última, a una distancia determinada, una superficie lisa fija, todo ello de manera que al ser comunicada una impulsión compresiva contra la cara anterior del núcleo central, el mismo sufre un desplazamiento anteroposterior, venciendo la acción del citado resorte, lo cual causa el impacto de la ventosa contra la superficie lisa y la consiguiente adherencia a la misma, quedando retenido el núcleo central, cuya situación constituye la fase de carga del dispositivo, la cual se mantiene hasta un momento indeterminable, que es el factor de sorpresa, en que la ventosa se desprende y origina el súbito retroceso del núcleo central al punto de partida, cuyo movimiento se traduce en un disparo efectuado por un elemento acoplado al propio núcleo y que está encargado de realizar la función actora del juguete, cuya situación constituye la fase de descarga del dispositivo. - - - - -

- 20. 2.- Perfeccionamientos en los dispositivos retardadores de disparo en juguetes, según la reivindicación anterior, caracterizados porque la tensión del resorte aplicado en el núcleo central se regula de forma que sea sensiblemente igual a la capacidad de adherencia de la ventosa, y aún levemente superior a esta capacidad, en orden a superar dentro de un plazo prudencial, si bien indeterminable, la acción retentiva de la misma ventosa. - - - - -
- 25. 2.- Perfeccionamientos en los dispositivos retardadores de disparo en juguetes, según la reivindicación anterior, caracterizados porque la tensión del resorte aplicado en el núcleo central se regula de forma que sea sensiblemente igual a la capacidad de adherencia de la ventosa, y aún levemente superior a esta capacidad, en orden a superar dentro de un plazo prudencial, si bien indeterminable, la acción retentiva de la misma ventosa. - - - - -

3.- "PERFECCIONAMIENTOS EN LOS DISPOSITIVOS RETARDADORES DE DISPARO EN JUGUETES". - - - - -

Todo ello tal como se describe y reivindica en la presente memoria que consta de nueve hojas, foliadas



288661

y mecanografiadas por una sola de sus caras, y de una lámina de dibujos que la ilustra.

1 JUN 1968

Conroy

ANV

LUIS CONGOST, S.A.

Fig. 2

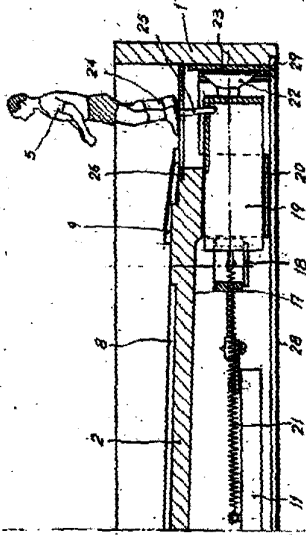
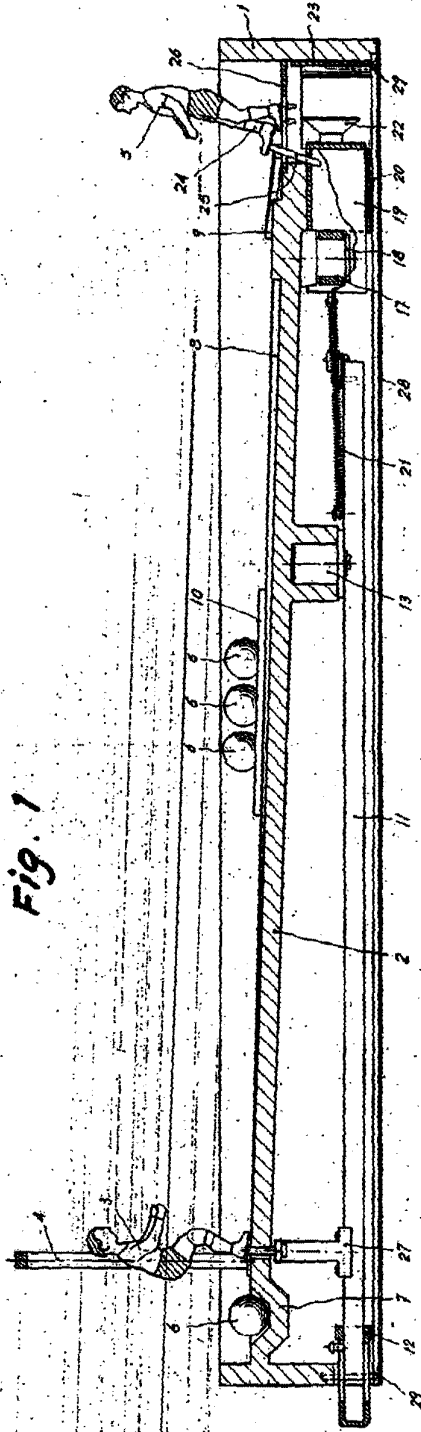


Fig. 1



Escala variable

2/2

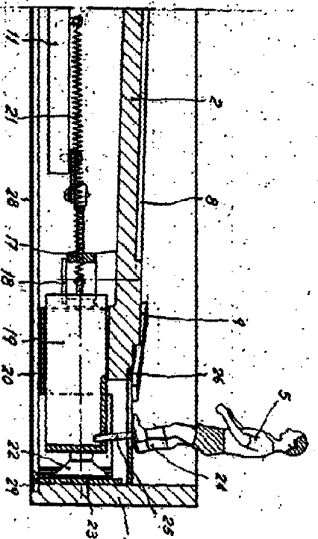


Fig. 2

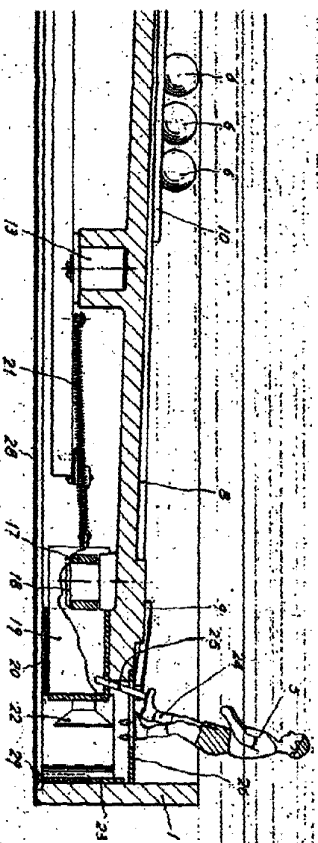


Fig. 4

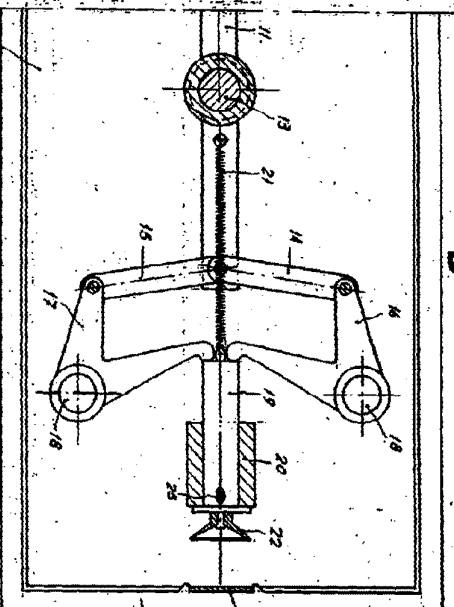
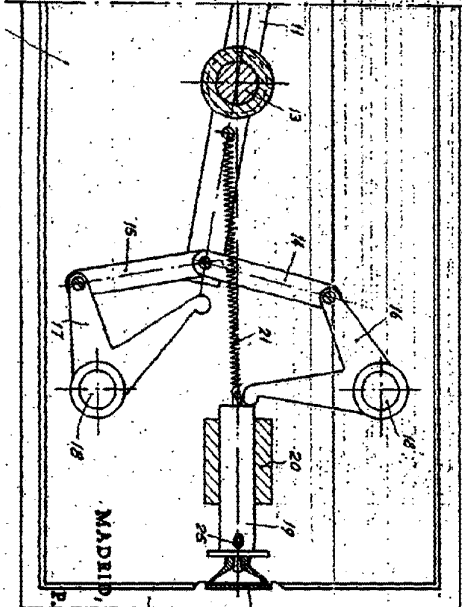


Fig. 3

288661

HOLD OFFICE



MADRID, 1 JUN 1953

P.A.

