

288 654



288654

MEMORIA DESCRIPTIVA

que se acompaña a la solicitud de un

.....
SEGUNDO CERTIFICADO DE ADICION

por años en España, por "MEJORAS INTRO

DUCIDAS EN LA PATENTE DE INVENCION Nº 250.015

por "PERFECCIONAMIENTOS EN LAS MAQUINAS DE

.....
CLASIFICAR FRUTOS".

a favor de

Don ANTONIO CLAUSICH MARTINEZ y Don JOSE ROCA
DELAS, ambos de nacionalidad española,

domiciliado en VALENCIA, calle Beato Nicolás.

Factor número 26.....

Inventores: Los solicitantes.

288354



El segundo Certificado de Adición que se solicita, reúne las condiciones que determina el Estatuto vigente sobre Propiedad Industrial, de fecha 26 de julio de 1.929, texto refundido publicado el 30 de abril de 1.930.

5 El Primer Certificado de Adición a la Patente referida preconizó establecer sobre las secciones fija y móvil de la máquina clasificadora, cuya aproximación o separación establece una ranura determinante del calibre de clasificación, sendos planos deslizantes, específicamente destinados a trasladar la fruta a clasificar sin que ésta sufra movimiento alguno durante su recorrido. Ha venido utilizándose habitualmente como medio de accionamiento de los aludidos planos deslizantes un juego de correas trapeziales fijamente adheridas a la cara inferior de dichos planos y puestas en contacto con las oportunas poleas bajo la bancada de la propia máquina.

10 La práctica ha demostrado que semejante sistema de transmisión produce, por los rozamientos engendrados dilataciones de los planos deslizantes que tienden a provocar sucesivas ondulaciones en la superficie de contacto con los frutos. En aquellas condiciones la fruta a clasificar se aglomera por sobre los aludidos planos deslizantes incorporando notables inconvenientes a la perfecta clasificación de la misma. La delicada naturaleza de los
15 frutos de cualquier especie, experimenta notables alteraciones después de su clasificación en virtud de las bruscas proyecciones que aquellos padecen al dirigirse desde la ranura clasificadora al recipiente colector. De aquí se sigue que la fruta clasificada puede presentar ocasionalmente la pulpa herida, en detrimento de su cotización

288654



posterior en el mercado.

35 Como indica el enunciado la solicitud que nos ocupa viene a referirse a unas mejoras introducidas en la Patente de Invención número 250.015 por perfeccionamientos en las máquinas de clasificar frutos. Y al efecto preconiza proveer a lo largo de los bordes longitudinales inferiores de la ranura de la máquina determinante del calibre de clasificación, líneas o zonas habitualmente flexibles proyectadas hacia abajo y sustancialmente destinadas a contrarrestar el impulso de caída de los frutos a clasificar.

40 Y de acuerdo con otra característica de las mejoras constituye una verdadera novedad el hecho de utilizar como medio de accionamiento de los planos deslizantes por sobre las secciones enfrentadas fija y móvil de la máquina un juego de transmisión de cadena que comporta extensiones ventajosamente ancladas a lo largo de los bordes superiores de los aludidos planos deslizantes.

45 Para ayudar a la comprensión de la idea expuesta se ha confeccionado, a título explicativo y sin carácter restrictivo alguno una lámina de dibujos. Ilustra la presente memoria como un ejemplo de realización de la idea que nos ocupa.

50 La figura 1ª nos ofrece una sección del alzado de la máquina. Como puede observarse a lo largo de los bordes longitudinales inferiores de la ranura -1- determinante del calibre de clasificación se proveen líneas o zonas habitualmente flexibles -2- proyectadas hacia abajo. Las aludidas zonas se destinan a contrarrestar el impulso de caída de los frutos a clasificar y pueden estar constituidas por sendas prolongaciones inferiores de los planos deslizantes

55

60

288354



65 - 3- que discurren por sobre las secciones fija -4- y móvil -5- de la máquina clasificadora. Como medio de accionamiento de los aludidos planos deslizantes -3- se utilizará un juego de transmisión de cadena -6- que comporta extensiones -7- ventajosamente ancladas a los bordes superiores de dichos planos. El accionamiento del juego de transmisión viene dado por los pifones -8- que giran sobre ejes -9- solidarios de los angulares -10- comunes a la bancada.

70 La figura 2ª nos ofrece un detalle de la cadena que integra el juego de transmisión. Son perfectamente visibles las extensiones -7- que comportan algunos de sus eslabones para encajar por a lo largo de los bordes superiores de los aludidos planos deslizantes -3-.

75 Las mejoras descritas aportan a las cualidades funcionales de la máquina clasificadora una serie decisiva de ventajas. En efecto la adopción de las líneas o zonas retentivas del impulso inicial de caída de los frutos garantiza la preservación de sus propiedades al impedir su brusca proyección sobre el recipiente colector. En tanto la transmisión de cadena que acciona los planos deslizantes mantendrá sustancialmente rígidas las superficies en que se integran los mismos, en orden, al perfecto recorrido de la fruta a clasificar por la máquina.

80 Hecha la descripción precedente es necesario añadir que los detalles de realización de la idea expuesta -
85 pueden variar sin que por ello cambie la esencia de la invención, que es lo que se desprende de los párrafos que anteceden y lo que se reivindica en la siguiente

NOTA

90 En resumen: El Segundo Certificado de Adición que se solicita ha de recaer sobre las reivindicaciones siguien-



288654

tes:

95 1ª.- MEJORAS INTRODUCIDAS EN LA PATENTE DE INVEN
 CION Nº 250.015 por PERFECCIONAMIENTOS EN LAS MAQUINAS DE
 CLASIFICAR FRUTOS, esencialmente caracterizadas por pro-
 veer a lo largo de los bordes longitudinales inferiores de
 la ranura de la máquina determinante del calibre de clasi-
 ficación, líneas o zonas habitualmente flexibles proyecta-
 das hacia abajo y sustancialmente destinadas a contrarres-
 tar el impulso de caída de los frutos a clasificar.

100 2ª.- MEJORAS, según reivindicación primera, carac-
 terizadas esencialmente por utilizar como medio de acciona-
 miento de los planos deslizantes por sobre las secciones en-
 frentadas fija y móvil de la máquina un juego de transmisión
 de cadena que comporta extensiones ventajosamente ancladas a
 105 lo largo de los bordes superiores de los aludidos planos -
 deslizantes.

110 3ª.- Se reivindica por último como objeto sobre
 el que ha de recaer el Segundo Certificado de Adición que se
 solicita por "MEJORAS INTRODUCIDAS EN LA PATENTE DE INVEN
 CION Nº 250.015 por PERFECCIONAMIENTOS EN LAS MAQUINAS DE
 CLASIFICAR FRUTOS".

115 Todo tal y como queda descrito y reivindicado en
 la presente Memoria que consta de cinco hojas escritas a má-
 quina por una sola cara y dibujos que se acompañan.

Madrid, 10 de Junio de 1.963

ALFONSO UNGRIA

P.P.

D. ANTONIO CLAUSICH MARTINEZ
y D. JOSE ROCA DELAS

hoja única



288654

figura 1ª

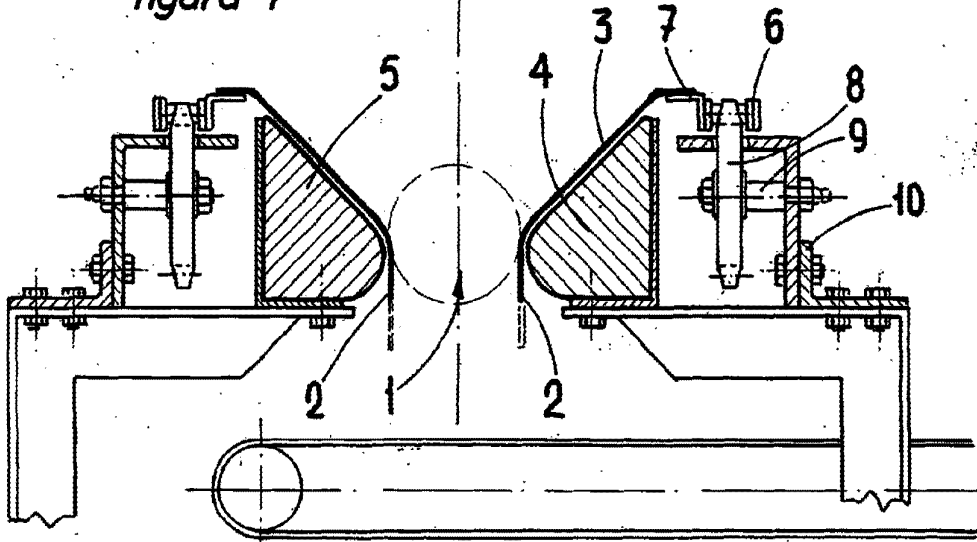
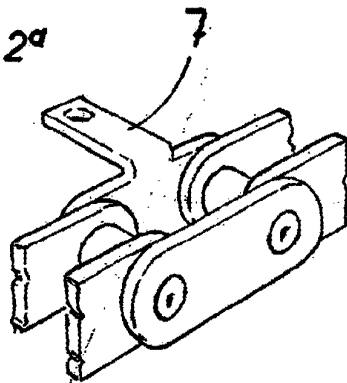


figura 2ª



ESCALA VARIABLE

Madrid, 1 de Junio de 1963

ALFONSO UNGRIA

P.P.