

(19) ES (21) (22)	(11) NUMERO 288.652	(10) Y
	FECHA DE PRESENTACION 12 agosto 1985	



ESPAÑA

MODELO DE UTILIDAD

16 FEB. 1986

(30) PRIORIDADES:	(32) FECHA	(33) PAIS
(31) NUMERO		

(47) FECHA DE PUBLICIDAD	(51) CLASIFICACION INTERNACIONAL A41D 13/04
--------------------------	--

(54) TITULO DE LA INVENCIÓN
DELANTAL PERFECCIONADO.

(71) SOLICITANTE (S)
PICDA, S.L.

DOMICILIO DEL SOLICITANTE
Ctra. Nacional, 340, s/nº - ALFARRASI (Valencia).

(72) INVENTOR (ES)

(73) TITULAR (ES)

(74) REPRESENTANTE
DON BERNARDO UNGRIA GOIBURU.

1
5
10
15
20
25
30

El Estatuto vigente sobre Propiedad Industrial, de 26 de julio de 1.929, en su texto refundido publicado el 30 de abril de 1.930, establece los caracteres de patentabilidad de las invenciones de tipo industrial que tienen por objeto obtener ventajas sobre lo ya conocido, admitiendo por consiguiente como patentables, las nuevas máquinas, aparatos, instrumentos, procesos de fabricación, etc. La amplitud de conceptos previstos como patentables, ha llevado al legislador a aclarar (Artº.46) que la enumeración contenida en dicho cuerpo legal es puramente enunciativa y no limitativa, haciéndola extensiva incluso a los descubrimientos de tipo científico (Artº 47).

El Decreto de 26 de Diciembre de 1.947, recogiendo la Orden de 48 de noviembre de 1.935, confirma el criterio legal de que también serán patentables los instrumentos, objetos, o partes de los mismos, que aporten a la función a que son destinados, un beneficio o efecto nuevo, y en definitiva que constituye una mejora sustancial sobre lo anteriormente conocido.

Pues bien, a tenor de lo expuesto, y en base al articulado que recoge los conceptos expresados, debe considerarse, que la invención a que se refiere la presente memoria, constituye una novedad industrial, con características y ventajas que la hacen merecedora del privilegio de explotación exclusiva que por ella se solicita, premiado así los méritos de quién aporta a la industria del país una mejora efectiva y precisamente comprendida entre las enunciadas por la Ley como patentables. (Arts. 46 y 47 en relación con el 171, en su nueva redacción afectada por la Orden de 18 de noviembre de 1.935).

1

La presente invención por la cual se solicita el privilegio de modelo de utilidad, según se indica en el enunciado de esta memoria descriptiva, consiste en un delantal perfeccionado.

5

Es conocido por la técnica actual el hecho de que un delantal se constituya a partir de un cuerpo laminar, enterizo, obtenido en materia plástica y recortado periféricamente según un hexágono irregular, cuya parte más estrecha está en la zona superior y corresponde al pecho, mientras que la inferior, más ancha cubre el resto del cuerpo.

10

Este tipo de delantales hasta la fecha utilizaban un sistema complejo de fijación de los cordones, destinados a la sujeción del delantal al cuerpo del usuario o usuaria.

15

En algunos casos la sujeción se llevaba a efecto por medio de etiquetas adhesivas, que sujetaban los extremos de las cintas, al cuerpo del delantal para constituir un tirante para el cuello, mientras que la cinta, que servía de atadura a la cintura del usuario, se hacía pasar por orificios del delantal, por donde sobresalían sus extremos, que quedaban cerrados, asimismo por etiquetas adhesivas para evitar el desplazamiento de los extremos de la atadura.

20

Este sistema tenía el grave inconveniente de que resultaba muy fácil el desprendimiento de las cintas del cuerpo del delantal, produciéndose en el borde de los orificios del delantal desgarraduras, que hacían inservible el mismo, al no tener elementos de refuerzo que protegieran las zonas debilitadas por los orificios.

25

Para paliar estos inconvenientes, el delantal objeto de la invención, se caracteriza esencialmente porque los bordes del cuerpo del delantal comportan acoplado un ribete

30

1 en "U" ventajosamente de distinto color que el del propio de
lantal, que festonea al contorno del delantal.

5 El citado delantal comprende junto a su borde supe-
rior o zona más estrecha, un par de ojetes y/o refuerzos que
retienen los extremos anudados de un cordón enterizo, para
sujeción del delantal al cuello del usuario.

10 Asimismo el citado delantal dispone lateralmente--
de otros ojetes o refuerzos, cada uno de los cuales retiene--
los extremos anudados de una porción de cordón, para el ata-
do inferior de la prenda en la cintura.

15 Para ayudar a la comprensión de la idea expuesta,--
se acompaña a la presente memoria descriptiva, como parte in-
tegrante de la misma, un juego de dibujos en los cuales se --
ha representado el objeto de la invención, sin que deba en--
tenderse que la representación gráfica aludida constituya --
una limitación de las características peculiares de esta so-
licitud.

20 La figura 1ª representa un vista en alzado fron--
tal del delantal. En ella se observa que el cuerpo del delan-
tal presenta un contorno de un hexágono irregular, el cual --
se encuentra ribeteado. En el borde superior del delantal --
comporta sendos orificios reforzados por ojetes para el paso
de un cordón cuyos extremos se encuentran anudados y así ---
constituir la sujeción del delantal al cuello del usuario,--
25 mientras que en los laterales dicho delantal dispone de otros
ojetes, a cada uno de los cuales se encuentra anudado una --
porción de cordón para atado de la prenda a la cintura.

30 La figura 2ª representa un detalle del borde del -
delantal. En ella se observa que el borde presenta acoplado--
un ribete en "U" pespunteado que refuerza el contorno del de

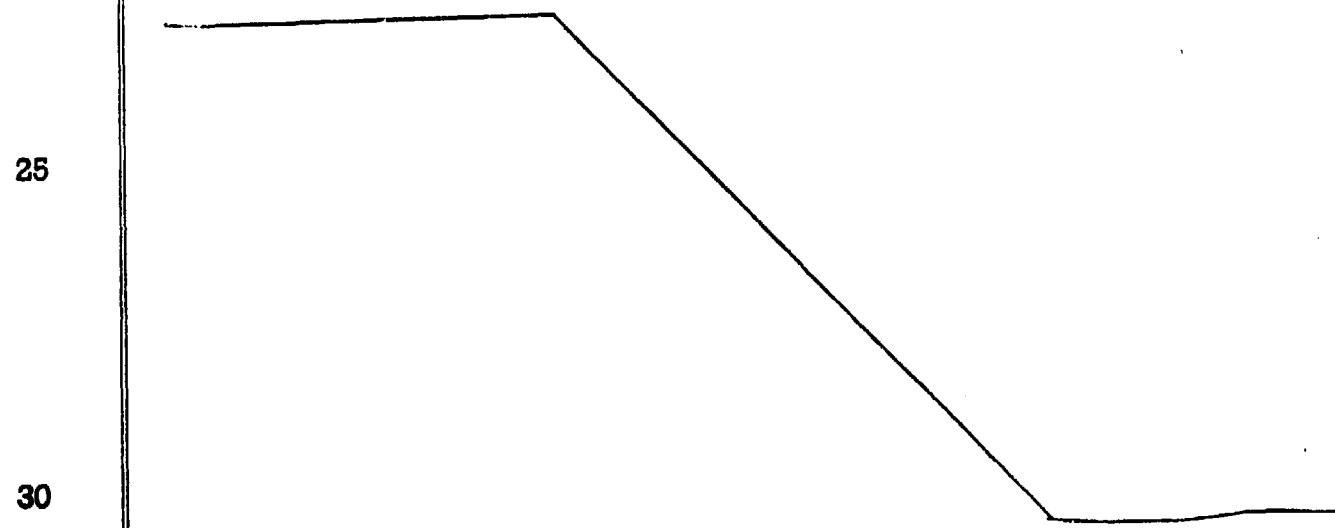
1 lantal, al tiempo que puede servir de elemento decorativo al
 ir en distinto color que el delantal. Asimismo se observa que
 el ojete de refuerzo del orificio se encuentra atravesado --
 por el extremo de un cordón que se encuentra anudado para im-
 5 pedir que salga del orificio.

Una vez detalladas las figuras que integran el juego de dibujos, vamos a enumerar los distintos elementos que constituyen el objeto de la invención.

10 El delantal está constituido por un cuerpo laminar enterizo (1) de materia plástica y recortado según un hexágono irregular. Los bordes de dicho cuerpo presentan acoplado un ribete en U" (2), que festonea todo el contorno.

15 En la zona más estrecha del delantal que corresponde al pecho comprende junto a su borde superior un par de ojetes (3) y (4) que retienen los extremos anudados (5) de un cordón enterizo (6) para la sujeción del delantal al cuello del usuario.

20 Asimismo en los laterales presenta otros ojetes (7) y (8), cada uno de los cuales retiene los extremos anudados (9) y (10) de los cordones respectivos (11) y (12), destinados para el atado inferior de la prenda a la cintura.



1 Hecha la descripción a que se refiere la memoria
que antecede, es preciso insistir en que los detalles de -
realización de la idea expuesta, pueden variar, es decir, -
que pueden sufrir pequeñas alteraciones, basadas siempre -
8 en los principios fundamentales de la idea, que son en esen
cia los que quedan reflejados en los párrafos de la descrip
ción hecha. En efecto, el Artículo 48 del Estatuto vigente
sobre Propiedad Industrial, establece como no patentables,
en su apartado tercero, "los cambios de forma, dimensiones
10 proporciones y materias de un objeto ya patentado" fijando
así el criterio del legislador en el sentido de que paten
tada una idea que pueda dar lugar a una realidad práctica
e industrializable, nadie podrá apoyarse en ella para, a -
pretexto de haber introducido ligeras modificaciones, pre-
18 sentarla como nueva y propia.

Este principio, en cuanto al alcance de la protec-
ción del objeto patentado se refiere, se halla confirmado
por numerosas Sentencias del Tribunal Supremo, y entre ---
ellas, como más determinantes, en las de fecha 16 de octu-
20 bre de 1954, 23 de enero 1959, 20 de marzo 1964 y otras.

Establecido el concepto expresado, en cuanto a -
la amplitud que debe darse a la protección solicitada, se
redacta a continuación la Nota de Reivindicaciones, de ---
acuerdo con lo que se establece en el último párrafo del -
25 apartado tercero del artículo 100 de la Ley, sintetizando
así las novedades que se desean reivindicar:

NOTA DE REIVINDICACIONES

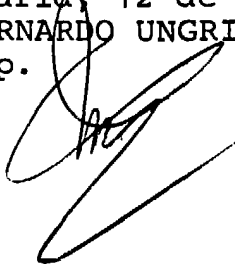
30 En resumen, el privilegio de explotación exclusi
va que se solicita, recaerá sobre las reivindicaciones si-
guientes:

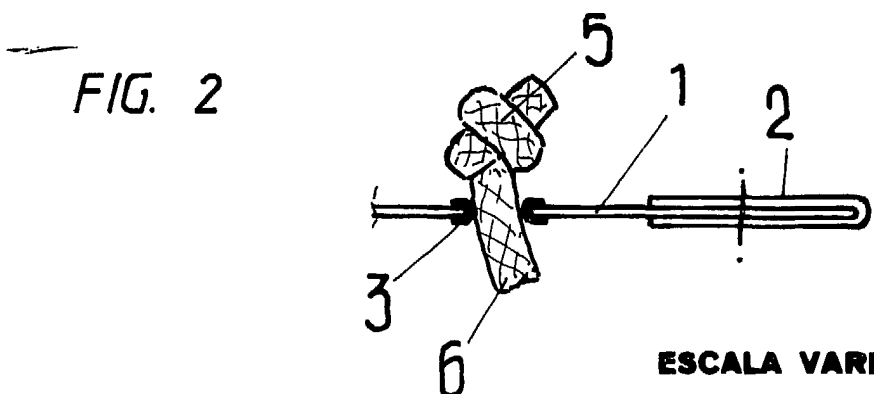
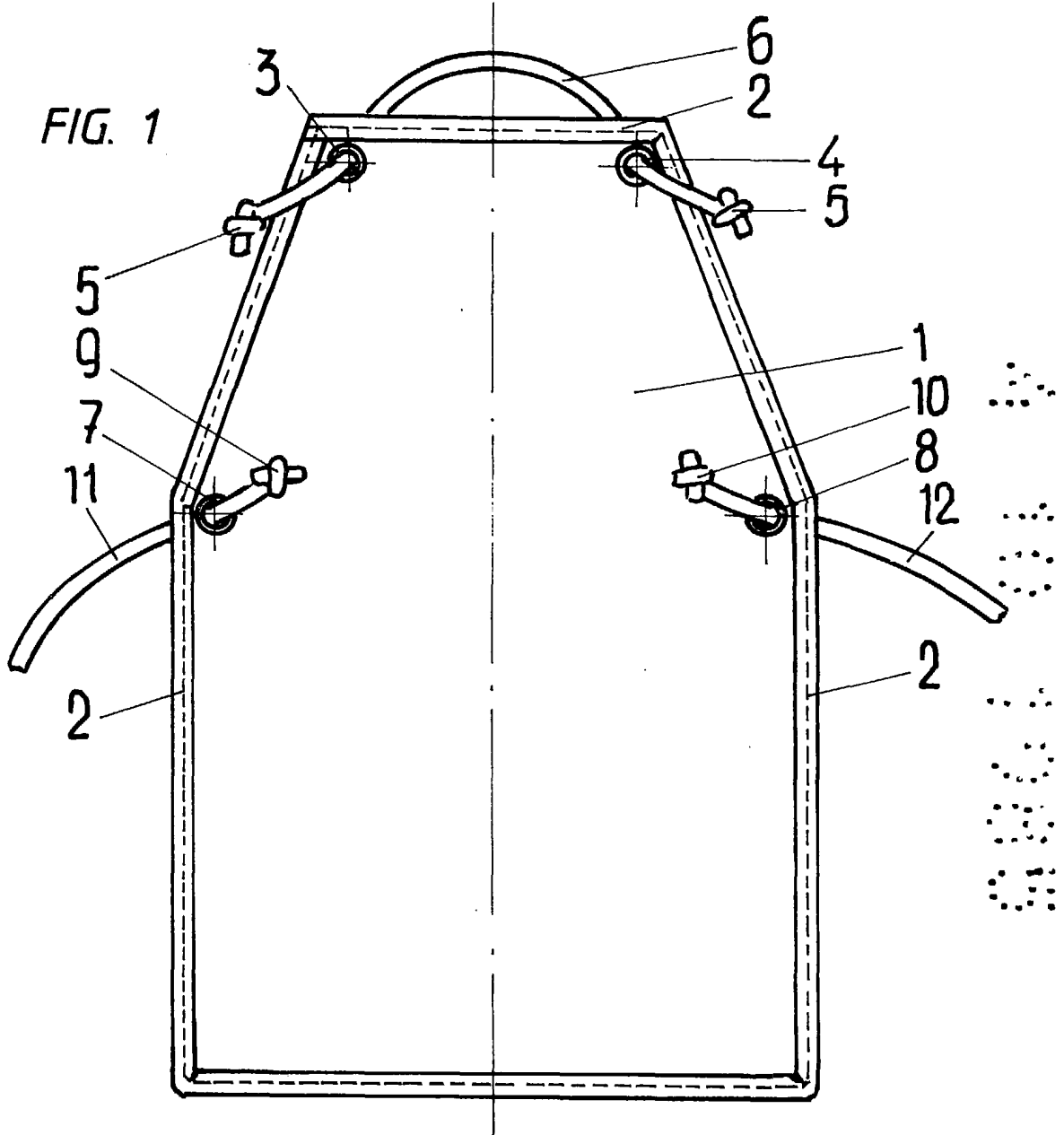
1 1a.- DELANTAL PERFECCIONADO, que siendo del tipo
formado por un cuerpo laminar enterizo de material plásti-
co, recortado periféricamente según un hexágono irregular
cuya parte más estrecha está en la zona superior, y corres-
5 ponde al pecho, mientras que la inferior, más ancha, cubre
el resto del cuerpo, se caracteriza esencialmente porque -
los bordes de dicho cuerpo presentan acoplado un ribete en
"U", ventajosamente de distinto color que el del propio de-
10 lant, cuyo ribete festonea el contorno del delantal, com-
prendiendo este último junto a su borde superior o zona --
más estrecha un par de ojetes y/o refuerzos que retienen -
los extremos anudados de un cordón enterizo, para sujeción
del delantal al cuello del usuario ; mientras que lateral-
mente, dicho delantal dispone de otros ojetes o refuerzos,
15 cada uno de los cuales retiene los extremos anudados de --
una porción de cordón, para atado inferior de la prenda a
la cintura.

2a.- Se reivindica, por último, como objeto sobre
el que ha de recaer el modelo de utilidad que se solicita:
20 DELANTAL PERFECCIONADO.

Todo conforme queda descrito y reivindicado en -
la presente memoria descriptiva que consta de siete pági-
nas mecanografiadas y dibujos adjuntos.

Madrid, 12 de Agosto 1985
BERNARDO UNGRIA
p.p.





ESCALA VARIABLE

Madrid, 12 de Agosto de 1985

BERNARDO UNGRIA

P. P.