

(18) ES (11) 21 (22)	NUMERO 288.651	(10) Y
	FECHA DE PRESENTACION 12.8.85	



ESPAÑA

MODELO DE UTILIDAD

16 FEB. 1986

(30) PRIORIDADES:	(32) FECHA	(33) PAIS
(31) NUMERO			

(47) FECHA DE PUBLICIDAD	(51) CLASIFICACION INTERNACIONAL
	B. 01 A45C3/08

(54) TITULO DE LA INVENCIÓN
BOLSA PERFECCIONADA	

(71) SOLICITANTE (S)
PICDA, S.L.

DOMICILIO DEL SOLICITANTE
Ctra. Nacional 340, s/n. ALFARRASI (Valencia)

(72) INVENTOR (ES)

(73) TITULAR (ES)

(74) REPRESENTANTE
D. BERNARDO UNGRIA GOIBURU

1 El Estatuto vigente sobre Propiedad Industrial,
de 26 de julio de 1.929, en su texto refundido publicado
el 30 de abril de 1.930, establece los caracteres de paten
5 tabilidad de las invenciones de tipo industrial que tienen
por objeto obtener ventajas sobre lo ya conocido, admitien
do por consiguiente como patentables, las nuevas máquin
aparatos, instrumentos, procesos de fabricación, etc. -
amplitud de conceptos previstos como patentables, ha lleva
do al legislador a aclarar (Artº.46) que la enumeración -
10 contenida en dicho cuerpo legal es puramente enunciativa
y no limitativa, haciéndola extensiva incluso a los descu
brimientos de tipo científico (Artº 47).

15 El Decreto de 26 de Diciembre de 1.947, recogien
do la Orden de 18 de noviembre de 1.935, confirma el crite
rio legal de que también serán patentables los instrumen
tos, objetos, o partes de los mismos, que aporten a la --
función a que son destinados, un beneficio o efecto nuevo,
y en definitiva que constituye una mejora sustancial sobre
lo anteriormente conocido.

20 Pues bién, a tenor de lo expuesto, y en base al
articulado que recoge los conceptos expresados, debe consi
derarse, que la invención a que se refiere la presente me
moria, constituye una novedad industrial, con característi
cas y ventajas que la hacen merecedora del privilegio de
25 explotación exclusiva que por ella se solicita, premiado
así los méritos de quién aporta a la industria del país u
na mejora efectiva y precisamente comprendida entre las -
enunciadas por la Ley como patentables. (Arts. 46 y 47 en
relación con el 171, en su nueva redacción afectada por la
30 Orden de 18 de noviembre de 1.935).

1 La presente invención por la cual se solicita el -
privilegio de modelo de utilidad, según se indica en el enun-
ciado de esta memoria descriptiva, consiste en una bolsa per-
feccionada.

5 Es conocido por la técnica actual el hecho de que-
una bolsa se constituye por dos cuerpos laminares iguales de
configuración rectangular, ya sean opacos o transparentes, -
los cuales dispuestos paralelos, constituyen las paredes an-
terior y posterior de la bolsa, encontrándose relacionados -
10 dichos cuerpos por una tira o banda laminar que se une por -
sus bordes mediante cosido o soldadura para configurar los -
laterales y fondo de la bolsa.

15 Este sistema tiene el inconveniente que los puntos
de unión de los laterales y fondo con las láminas que confi-
guran la cara anterior y posterior de la bolsa, son zonas de
debilitamiento de la misma, llegando a producirse roturas en
un uso habitual y continuado de la bolsa, al no existir ele-
mentos de refuerzo de dichos bordes.

20 Para paliar este problema, la presente invención -
ha creado un sistema de unión de los bordes de los distintos
cuerpos laminares que configuran la bolsa, que refuerzan di-
chas zonas habituales de debilitamiento, al tiempo que incor-
pora la bolsa, un asa especial que se constituye en cierre -
de la boca de la bolsa durante su transporte.

25 Con este fin la bolsa objeto de la invención, se -
caracteriza esencialmente porque la unión entre la tira cen-
tral sobre las paredes anterior y posterior se realiza a tra-
vés de un ribete pespunteado, el cual contornea todas las --
aristas de la bolsa incluidas las de la boca, quedando única-
30 mente libres de dichos ribetes, las aristas menores del fondo.

1

Asimismo la bolsa presenta la particularidad de --
que la parte alta de los cuerpos laminares anterior y poste-
rior presentan pasos reforzados por ojetes u otros elementos
que están atravesados por un bucle cerrado de cordón, que --
5 constituye además del asa para el transporte manual de la bol-
sa, el medio de cierre de la boca de ésta última durante su-
uso.

10

Para ayudar a la comprensión de la idea expuesta, -
se acompaña a la presente invención como parte integrante de
la misma, un juego de dibujos en los cuales se ha representa-
do el objeto de la invención, sin que deba entenderse que la
representación gráfica aludida, constituya una limitación de
las características peculiares de esta solicitud.

15

La figura 1ª representa una vista en perspectiva -
de la bolsa. En ella se observa que la unión entre la tira -
que configura los laterales y fondo de la bolsa, con los ---
cuerpos laminares anterior y posterior, se realiza por inter-
mediación de un ribete de refuerzo respunteado que abarca --
los bordes de los cuerpos. Dicho ribete contornea todas las-
20 aristas de la bolsa, incluida la boca, quedando libres las -
aristas menores de la bolsa. La cara anterior y posterior pre-
sentan unos pasos coincidentes reforzados por ojetes, que son
atravesados por un cordón que configura un bucle cerrado.

25

La figura 2ª representa un corte transversal de la
bolsa. en ella se observa que la unión de los laterales y de
los cuerpos laminares anterior y posterior se efectua a tra-
vés de un ribete respunteado que abarca a los bordes de los-
cuerpos que se unen.

30

Una vez detalladas las figuras que integran el jue-
go de dibujos, vamos a enumerar los distintos elementos que-

1 constituyen el objeto de la invención.

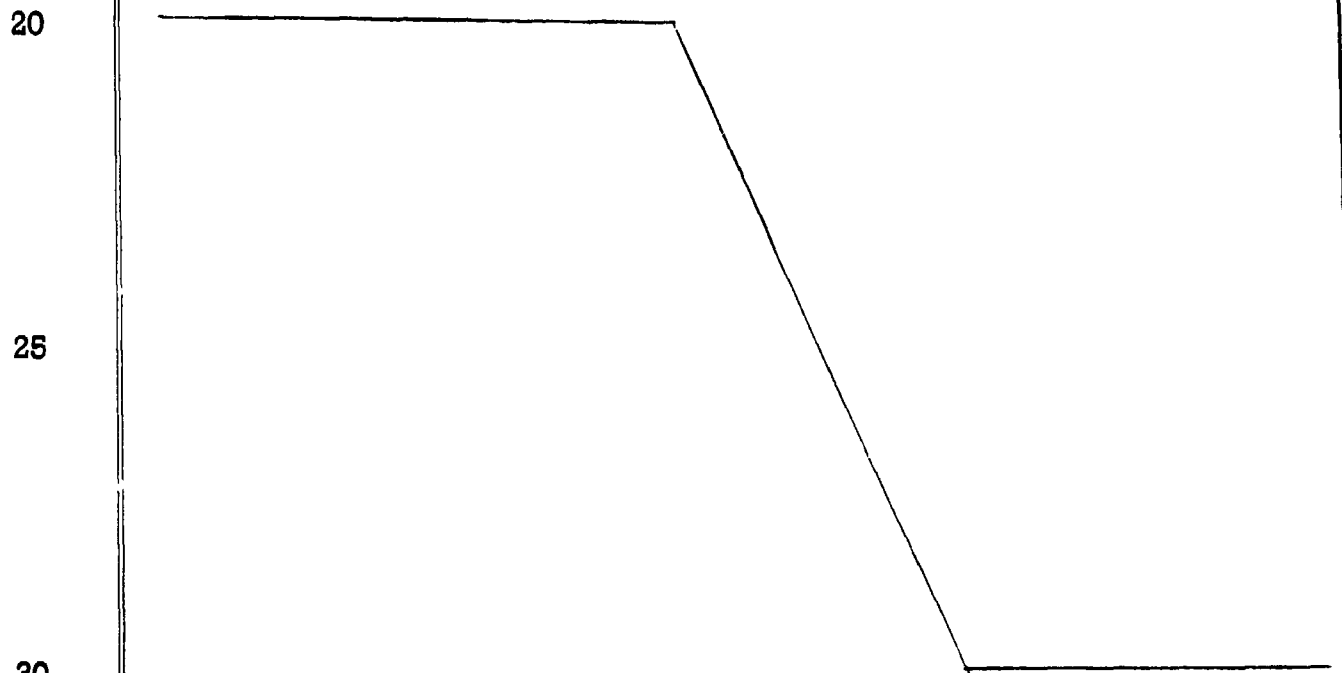
La bolsa comprende dos cuerpos laminares iguales -
(1) y (2) de contorno rectangular y de naturaleza transparen
te u opaca, que constituyen las paredes anterior y posterior
5 de la bolsa.

Los laterales (3) y (4) de la bolsa y fondo (5) de
la misma, están configurados por una misma tira laminar de -
igual naturaleza que las caras anterior y posterior.

La unión entre la tira central sobre las paredes -
10 anterior y posterior se realiza a través de un ribete respun
teado (6) el cual contornea todas las aristas (7) de la bol-
sa, incluida la boca (8) de la misma.

Sólamamente quedan libres del ribete las aristas me-
nores (9) de la bolsa.

15 La parte alta de los cuerpos laminares (1) y (2)
presentan unos pasos coincidentes, reforzados por ojetes (10)
que están atravesados por un cordón que forma un bucle cerra-
do (11), que constituye el asa para el transporte manual de-
la bolsa y el cierre de la boca durante su uso.



1 Hecha la descripción a que se refiere la memoria
que antecede, es preciso insistir en que los detalles de -
realización de la idea expuesta, pueden variar, es decir, -
que pueden sufrir pequeñas alteraciones, basadas siempre -
5 en los principios fundamentales de la idea, que son en esen
cia los que quedan reflejados en los párrafos de la descrip
ción hecha. En efecto, el Artículo 48 del Estatuto vigente
sobre Propiedad Industrial, establece como no patentables,
en su apartado tercero, "los cambios de forma, dimensiones
10 proporciones y materias de un objeto ya patentado" fijando
así el criterio del legislador en el sentido de que paten
tada una idea que pueda dar lugar a una realidad práctica
e industrializable, nadie podrá apoyarse en ella para, a -
pretexto de haber introducido ligeras modificaciones, pre
15 sentarla como nueva y propia.

Este principio, en cuanto al alcance de la protec
ción del objeto patentado se refiere, se halla confirmado
por numerosas Sentencias del Tribunal Supremo, y entre ---
ellas, como más determinantes, en las de fecha 16 de octu
20 bre de 1954, 23 de enero 1959, 20 de marzo 1964 y otras.

Establecido el concepto expresado, en cuanto a -
la amplitud que debe darse a la protección solicitada, se
redacta a continuación la Nota de Reivindicaciones, de ---
acuerdo con lo que se establece en el último párrafo del -
25 apartado tercero del artículo 100 de la Ley, sintetizando
así las novedades que se desean reivindicar:

NOTA DE REIVINDICACIONES

En resumen, el privilegio de explotación exclusi
va que se solicita, recaerá sobre las reivindicaciones si
30 guientes:

1 1a.- BOLSA PERFECCIONADA, del tipo que comprende
dos cuerpos laminares iguales opacos y/o transparentes, de
configuración rectangular, los cuales dispuestos paralelos
constituyen respectivamente las paredes anterior y posterior
5 de la bolsa, hallándose relacionados ambos cuerpos lamina-
res mediante una tira asimismo laminar, que se une por -
sus bordes sobre las dos láminas y actúa como costados late-
rales y fondo de la bolsa, y se caracteriza esencialmente
porque la unión entre la tira central sobre las paredes --
10 anterior y posterior se realiza a través de un ribete pes-
punteado, el cual contornea todas las aristas de la bolsa
incluidas las de la boca, quedando únicamente libres de di-
cho ribete, las aristas menores del fondo, con la particu-
laridad además de que la parte alta de los cuerpos lamina-
15 res anterior y posterior presenta pasos reforzados por oje-
tes u otros elementos, que están atravesados por un bucle
cerrado de cordón que constituye además del asa para el --
transporte manual de la bolsa, el medio de cierre de la bo-
ca de esta última, durante su uso.

20 2a.- Se reivindica, por último, como objeto so--
bre el que ha de recaer el modelo de utilidad que se soli-
cita: BOLSA PERFECCIONADA.

25 Todo conforme queda descrito y reivindicado en la
presente memoria descriptiva que consta de siete páginas
mecanografiadas y dibujos adjuntos.

Madrid, 12 de Agosto 1985
BERNARDO UNGRIA

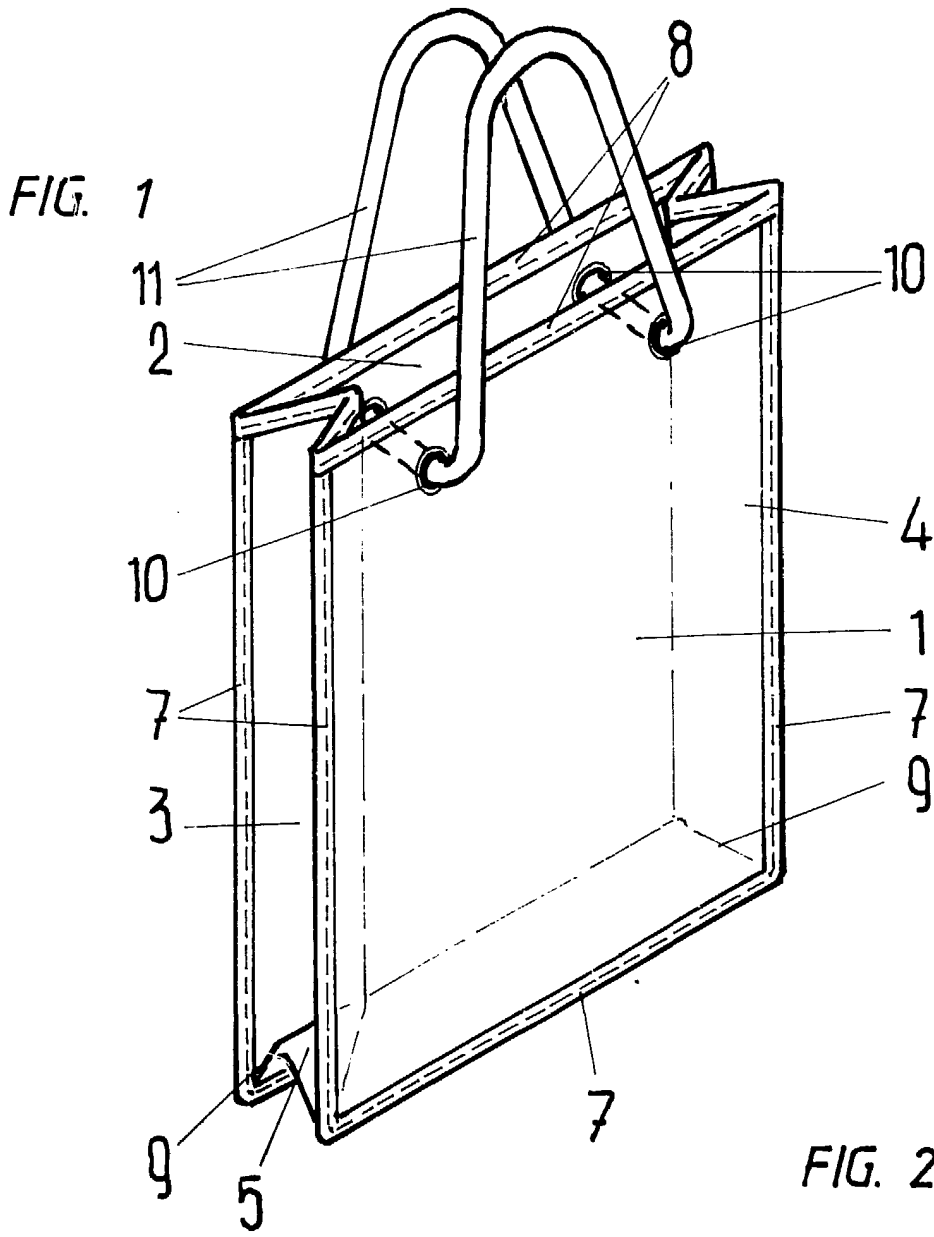
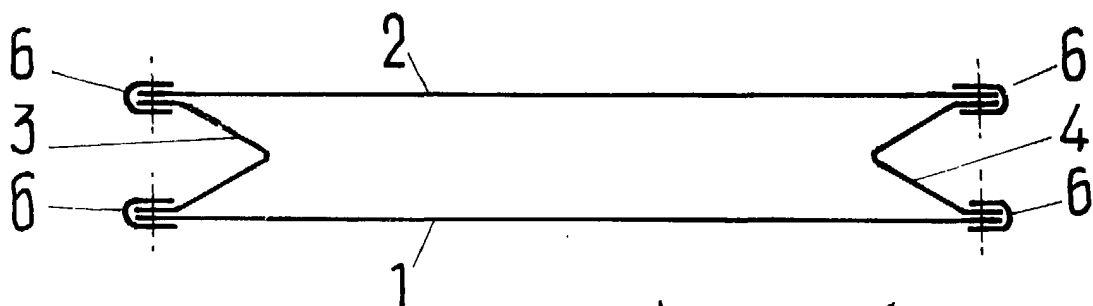


FIG. 2



ESCALA VARIABLE

Madrid, 12 de Agosto de 1985

BERNARDO UNGRIA

R.P.A.