

1.-



288634

MEMORIA DESCRIPTIVA

para

PATENTE DE INVENCION

a favor de

Don Aurelio ZORITA PASTOR, de nacionalidad española

residente en

MALAGA.- Virgen de la Esperanza, 14 (Carranque)

por:

2 GRIFO O LLAVE DE PASO PARA AGUA ACCIONADO POR MANDO  
DE PIE".



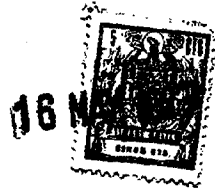
2.- 288634

La presente Patente de Invención se refiere a un grifo o llave de paso para agua accionado por mando de pié, mediante el cual se obtienen importantes y acusadas mejoras sobre lo conocido en el mercado.

5           Según este invento se consigue un gran ahorro de agua, aún consumiendo toda la necesaria, pues al no intervenir las manos, el agua que se pierde en el intervalo de escurrido y aún secado de las mismas, para cerrar los grifos comunes, la intervención del pié ahorra dicha  
10           cantidad de agua, pues el usuario no tiene más que apartar el pié del mando para que el paso de agua se corte.

          Asimismo, en operaciones de lavado de utensilios domésticos o industriales y similares, actualmente se tiene que dejar libre la salida del agua hasta que se acabe  
15           el lavado de todas las piezas, para no estar abriendo y cerrando continuamente el grifo. Mediante el presente invento estos defectos quedan subsanados, pues el operario puede detener el paso del agua en cada pieza con solo levantar el pié del mando.

20           Por otra parte, según esta invención, se evita el peligro de inundación por olvido de cerrar los grifos a mano, sobre todo cuando hay cortes generales de suminis-



288634

3.-

tro y quedan abiertos, ya que con el mando de pié, al separarse éste, queda automáticamente cerrado.

También se obtienen importantes mejoras en el orden higiénico, al no tener que intervenir las manos en el cierre o apertura de los grifos usualmente utilizados.

Esencialmente el objeto que se reivindica consiste en un mando de pié constituido por un pedal fijo a una barra horizontal, en la que está articulada, por medio de una rótula, otra barra vertical, que sube hasta la pieza sanitaria o pila y termina en el grifo, en el que se ha montado un dispositivo obturador del paso del agua.

Según lo expuesto su funcionamiento es como sigue:

Al presionar con el pié el pedal, la barra horizontal, por medio de una rótula, pone el movimiento la barra vertical, la cual, a su vez, acciona el dispositivo de cierre o apertura del grifo, lo que determina la salida del agua.

Concretaremos las características del objeto que se reivindica, con referencia a las adjuntas figuras, que corresponden únicamente a una forma de ejecución, sin caracter alguno limitativo, que se presenta a título de ejemplo de realización, con el fin indicado, ya que la



4.- 288634

5 forma, dimensiones y materiales con que se construyan las distintas piezas, serán en cada caso las que se estimen pertinentes, sin que tales variaciones ni las que se hagan en detalles de presentación u organización afecten a la esencialidad reivindicada, por lo que los dispositivos que se construyan, con cualquiera de esas modificaciones, no serán sino variantes igualmente protegidas y comprendidas por el presente registro.

10 Según este ejemplo de realización, la figura 1ª presenta una vista del grifo y sus mandos de accionamiento.

La figura 2ª muestra otra vista del conjunto montado en una pieza sanitaria.

15 Con referencia a tales figuras y a los números que sobre ellas detallan las distintas partes y detalles del objeto representado, que interesan a los fines de esta memoria, la descripción del mismo es como sigue:

20 El pedal -1-, mando del pié -13- del usuario, está fijo a una barra horizontal -2-, que por medio de una rótula -3- está articulada a otra barra vertical de accionamiento -10-, que en su parte superior articula, según rótulas -6- y -9-, en el brazo -7- del obturador -8-, que permite abrir o cerrar el grifo -5- y deja libre el paso



288634

5.-

del agua sobre la pieza sanitaria -4-.

En -11- se ha señalado el apoyo o anclaje del conjunto en el paramento -12-.

-----



6.- 288634

N O T A

La presente Patente de Invención comprende las siguientes reivindicaciones:

5 1ª).- "GRIFO O LLAVE DE PASO PARA AGUA ACCIONADO POR MANDO DE PIE", caracterizado porque está formado por un pedal que apoya en una barra horizontal, la cual articula, por medio de una rótula, en otra barra vertical de accionamiento que se prolonga hasta el grifo dispuesto en la pieza sanitaria.

10 2ª).- "GRIFO O LLAVE DE PASO PARA AGUA ACCIONADO POR MANDO DE PIE", según lo reivindicado en el punto anterior, caracterizado porque el extremo superior de la barra vertical articula, asimismo, según dos rótulas, en un brazo montado en el grifo, cuyo brazo lleva un obturador, que  
15 determina la apertura o cierre del paso del agua dentro del grifo.

20 3ª).- "GRIFO O LLAVE DE PASO PARA AGUA ACCIONADO POR MANDO DE PIE", según lo reivindicado en los puntos anteriores, caracterizado porque el conjunto está sujeto o anclado al paramento por un punto dispuesto en la parte



7.-

288.34

inferior, a la altura de la barra horizontal, a partir de la rótula.

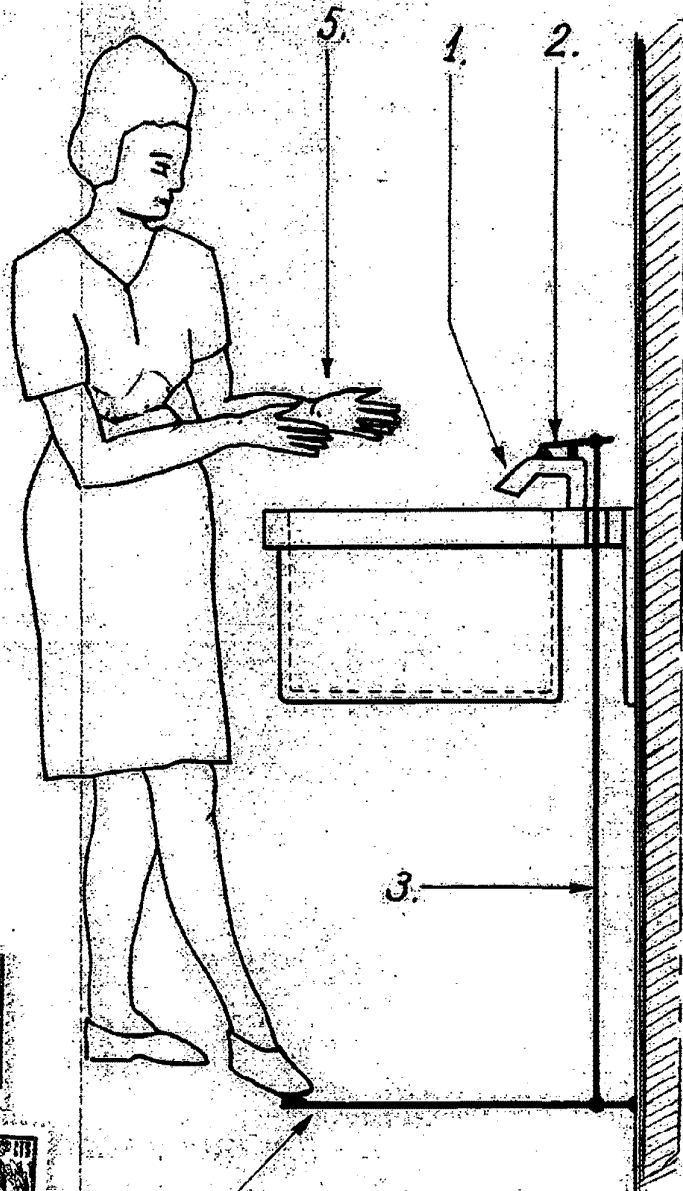
4ª).- "GRIFO O LLAVE DE PASO PARA AGUA ACCIONADO POR MANDO DE PIE".

5

Según se describe y reivindica en la presente memoria descriptiva y se ilustra con los dibujos que a la misma se acompaña.

Consta esta memoria de siete hojas foliadas y escritas a máquina por una de sus caras.

Madrid a 16 de Mayo de 1.963.



MALAGA 15 MAYO 1963

*A. Zorita*

288634

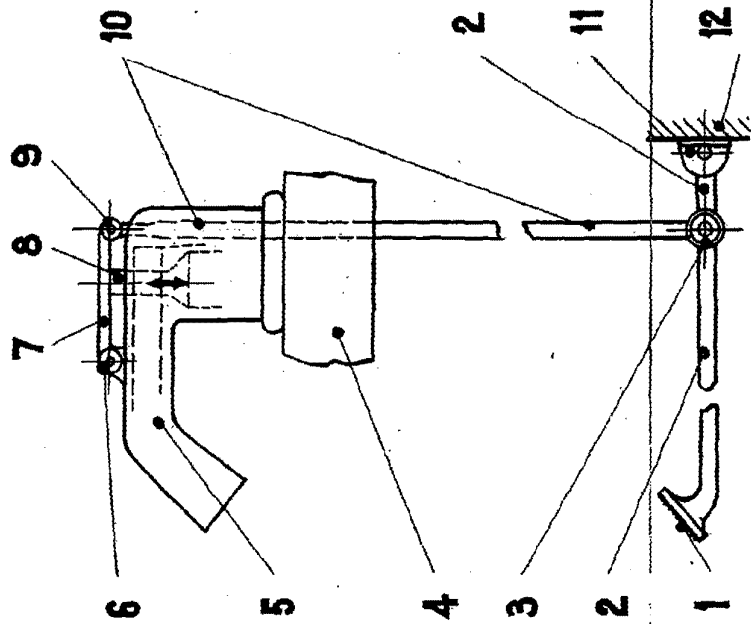


Fig. 1.

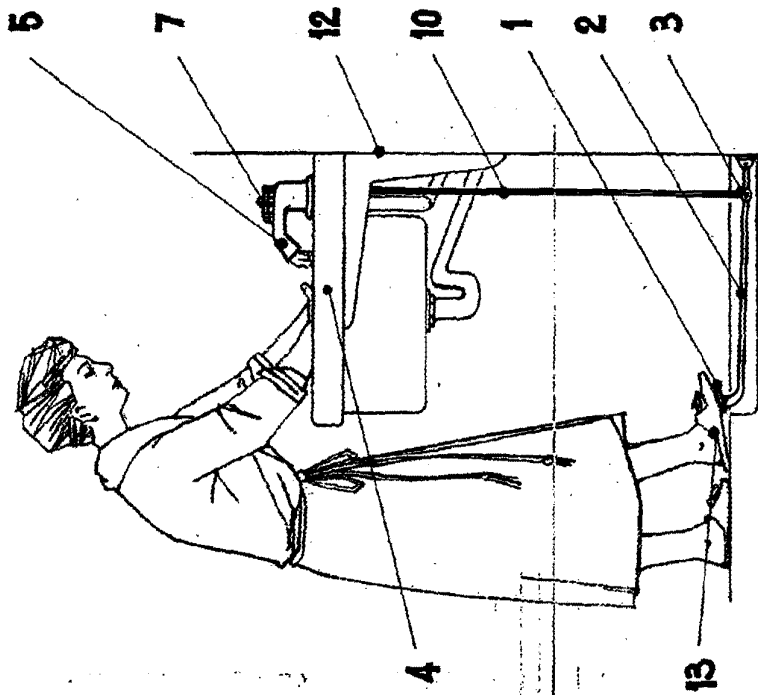


Fig. 2.

ESCALA VARIABLE

*Aurelio Zorita Pastor*