



ESPAÑA

19 ES	11	NUMERO	10 Y
	21	288593	
	22	FECHA DE PRESENTACION	
		6 agosto 1985	

**MODELO DE UTILIDAD**

16 ENE. 1986

30 PRIORIDADES.		32 FECHA		33 PAIS	
31 NUMERO					
47 FECHA DE PUBLICIDAD			51 CLASIFICACION INTERNACIONAL		
			E03D 3/12		
54 TITULO DE LA INVENCIÓN					
DISPOSITIVO PERFECCIONADO PARA ALIMENTACION DE CISTERNAS.					
71 SOLICITANTE (S)					
FRANCISCO GARCIA TORRUBIA.					
DOMICILIO DEL SOLICITANTE					
Avda. Fray Luis Amigo, nº 3 - SEGORBE (Castellón).					
72 INVENTOR (ES)					
73 TITULAR (ES)					
74 REPRESENTANTE					
DON BERNARDO UNGRIA GOIBURU.					

1 El Estatuto vigente sobre Propiedad Industrial, de  
26 de Julio de 1929, en su texto refundido publicado el 30  
de Abril de 1930, establece los caracteres de patentabili-  
dad de las invenciones de tipo industrial que tienen por  
5 objeto obtener ventajas sobre lo ya conocido, admitiendo  
por consiguiente como patentables, las nuevas máquinas apa-  
ratos, instrumentos, procesos de fabricación, etc. La am-  
plitud de conceptos previstos como patentables, ha llevado  
al legislador a aclarar (Artº. 46) que la enumeración con-  
10 tenida en dicho cuerpo legal es puramente enunciativa y no  
limitativa, haciéndola extensiva incluso a los descubri-  
mientos de tipo científico (Artº. 47).

El Decreto de 26 de Diciembre de 1947, recogiendo  
la Orden de 18 de Noviembre de 1935, confirma el criterio  
15 legal de que también serán patentables los instrumentos, ob-  
jetos, o partes de los mismos, que aporten a la función a  
que son destinados, un beneficio o efecto nuevo, y en defi-  
nitiva que constituyan una mejora sustancial sobre lo ante-  
riormente conocido.

20 Pues bien, a tenor de lo expuesto, y en base al ar-  
ticulado que recoge los conceptos expresados, debe conside-  
rarse, que la invención a que se refiere la presente memo-  
ria, constituye una novedad industrial, con características  
y ventajas que la hacen merecedora del privilegio de explo-  
25 tación exclusiva que por ella se solicita, premiando así  
los méritos de quien aporta a la industria del país una me-  
jora efectiva y precisamente comprendida entre las enuncia-  
das por la Ley como patentables. (Arts. 46 y 47 en relación  
con el 171, en su nueva redacción afectada por la Orden de  
30 18 de Noviembre de 1935).

1

La presente solicitud de modelo de utilidad, según indica el enunciado de esta memoria descriptiva, se refiere a un dispositivo perfeccionado para alimentación de cisternas, el cual sin duda, supone una evidente innovación en el campo de la fabricación de aparatos para alimentación controlada, especialmente destinados al llenado de cisternas de inodoros.

5

10

Al efecto, el presente dispositivo de llenado es del tipo que comprende un cajetín superior que contiene un dispositivo valvular compuesto mediante un vástago dotado de cabeza elástica de cierre, el cual vástago se encuentra facultado de movimiento de acercamiento en obturación o separación en apertura, respecto de un racor horizontal de alimentación de agua.- Dichos movimientos se efectúan bajo el empuje del extremo de una palanca basculante sobre el propio cajetín, la cual a su vez está accionada por los movimientos de la boya dispuesta en el extremo de un brazo unido sobre la palanca.

15

20

En síntesis, el dispositivo objeto de la invención se caracteriza precisamente porque el cajetín se prolonga inferiormente en un cuerpo tubular que forma una cámara comunicada con la boca del racor de entrada de agua, cuya cámara se encuentra ocupada por gránulos, hallándose retenidos dichos gránulos mediante tapones perforados.

25

Según la invención, el tapón superior presenta un menor número de pasos que el inferior, al efecto de producir una importante reducción de la velocidad del flujo del agua.

30

El referido cuerpo tubular constituye el sistema de alimentación de la cisterna mediante su ubicación en

1 el interior de la misma con su extremo inferior en proximidad al fondo de la propia cisterna.

De acuerdo con las características de novedad antes destacadas, la cámara con los gránulos constituye un perfecto amortiguador del choque del agua, que fluye inferiormente con suavidad, y silenciosamente.

También ha sido perfeccionado en sus características constructivas el cuerpo del cajetín, mediante la provisión sobre un lateral del mismo de a modo de una visera moldeada en el cuerpo base, cuya visera actúa como medio protector que impide salpicaduras y la acción directa del polvo u otros sobre el sistema valvular.

El cuerpo del racor, puede ser extraído de su zona de trabajo, lo cual posibilita la salida del vástago portador de la cabeza elástica de cierre, a fin de poder recambiar dicha cabeza o conjuntamente ambos elementos.

Hasta la fecha, las diferentes realizaciones existentes en el mercado se resuelven a través de elementos tubulares rectilíneos en función de bocas de alimentación de líquido, cuyos sistemas si bien como consecuencia de su escaso diámetro logran reducir en cierto modo el característico sonido de llenado, dicha disminución no alcanza el punto que fuera de desear.

Para ayudar a la comprensión de la idea expuesta se acompaña a la presente memoria descriptiva, como parte integrante de la misma, un juego de dibujos en los cuales se ha representado el objeto de la invención, sin que deba entenderse que la representación gráfica aludida constituya una limitación de las características peculiares de esta solicitud.

1 La figura única representada la constituye una  
sección vertical de un alzado del dispositivo para ali-  
mentación objeto de la solicitud, con sus distintos ele-  
mentos componentes en posición de trabajo.

5 De acuerdo con la representación gráfica aporta-  
da a la presente memoria, vamos a enumerar seguidamente  
los distintos elementos que constituyen el objeto de la  
invención.

10 El dispositivo consta de un cajetín superior (1)  
el cual contiene en su interior un vástago horizontal se-  
ñalado con (2), dotado de cabeza elástica extrema (3) en-  
frentada a la cual se encuentra montado asimismo horizon-  
talmente el racor de alimentación (4).

15 El vástago horizontal es movable a través de la  
basculación de una palanca lateral al mismo (5) articula-  
da a (6), la cual palanca en su extremo inferior recibe  
el brazo o varilla (7) que soporta en su extremo a la  
boya (no representada).

20 Podemos comprobar como el cajetín (1) queda pro-  
longado inferiormente formando un cuerpo tubular (8)  
determinante de una cámara interna (9) que está ocupada  
por gránulos (10).

25 La cámara tubular (8) presenta dispuestos sendos  
tapones (11) el superior, y (12) el inferior, de los cua-  
les, el superior (11) presenta menos pasos (13), que los  
señalados con (14) previstos en el inferior (12), pudien-  
do dichos tapones ir acoplados directamente al interior  
del tubo o, indistintamente al exterior por acople directo  
a rosca externa en el caso del inferior y encaje en el  
superior, de manera que queden inmovilizados.

30

1           Vemos asimismo como el cuerpo del cajetín (1) cuen-  
ta moldeado superior y lateralmente a modo de un tabi-  
que que forma una visera (15) que cubre el conjunto val-  
vular de la palanca (5), su eje (6) y el vástago (2), pro-  
5           tegiendo dichos elementos e impidiendo que se produzcan  
salpicaduras en el funcionamiento del dispositivo.

          El funcionamiento del dispositivo para alimentación  
de cisternas que nos ocupa es en extremo sencillo, y a  
continuación vamos a resumirlo.

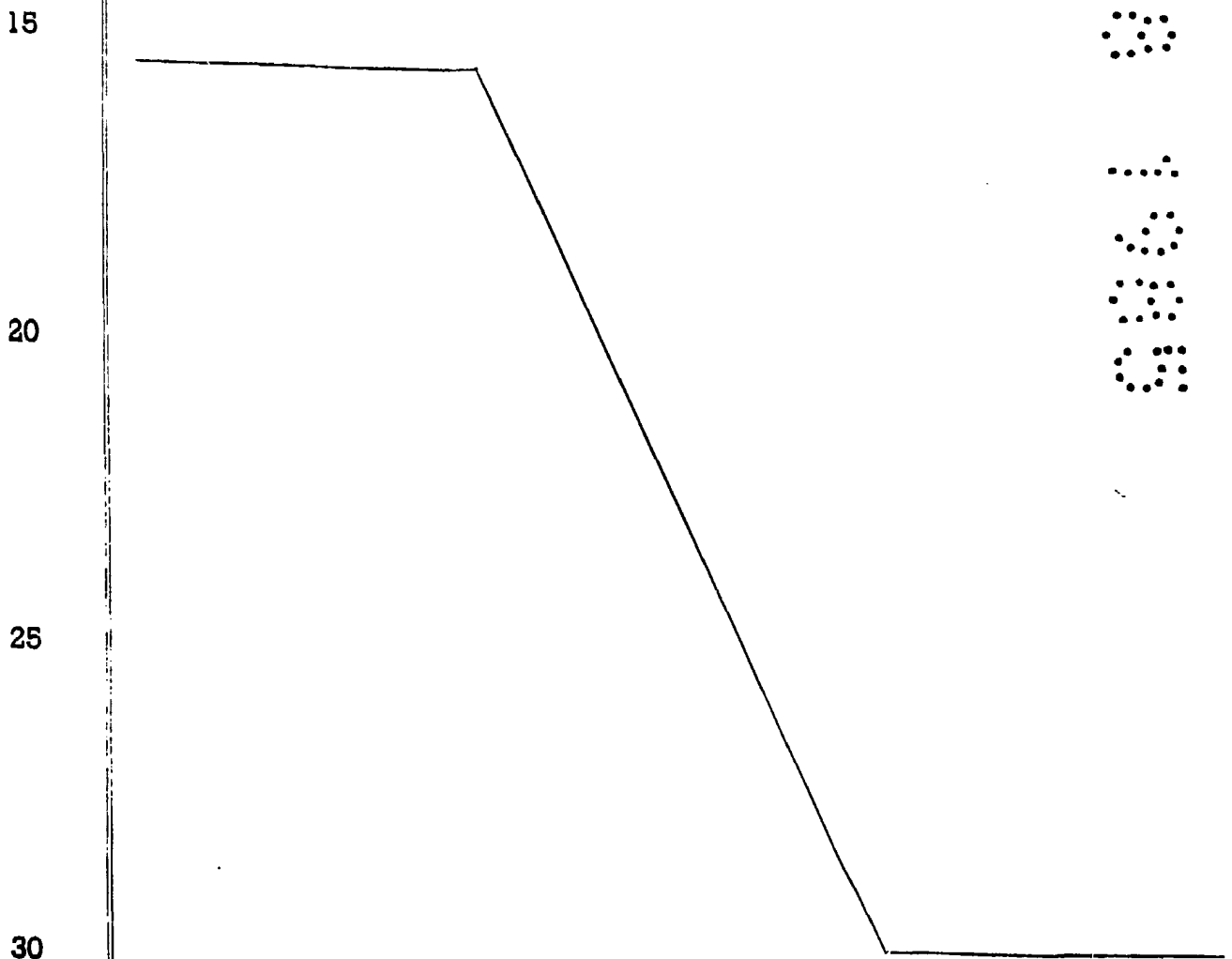
10           Dispuesto el cajetín (1) montado sobre la pared  
de una cisterna, queda el racor (4) situado con su bo-  
ca para conectar a la tubería de alimentación, mientras  
que el cuerpo tubular (8) según dicho montaje quedará  
en el interior de la cisterna dispuesto verticalmente  
15           con su extremo inferior próximo al fondo del depósito.

          En situación de llenado de la cisterna, el líquido  
penetra por (4) y obliga al vástago (2) a desplazarse  
irrumpiendo el agua en la cámara superior, y atravesan-  
do los pasos (13) del tapón superior (11) e inundando  
20           la cámara (9) atravesando los gránulos (10) y fluyendo  
finalmente al exterior previo paso por los orificios (14)  
del tapón inferior (12).

          Cuando la cisterna alcanza el nivel predeterminado  
de llenado, la boya asciende, y el brazo o varilla (7)  
se eleva, obligando a bascular a la palanca (5) por su  
25           articulación (6), en cuya posición, la palanca empuja  
sobre el vástago (2) y este se desplaza ajustando su ca-  
beza elástica (3) sobre la boca del racor (4) interrumpiéndose el llenado, hasta tanto se produzca una descar-  
ga y se repita el ciclo nuevamente.  
30

1            En todo momento, la circulación del agua atra-  
vesando la cámara (9) ocupada por los gránulos (10) dá  
lugar a que el líquido pierda totalmente turbulencia y,  
al efecto , los elementos de tapón (11) dotado de menos  
5            pasos que el inferior (12) actúen al propio tiempo como  
dispositivos de frenado de la fuerza del agua que atra-  
viesa tres obstáculos anti-turbulencia, cuales son los  
dos tapones y los cuerpos granulares centrales, determi-  
nando la salida final con la máxima suavidad y totalmente  
10           silenciosa.

            La protección del conjunto que origina el ele-  
mento visera (15) supone también una innovación en cuanto  
al funcionamiento sin problemas del dispositivo al ~~tiem-~~  
po que elimina cualquier posible salpicadura.



1 Hecha la descripción a que se refiere la memoria  
que antecede, es preciso insistir en que los detalles de  
realización de la idea expuesta, pueden variar, es decir,  
que pueden sufrir pequeñas alteraciones, basadas siempre  
5 en los principios fundamentales de la idea, que son en esen-  
cia los que quedan reflejados en los párrafos de la descrip-  
ción hecha. En efecto, el Artículo 48 del Estatuto vigente  
sobre Propiedad Industrial, establece como no patentables,  
en su apartado tercero, "los cambios de forma, dimensiones,  
10 proporciones y materias de un objeto ya patentado" fijando  
así el criterio del legislador en el sentido de que paten-  
tada una idea que pueda dar lugar a una realidad práctica  
e industrializable, nadie podrá apoyarse en ella para, a  
pretexto de haber introducido ligeras modificaciones, pre-  
15 sentarla como nueva y propia.

Este principio, en cuanto al alcance de la protec-  
ción del objeto patentado se refiere, se halla confirmado  
por numerosas Sentencias del Tribunal Supremo, y entre  
20 ellas, como más terminantes en las de fechas 16 de Octubre  
de 1954, 23 de Enero de 1959, 20 de Marzo de 1964 y otras.

Establecido el concepto expresado, en cuanto a la  
amplitud que debe darse a la protección solicitada, se re-  
dacta a continuación la Nota de Reivindicaciones, de acuer-  
do con lo que se establece en el último párrafo del apar-  
25 tado tercero del Artículo 100 de la Ley, sintetizando así  
las novedades que se desean reivindicar:

#### NOTA DE REIVINDICACIONES

En resumen, el privilegio de explotación exclusi-  
va que se solicita, recaerá sobre las reivindicaciones si-  
30 guientes:

1

1ª.- DISPOSITIVO PERFECCIONADO PARA ALIMENTACION DE CISTERNAS, que comprendiendo un cajetín que alberga un dispositivo valvular compuesto mediante un vástago con cabeza de cierre elástica, cuyo vástago está facultado de movimiento de acercamiento o separación respecto del racor de alimentación, bajo el empuje del extremo de una palanca basculante sobre el propio cajetín, cuya palanca está accionada por los movimientos de la boya situada en el extremo de un brazo dispuesto sobre la palanca, se caracteriza esencialmente porque el cajetín se prolonga inferiormente en un cuerpo tubular que forma una cámara comunicada con la boca del racor de entrada de agua, cuya cámara se encuentra ocupada por gránulos, hallándose retenidos dichos gránulos mediante tapones perforados, de los cuales, el superior presenta menos pasos que el inferior, y permiten el paso del agua, proveniente del racor de alimentación, de manera que la cámara con los gránulos constituye un amortiguador del choque del agua que fluye inferiormente con suavidad, y silenciosamente, contando el cajetín con una visera protectora que evita salpicaduras.

5

10

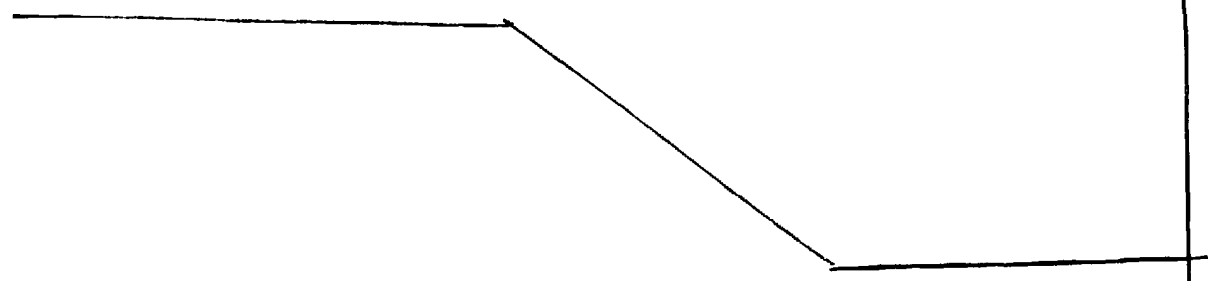
15

20

25

2ª.- Se reivindica por último como objeto sobre el que ha de recaer el Modelo de Utilidad que se solicita : DISPOSITIVO PERFECCIONADO PARA ALIMENTACION DE CISTERNAS.

30



1                    Todo conforme queda descrito y reivindicado en la  
presente memoria descriptiva que consta de diez páginas me-  
canografiadas y dibujos adjuntos.

5                    Madrid, 6 agosto 1985

BERNARDO UNGRIA

P.P.



10

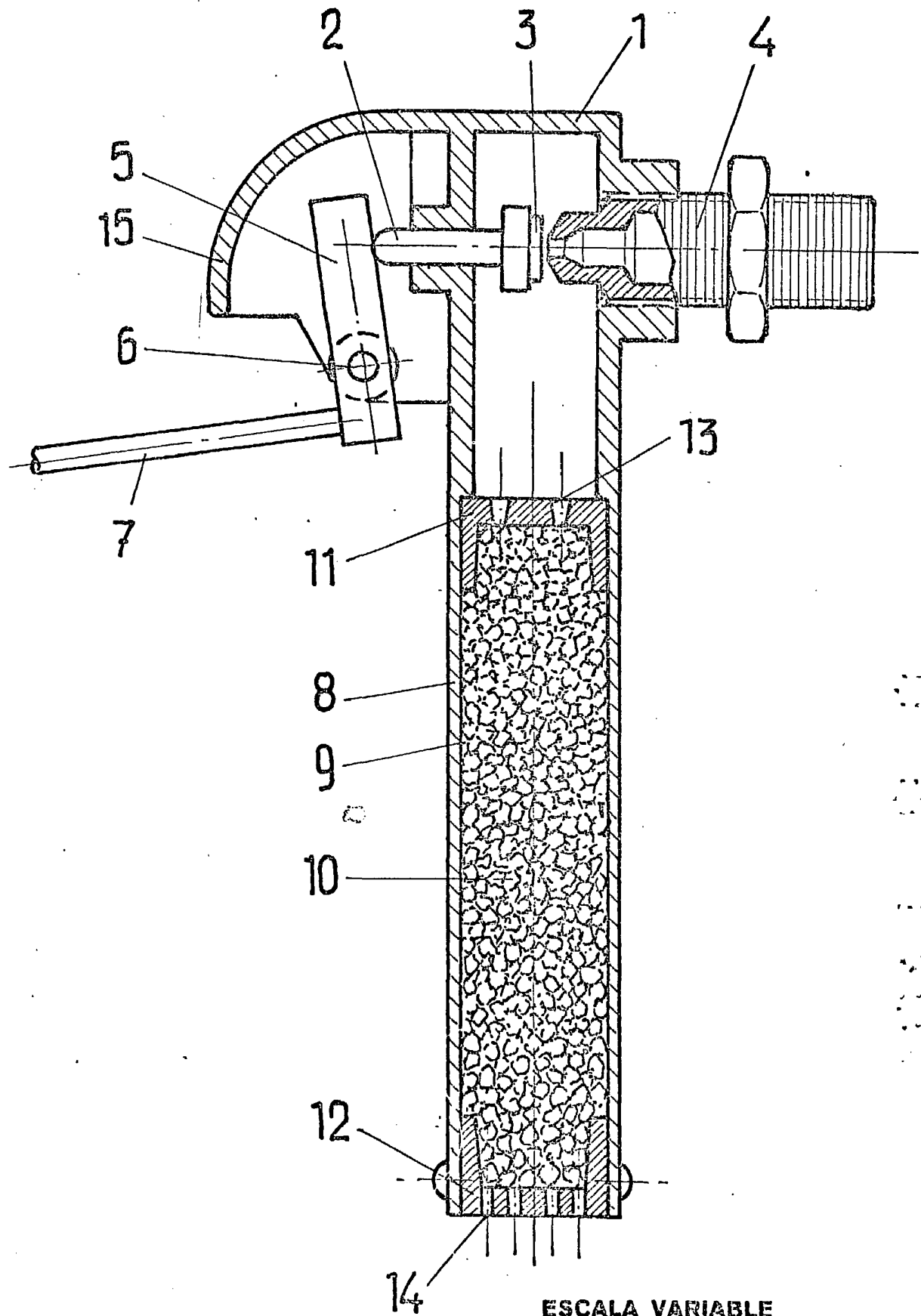
15

20

25

30





**ESCALA VARIABLE**

Madrid, 6 de Agosto de 19 85

**BERNARDO UNGRIA**

P. P.

