

(19) ES (11) (21) (22)	NUMERO 288589	(10) Y
	FECHA DE PRESENTACION	



ESPAÑA

MODELO DE UTILIDAD

16 ENE. 1986

(30) PRIORIDADES:	(32) FECHA	(33) PAIS
(31) NUMERO		

(47) FECHA DE PUBLICIDAD	(51) CLASIFICACION INTERNACIONAL
	E04F 21/06

(54) TITULO DE LA INVENCIÓN	
" UTENSILIO CUBRIDOR DE LAS UNIONES DE AZULEJOS Y BALDOSINES "	

(71) SOLICITANTE (S)	
SPES. D. FELICIANO RODRIGUEZ ALIZ, D. LUIS CHACON PARRA Y D. JOSE GARCIA CAMINO.	

DOMICILIO DEL SOLICITANTE	
Pedrezuela, 5 (Local) Madrid 28017	

(72) INVENTOR (ES)	

(73) TITULAR (ES)	

(74) REPRESENTANTE	
SR. D. DIONISIO DE LA FUENTE FERNANDEZ .	

El Modelo de Utilidad que se presenta para el que se solicita privilegio de explotación Industrial en exclusiva, concierne a un utensilio cuya finalidad de la cobertura de las uniones que en el solado, alicatado, etc., se producen entre los

5.- baldosines y azulejos, tanto las de sentido vertical como las horizontales.

De manera conocida, corrientemente utilizada, este tipo de uniones venia siendo cubierta por la acción manual de un pincel, manejado por el usuario, que impregnado de un producto

10.- blanqueador se hacia pasar por encima de las líneas de unión, tratando de aclarar el tono oscuro usual que adoptan dichas

líneas, proporcionando un mejor aspecto estético. Pero ésta operación es laboriosa y complicada, sujeta además a fáciles errores

15.- pues en muchas ocasiones las pinceladas se adentran en la superficie de los azulejos y es necesario proceder después a la limpieza de los mismos.

El utensilio que es objeto de éste Modelo de Utilidad viene a remediar éste grave inconveniente dado que la cobertura de las líneas de unión se realiza por medio de rodillos, cuyo paso es controlado con suma facilidad, obteniéndose un trazado de

20.-

líneas de grosor uniforme y sin desigualdades, de inmejorable aspecto estético.

La descripción de éste objeto será hecha con referencia al adjunto juego de dibujos, en el que se ha representado un ejem

5.- plo de ejecución preferido, que no tiene carácter limitativo alguno sino simplemente explicativo, pudiendo ser objeto de modificaciones de detalle en todo aquello que no altere, de manera fundamental, su propia finalidad característica.

En el dibujo:



10.- La figura 1ª, muestra el utensilio objeto de éste Modelo - de Utilidad en una vista en planta superior, estando desprovisto de su tapa.



La figura 2ª, es el propio utensilio de la figura anterior, en una vista lateral del mismo.



15.- Con referencia al ejemplo representado en los dibujos, el utensilio objeto de éste Modelo de Utilidad, está constituido - esencialmente por un recipiente 1), de sección recta exagonal, provisto de una tapa de cierre a presión 2), sobresaliendo del cuerpo de recipiente los rodillos cubridores 3 y 4). En corres

20.- pondencia a estos rodillos de cubrición 3 y 4) en el interior=

del recipiente se han previsto medios convenientes para articular los apoyos de los ejes de giro de los mismos, así como cojinetes 7) y 8) que apoyando en el fondo del recipiente 1) permiten el giro de sendos ruletes 5 y 6) de los que el 5) se co-

5.- rresponde con el rodillo 3) de eje horizontal, presentado el canto dentado, mientras el 6) se corresponde al rodillo 4) de eje vertical, presenta su cara lateral de contacto rayada radialmente.

Los ruletes, con sus dentados, cogen constantemete material de cubrición depositado en el fondo del recipiente 1), impreg-

10.- nado por contato mutuo el rodillo correspondiente que, a se-
vez,

deposita el material cubridor en las uniones, perfilándolo perfectamente, teniendo en cuenta que el rodillo de eje horizontal

3) será el destinado a cubrir las uniones verticales, mientras

15.- que el rodillo de eje vertical 4) será el que cubras las uniones horizontales.

==ooOoo==

NOTA

Descrito suficientemente el objeto que constituye éste Modelo de Utilidad, sólo resta añadir que en su realización podrán introducirse todas aquellas modificaciones de detalle que no alteren la esencialidad, pudiendo afectar a cambios de forma, materia empleada en la fabricación, proporciones, dimensiones, etc y en general todas las que tengan un carácter accesorio o complementario, que deben quedar incluidas en la protección que se recaba.

10.-

REIVINDICACIONES

1ª.- UTENSILIO CUBRIDOR DE LAS UNIONES DE AZULEJOS Y BALDOSINES, caracterizado por estar constituido por un recipiente recto hexagonal, provisto de tapa de cierre a presión, por cuyas aristas verticales asoman dos rodillos, cuya superficie de rodadura está

15.-

constituida por un material de gran adherencia y cuyos ejes son respectivamente vertical y horizontal contactando en el interior del recipiente con otras tantas rúletas con ejes paralelos al del rodillo que contacta, articulados en apoyos vinculados al fondo del recipiente el material de cubrición y entregarlo, mediante

20.-

dentados de contacto y en las caras adecuadas a las superficies=

adherentes en los rodillos que a su paso por las uniones las -
cubren en perfilado total con el material del recipiente.

2ª.- UTENSILIO CUBRIDOR DE LAS UNIONES DE AZULEJOS Y BALDOSINES.

Según se describe y reivindica en la presente memoria descrip
5.- tiva que consta de seis hojas foliadas y mecanografiadas por una
sola cara y de una lámina de dibujos.

Madrid, a 06 AGO. 1985

EL AGENTE OFICIAL.
DIONISIO DE LA FUENTE FERNANDEZ

Por Poder

Dionisio de la Fuente Fernandez



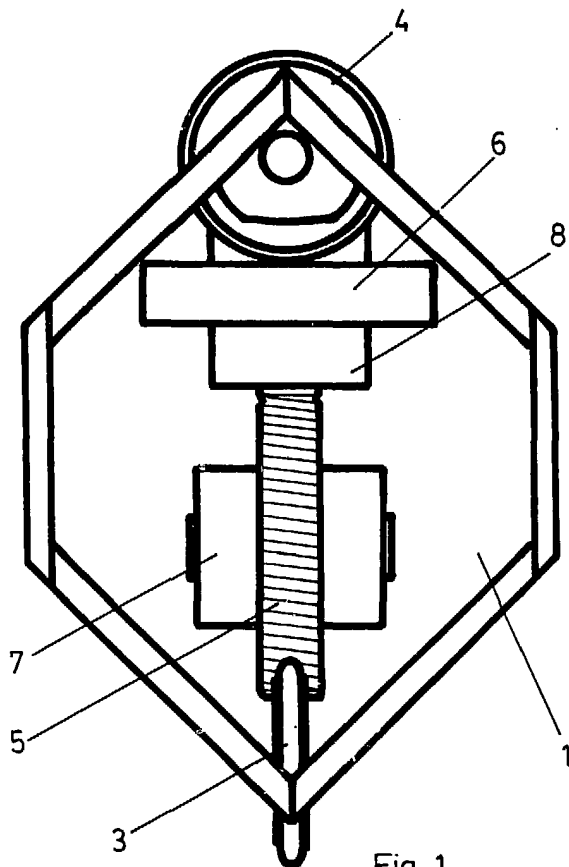


Fig. 1

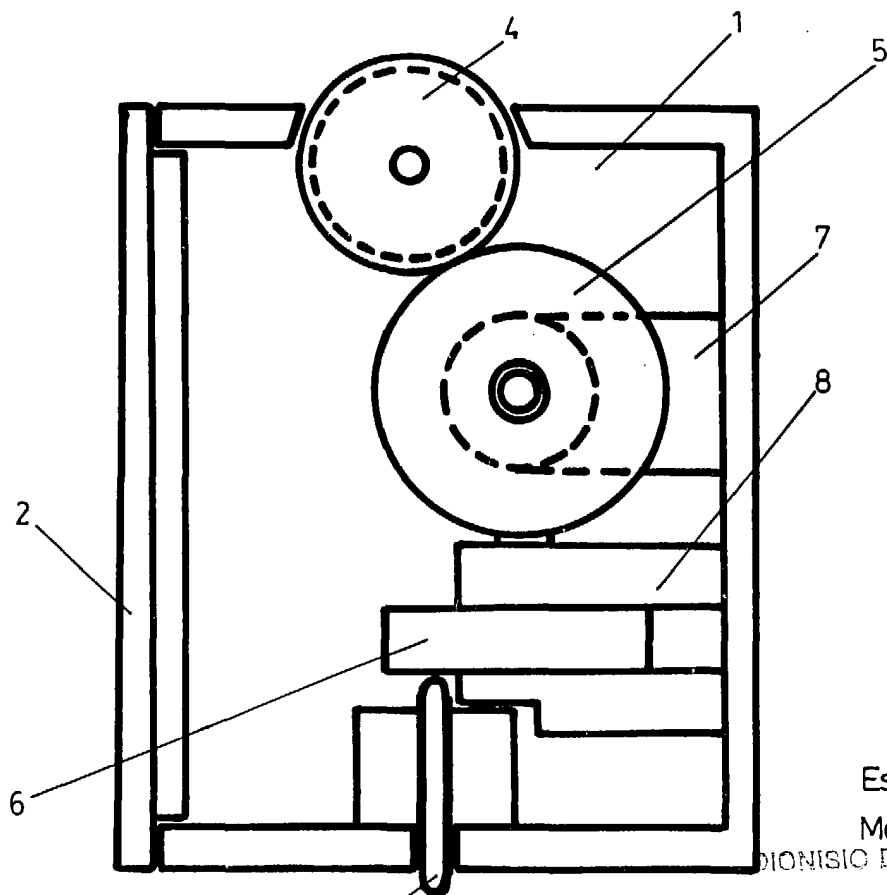


Fig. 2



Escala variable

Madrid 06 AGO 1935

DIONISIO DE LA FUENTE FERNÁNDEZ

Por Poder

Eduardo...