

(19) ES (11) (21) (22)	NUMERO 288588	(10) Y
	FECHA DE PRESENTACION	



ESPAÑA

MODELO DE UTILIDAD

16 FEB. 1986

(30) PRIORIDADES:	(32) FECHA	(33) PAIS
(31) NUMERO		

(47) FECHA DE PUBLICIDAD	(57) CLASIFICACION INTERNACIONAL
	Int. Cl. F21L 1/00

(54) TITULO DE LA INVENCIÓN

" LAMPARA-PINZA DE BOLSILLO PARA LECTURA "

(71) SOLICITANTE (S)

D. JUAN GARCIA REQUENI

DOMICILIO DEL SOLICITANTE

VIRGEN DE LOS DESAMPARADOS, 46 MISLATA (Valencia)

(72) INVENTOR (ES)

(73) TITULAR (ES)

(74) REPRESENTANTE

SR. D. DIONISIO DE LA FUENTE FERNANDEZ

El Modelo de Utilidad al que corresponde ésta memoria descriptiva y para el que se solicita protección para explotarlo Industrialmente en exclusiva, de acuerdo con la vigente legislación sobre la materia, concierne a una lámpara portátil, de bolsillo, del tipo de las que son utilizadas para posibilitar la lectura en situaciones en que existe una escasa iluminación, tanto si es causada por deficiencias técnicas de la instalación, como por la voluntad del usuario, por ejemplo mientras se está acostado; o se permanece de noche en el interior de un parque o jardín, etc.

Para ello la lámpara objeto de éste Modelo de Utilidad ha sido provista de un dispositivo de pinza que hace posible su colocación sobre el punto considerado como más óptimo, incluso sobre el propio libro que se está leyendo, con vistas al máximo aprovechamiento de la luz irradiada.

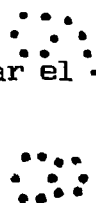
La referida lámpara, además de los medios de sujeción ya indicados, está vinculada a una placa de conexiones, también dotada en la cara exterior de su base de un dispositivo a modo de ballesta para conseguir su anclaje sobre el sitio más conveniente, en cuya placa se incluyen los componentes eléctricos

necesarios para provocar y regular la iluminación, que son accionados a través del correspondiente interruptor y se alimentan de corriente por medio de un juego de pila, por lo que no es necesaria su conexión a la red eléctrica para determinar

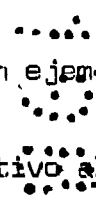
5.- su funcionamiento,

El tamaño de la lámpara y su placa de conexiones es muy reducido, a pesar de lo cual es capaz de proporcionar una iluminación suficiente, pudiendo ser transportada en cualquier sitio incluso en el interior de un bolsillo, sin que su puesta en fun-

10.- cionamiento exija otra operación que no sea la de accionar el interruptor de que está provista.



Para mejor comprensión de este objeto, se acompaña a la memoria una hoja de dibujos en la que se ha representado un ejemplo de ejecución preferido, que no tiene carácter limitativo al-



15.- guno, sino simplemente ilustrativo, pudiendo ser objeto de modificaciones de detalle en todo aquello que no altere, de manera fundamental, su propia finalidad característica.



En los dibujos:

Figura 1ª, muestra la vista en perspectiva y de conjunto de

20.- una lámpara y su placa conectora de acuerdo con las característi

propias de éste Modelo de Utilidad.

Figura, 2ª, es la vista en planta, desde la cara inferior de la placa conectora.

Haciendo referencia constante al ejemplo de ejecución representado en los dibujos, la lámpara-pinza que es objeto de éste Modelo de Utilidad, se organiza esencialmente sobre una base plana -

5.- 1) que en uno de sus extremos conforma un alojamiento cerrado 2) contenedor de las conexiones 6) de la lámpara y provisto en su parte superior de un interruptor 9), regulador del paso de corriente. Dichas conexiones 6) sobresalen al exterior por uno de los laterales del alojamiento, al que, por el lateral opuesto se vincula articuladamente el brazo 3), portador en su extremidad superior -

10.- de una pantalla 4), también articulada, en tal modo que brazo y pantalla puedan adoptar la posición deseada o más conveniente para procurar una perfecta iluminación.

15.-

La propia base plana 1), conjuntamente con una pletina 5) convenientemente curvada, que se superpone y desarrolla en sentido paralelo a aquella, a partir del alojamiento 2) contenedor de las conexiones, forma un clip a través del cual es posible acoplar la lámpara y mantenerla posicionalmente inmóvil en cualquier lugar -

20.-

deseado, donde su iluminación sea optimamente aprovechable.

El conjunto de la lámpara se completa con una placa 7), colocada a ~~equella~~ a través del propio cable 6), cuya placa - está debidamente acondicionada para permitir la integración -

5.- de todos los componentes eléctricos necesarios para determinar el funcionamiento, incluido el juego de pilas que genera la energía.
gía.

Esta placa por su cara inferior conforme una pestaña 8) que actúa en forma de ballesta, permitiendo a su vez la sujeción=

10.- sobre un lugar conveniente, con lo cual queda el conjunto constituido por lámpara y placa acoplado inamoviblemente mientras se mantiene en funcionamiento.

NOTA

Descrito suficientemente el objeto que constituye este Modelo

15.- de Utilidad, debe hacerse constar que en su realización podrán ser introducidas todas aquellas modificaciones de detalle que no alteren su esencialidad, pudiendo afectar a cambios de forma, material empleado en su fabricación, proporcionar, dimensiones, etc., y en general cuantas tengan un carácter accesorio o complementarios, -

20.- debiendo quedar todas ellas incluidas en la protección que se recaba.

REIVINDICACIONES

- 1^a.- LAMPARA-PINZA DE BOLSILLO PARA LECTURA, caracterizada por estar constituida esencialmente por un cuerpo en forma de clip o pinza, formado por una base plana, con su frente redondeado=
- 5.- y una pletina convenientemente curvada, presionante sobre aque-
lla, convergiendo ambos elementos por el extremos opuesto al -
que ejercer función de clip, sobre un alojamiento cerrado, pro-
visto de un interruptor situado en su parte superior, en cuyo=
- alojamiento se incluyen las conexiones de la lámpara, que sobre-
10.- salen al exterior por uno de los laterales.
- 2^a.- LAMPARA-PINZA DE BOLSILLO PARA LECTURA, según la primera
reivindicación, caracterizada porque sobre el lateral del alo-
jamiento cerrado, opuesto al de salida del cable, se vincula-
en forma articulada un brazo de longitud adecuada, portador
15.- su extremo superior de una pantalla de forma semiésferica, in-
tegrada también articuladamente, que protege la bombilla de tal
forma que tanto el brazo como la pantalla pueden adoptar múlti-
ples posiciones respecto al plano de la base.
- 3^a.- LAMPARA-PINZA DE BOLSILLO PARA LECTURA, según las reivin-
20.- dicaciones primera y segunda, caracterizada por comprender una=

placa independiente, que se mantiene unida a la lámpara a través del cable de conexión, cuya placa está debidamente acondicionada para posibilitar el acoplamiento sobre la misma de todos los componentes eléctricos que intervienen en el funcionamiento,

5.- conformado por su cara inferior una pestaña que actúa en forma de ballesta, para permitir la sujeción sobre cualquier punto contenido y su consecuente inmovilidad durante el funcionamiento.

4ª.- LAMPARA-PINZA DE BOLSILLO PARA LECTURA.

10.- Según se describe y reivindica en la presente memoria descriptiva que consta de siete hojas foliadas y mecanografiadas por una sola cara y de una lámina de dibujos.

Madrid, a 16 AGO. 1968

EL AGENTE OFICIAL.

DIONISIO DE LA FUENTE FERNÁNDEZ

Por Poder

Eduardo J. ...

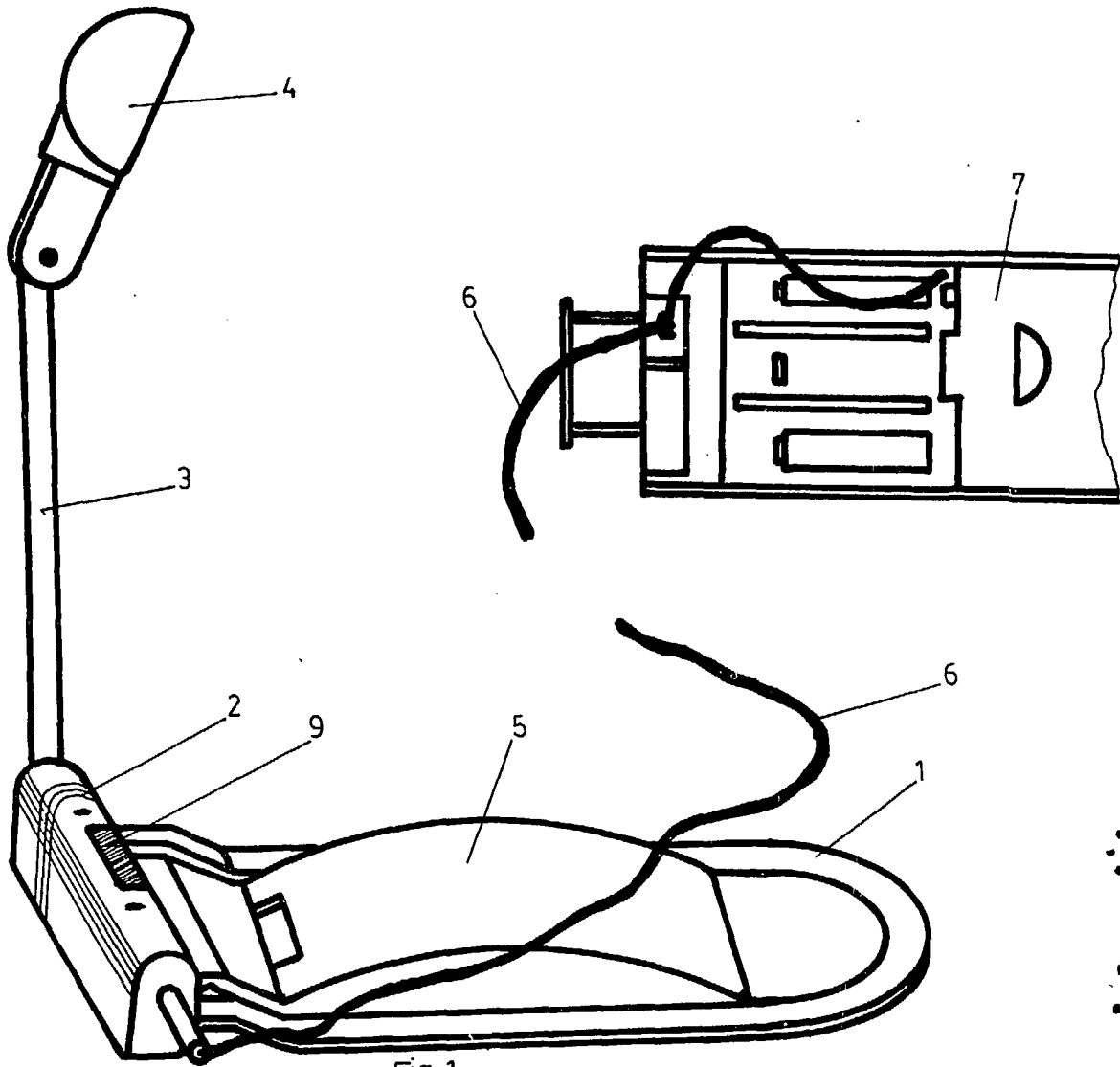


Fig. 1

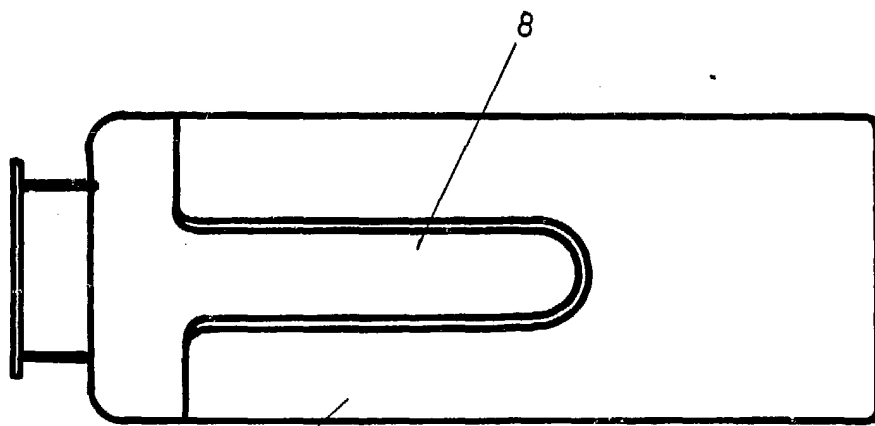


Fig. 2



Escala variable

Madrid 16 AGO 1965

DIONISIO DE LA FUENTE FERNANDEZ

Por Poder

Eduardo J. J. J.