



ESPAÑA

(19) ES (21) (22)	(11) NUMERO 288.571	(10) Y
	FECHA DE PRESENTACION	

MODELO DE UTILIDAD

16 ENE. 1987

(30) PRIORIDADES:	(32) FECHA	(33) PAIS
(31) NUMERO		

(47) FECHA DE PUBLICIDAD	(51) CLASIFICACION INTERNACIONAL
	A01M 29/02

(54) TITULO DE LA INVENCIÓN
"PREPARADOR DE MUESTRAS PARA LA INVESTIGACION Y ANALISIS DE ACAROS EN HOJAS DE FRUTALES ORNAMENTALES, HORTICOLAS Y VIÑA"

(60) SOLICITANTE (S)
D. Antonio Filomeno Parellada

DOMICILIO DEL SOLICITANTE
08014 Barcelona Juegos Florales, 111

(72) INVENTOR (ES)
El mismo.

(73) TITULAR (ES)
El mismo.

(74) REPRESENTANTE
Visitación Peralta Alvarez

El Estatuto vigente sobre Propiedad Industrial, de 26 de Julio de 1929, en su texto refundido publicado el 30 de Abril de 1930, establece los caracteres de patentabilidad de las invenciones de tipo industrial que tienen por objeto obtener ventajas sobre lo ya conocido, admitiendo por consiguiente como patentables, las nuevas máquinas, aparatos, instrumentos, procesos de fabricación, etc. La amplitud de conceptos previstos como patentables, ha llevado al legislador a aclarar (Art.º 46) que la enumeración contenida en dicho cuerpo legal es puramente enunciativa y no limitativa, haciéndola extensiva incluso a los descubrimientos de tipo científico. (Art.º 47) .

El Decreto de 26 de Diciembre de 1947, recogiendo la Orden de 18 de Noviembre de 1935, confirma el criterio legal de que también serán patentables los instrumentos, objetos, o partes de los mismos, que aporten a la función a que son destinados, un beneficio o efecto nuevo, y en definitiva que constituyan una mejora sustancial sobre lo anteriormente conocido.

Pues bien, a tenor de lo expuesto, y en base al articulado que recoge los conceptos expresados, debe considerarse, que la invención a que se refiere la presente memoria, constituye una novedad industrial, con características y ventajas que la hacen merecedora del privilegio de explotación exclusiva que por ella se solicita, premiando así los méritos de quien aporta a la industria del país una mejora efectiva y precisamente comprendida entre las enunciadas por la Ley como patentables. (Arts. 46 y 47 en relación con el 171, en su nueva redacción afectada por la Orden de 18 de Noviembre de 1935) .

El objeto de la presente invención, tal como se expresa en el enunciado de la presente memoria descriptiva, consiste en un PREPARADOR DE MUESTRAS PARA LA INVESTIGACION Y ANALISIS DE ACAROS EN HOJAS DE FRUTALES, ORNAMENTALES, HORTICOLAS Y VIÑA.

Este nuevo aparato ha conseguido mejorar los rendimientos de los antiguos preparadores de muestras, gracias a la adopción de escobillas de mayor capacidad de arrastre, así como el empleo de un motor de 220 V. con posibilidad de funcionamiento a 12 V., lo cual lo hace apto para funcionar con baterías. Estas mejoras facilitan ostensiblemente el control de los ácaros que afectan a la agricultura.

Con objeto de ilustrar convenientemente cuanto hasta ahora hemos expuesto, se acompaña a la presente memoria descriptiva y formando parte integrante de ella, una hoja de dibujos en la que de un modo simplificado y esquemático se ha representado un ejemplo puramente ilustrativo, no limitativo, de las posibilidades de realización.

En la fig. 1 se ha representado una vista lateral del aparato. En la fig. 2 se ha representado una vista de la parte superior del aparato.

Según los dibujos, el nuevo preparador de muestras consta de un motor (-1- fig. 2) donde se encuentra la entrada de corriente, que se asienta sobre un soporte (-3- fig. 1 y fig. 2).

Este motor (-1-) presenta en el extremo de su eje una rueda dentada (-4- fig. 1) que engrana con un piñón dentado (-5- fig. 1), transmitiéndose así el movimiento giratorio al eje (-6- fig. 1 y fig. 2), el cual presenta por la parte superior, dos piñones engranados (-7- fig. 1 y

fig. 2) apoyados en un soporte (-8- fig. 1 y fig. 2) que hacen girar las escobillas (-9- fig. 1 y fig. 2) sujetas en la boca de entrada (-10- fig. 1 y fig. 2) con el soporte (-11- fig. 1 y fig. 2), mientras que por la parte inferior, el eje (-6-) hace girar al plato mediante piñón (-12- fig. 1) asociado a la platina (-13- fig. 1 y fig. 2), lugar donde se coloca un papel de análisis. En éste caen los insectos al ser expulsados de la hoja por las escobillas (-9-).

Tanto la boca de entrada (-10-) como la caja de engranajes donde se encuentran las ruedas (-7-), se apoyan sobre la plataforma circular (-15- fig. 1 y fig. 2) y ésta a la vez sobre el pie semicircular (-16- fig. 1 y fig. 2).

Todo el conjunto se asienta sobre una plataforma rectangular (-17- fig. 1 y fig. 2) que presenta cuatro pies de goma (-18- fig. 1), una tapa protectora (-19- fig. 1) del plato (-12-), así como una caja-tapadera (20 fig. 1) sujeta con los soportes (-21- fig. 1 y fig. 2), constituyéndose así un equipo transportable con el asa (-22- fig. 1).

Hecha la descripción a que se refiere la memoria que antecede, es preciso insistir en que los detalles de realización de la idea expuesta, pueden variar, es decir, que pueden sufrir pequeñas alteraciones, basadas siempre en los principios fundamentales de la idea, que son en esencia los que quedan reflejados en los párrafos de la descripción hecha.

En efecto, el Artículo 48 del Estatuto vigente sobre Propiedad Industrial, establece como no patentables, en su apartado tercero, "los cambios de forma, dimensiones,

proporciones y materias de un objeto ya patentado" fijando así el criterio del legislador en el sentido de que pa tentada una idea que pueda dar lugar a una realidad práctica e industrializable, nadie podrá apoyarse en ella pa-
5 ra, a pretexto de haber introducido ligeras modificaciones, presentarla como nueva y propia.

Este principio, en cuanto al alcance de la protec-
ción del objeto patentado que se refiere, se halla confir
mado por numerosas Sentencias del Tribunal Supremo, y en
10 tre ellas, como más terminantes, en las de fechas 16 de
octubre de 1954, 23 de enero de 1959, 20 de marzo de 1964
y otras.

Establecido el concepto expresado, en cuanto a la
amplitud que debe darse a la protección solicitada, se re
15 dacta a continuación la Nota de Reivindicaciones, de acuer
do con lo que se establece en el último párrafo del apar-
tado tercero del Artículo 100 de la Ley, sintetizando así
las novedades que se desean reivindicar:

NOTA DE REIVINDICACIONES

20 En resumen, el privilegio de explotación exclusiva
que se solicita, recaerá sobre las reivindicaciones siguien
tes:

—
—
25 —
—
—
—
—
—
—
30 —

REIVINDICACIONES

1.- PREPARADOR DE MUESTRAS PARA LA INVESTIGACION Y ANALISIS DE ACAROS EN HOJAS DE FRUTALES, ORNAMENTALES, HORTICOLAS Y VIÑA, caracterizado esencialmente por presentar dos escobillas de arrastre, movidas por un motor eléctrico de 220 V. (con posibilidad de funcionamiento a 12 V.) gracias a una transmisión por engranajes, la cual partiendo del eje del motor, mueve por medio de dos piñones dentados un eje vertical, que presenta en su parte superior otros dos piñones dentados, que transmiten el movimiento a las escobillas, y en su parte inferior, un disco tangente a dicho eje y que transmite igualmente un movimiento giratorio a una platina receptora de muestras.

2.- PREPARADOR DE MUESTRAS PARA LA INVESTIGACION Y ANALISIS DE ACAROS EN HOJAS DE FRUTALES ORNAMENTALES, HORTICOLAS Y VIÑA, según reivindicación anterior, caracterizado esencialmente por presentar una carcasa protectora sujeta por dos topes, encajables en dos guías dispuestas en dicha carcasa, que a la vez presenta en su parte superior un asa para transportar el aparato.

3.- PREPARADOR DE MUESTRAS PARA LA INVESTIGACION Y ANALISIS DE ACAROS EN HOJAS DE FRUTALES ORNAMENTALES, HORTICOLAS Y VIÑA, según reivindicaciones anteriores, caracterizado esencialmente por presentar un tubo acoplable a la boca de entrada, dejando un pasillo libre de corrientes de aire hasta el papel de muestras.

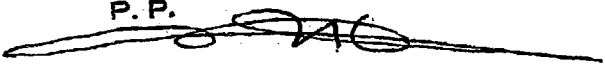
4.- PREPARADOR DE MUESTRAS PARA LA INVESTIGACION Y ANALISIS DE ACAROS EN HOJAS DE FRUTALES ORNAMENTALES, HORTICOLAS Y VIÑA.

Todo tal y como se describe en la adjunta memoria,

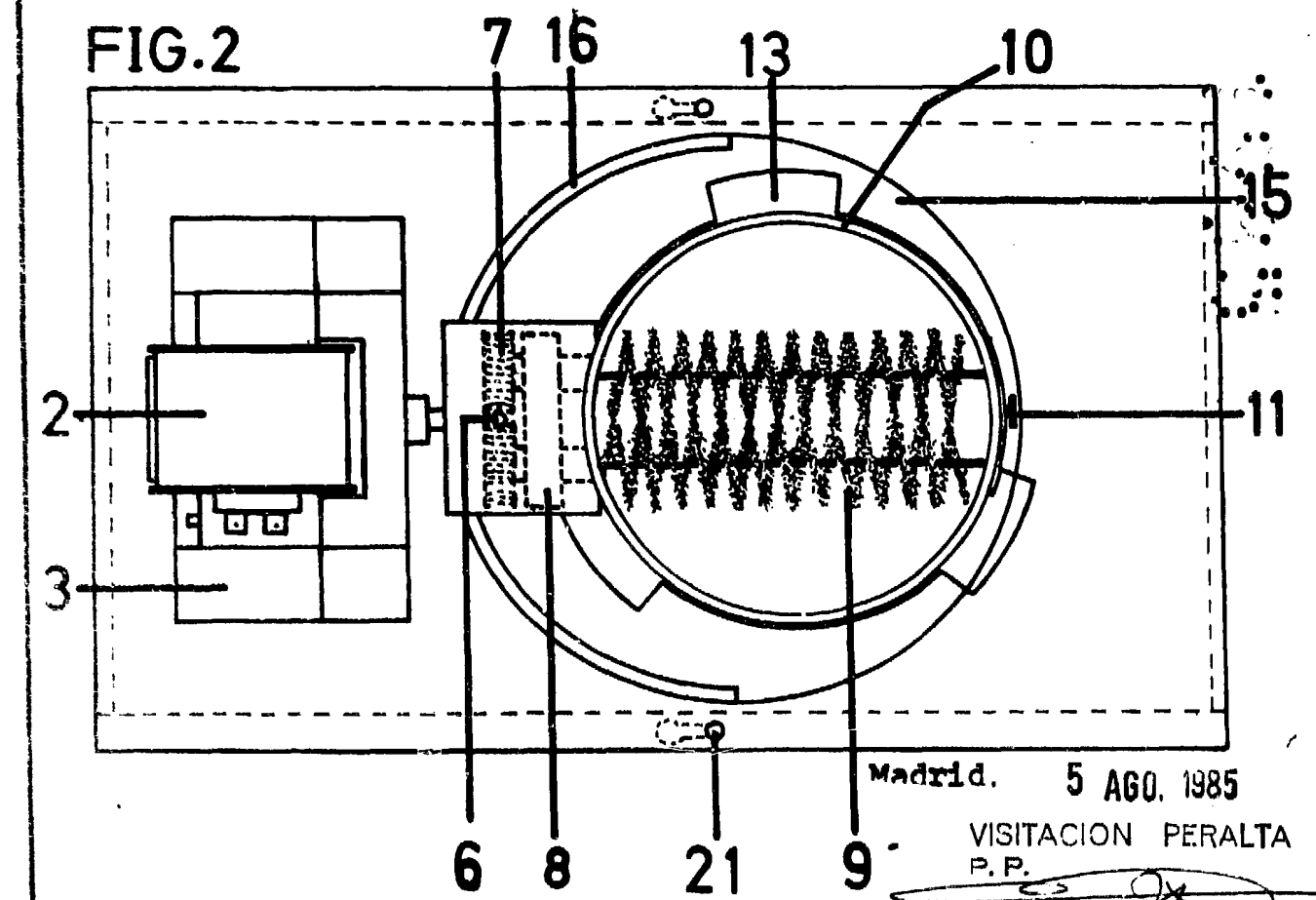
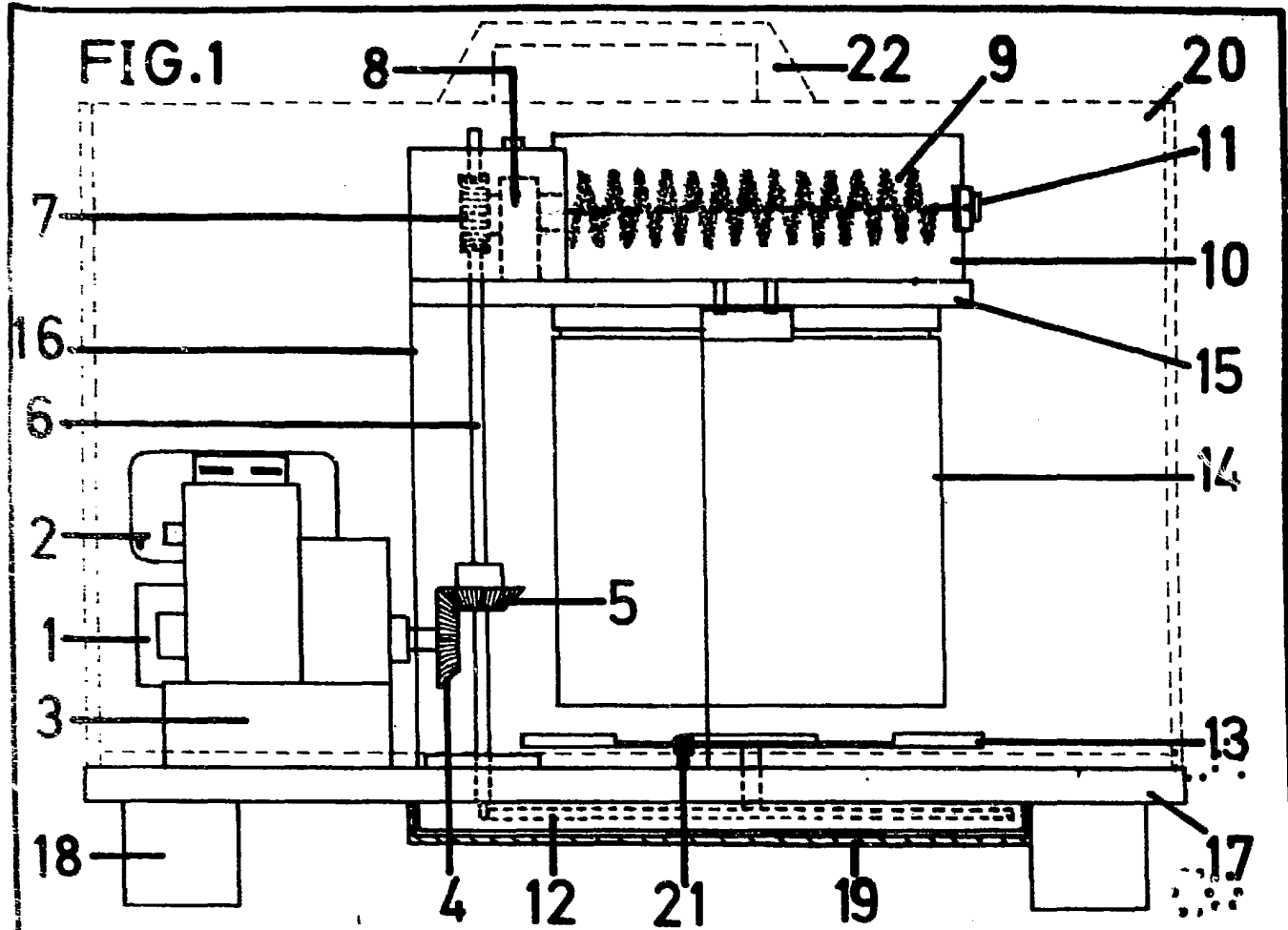
que consta de siete hojas correspondientemente numeradas y mecanografiadas por una sola cara y a dos espacios, y una hoja de dibujos.

Madrid,

VISITACION PERALTA
P. P.


Fdo. FERNANDO MARQUÉS ALOS





Madrid. 5 AGO. 1985

VISITACION PERALTA
P. P.

Fdo. FERNANDO MARQUES ALOS

Esca la Variable.