

(18) ES	(11) NUMERO	(19) Y
(21)	288568	
(22)	FECHA DE PRESENTACIÓN	
	5 AGO. 1985	



ESPAÑA

MODELO DE UTILIDAD

16 ENE. 1986

(30) PRIORIDADES:	(32) FECHA	(33) PAIS
(31) NUMERO		

(47) FECHA DE PUBLICIDAD	(21) CLASIFICACION INTERNACIONAL
	Int. Cl. E04C ¹ /12

(54) TITULO DE LA INVENCIÓN

PIEZA DE CONSTRUCCION PARA LA FORMACION DE ZUNCHOS Y ALEROS

(71) SOLICITANTE (S)

DON ANTONIO MORLA LLADÓ

DOMICILIO DEL SOLICITANTE

HOSPITALET DEL LLOBREGAT (Barcelona) Florida 6 y 8 bajos int.

(72) INVENTOR (ES)

EL PROPIO SOLICITANTE

(73) TITULAR (ES)

DON ANTONIO MORLA LLADÓ

(74) REPRESENTANTE

FRANCISCO JAVIER PLAZA 281 X

1 El presente Modelo de Utilidad se refiere a una
pieza de construcción para la formación de zunchos y aleros.
ros.

5 La pieza de construcción de que se trata , re-
presenta importantísimas ventajas de todo orden, porque con
la misma se ha logrado obtener zunchos y aleros de manera
simultánea, eliminándose con dicha pieza cinco operaciones
actualmente necesarias con los medios convencionales para
la formación de zunchos y aleros.

10 En esencia, la pieza de construcción de que se
trata se caracteriza porque comprende una porción de hormi-
gón armado de sección en canal en U rectangular relleno de
hormigón armado y apoyable en la parte superior de un muro,
donde se coloca la pieza en número de varias en sucesión.
15 adyacentes lateralmente para constituir el zuncho. Con la
citada porción acanalada está vinculado superiormente un
cajetín frontal abierto lateralmente de hormigón armado que
forma la cornisa ó alero, al quedar reunido en sucesión con
20 los otros cajetines solidarios respectivamente de las por-
ciones acanaladas dispuestas sobre el muro. Dicho cajetín
presenta en un vértice un compartimiento definido por un
taladro transversal relleno de hormigón y donde ancla un
extremo doblado en ángulo recto de una riostra constitui-
da por una varilla que por su extremo opuesto está acodada
25 y empotrada en los senos del entrevigado.

1 Para facilitar una explicación más detallada y
la comprensión de lo expuesto, se acompaña una hoja de di-
bujos en los que se ha representado un caso práctico de
realización de una pieza de construcción de las caracterís-
5 ticas indicadas, que se cita sólo a título de ejemplo no
limitativo del alcance del presente Modelo de Utilidad.

En dichos dibujos:

La figura 1, es una vista en perspectiva de la
pieza de construcción.

10 La figura 2, ilustra la pieza de construcción
en sección alzada.

Como puede apreciarse, la pieza de construcción
que se describe, consistē en un elemento de hormigón que
comprende una porción de canal en U rectangular -1- y un
cajetín superior frontal abierto lateralmente -2- que com-
15 porta un tabique -3-. Dicho cajetín presenta un comparti-
miento definido por un taladro transversal -4-. El hormi-
gón que constituye la pieza está armado con varillas de
armadura -5- que siguen el trazado de las paredes del con-
20 junto.

La pieza se coloca, apoyando la porción acanala-
da -1- en la parte superior de un muro -6- donde se dispo-
ne la pieza en número de varias en sucesión adyacentes la-
teralmente para constituir el zuncho.

25 Al disponer la pieza como se ha indicado, los -

1 varios cajetines reunidos uno al lado de otro, forman una cornisa ó alero que, como se comprende, queda constituida al mismo tiempo que el zuncho.

5 La porción acanalada -1- se rellena de hormigón -7- que se arma con varillas -8-. El peso del hormigón coadyuva a mantener la pieza sobre el muro -6-, ello en cooperación con el piso que queda enrasado con la cara superior de la cornisa. A la retención de la pieza colabora una riostra -9- constituida por una varilla que por un extremo está doblada en ángulo recto y ancla en un relleno de hormigón -10- aplicado en el taladro -4- del cajetín -2-, cuya riostra -9- por su extremo opuesto sobresale del cajetín -2- y está acodada anclando en los senos del entrevigado del piso.

15 Con la pieza de construcción descrita, y en el momento de constituir el zuncho, queda formado el alero ó cornisa, quedando eliminadas todas las operaciones manuales necesarias para la constitución de aleros, tales como el aristado, el revoque y el estucado o pintado con todo lo cual con la pieza de construcción objeto de la invención se suprime una gran cantidad de mano de obra y se abarata considerablemente la construcción de zunchos y aleros. con la ventaja de que se obtiene un alero unas cinco veces más fuerte que lo normal.

25 Debe señalarse que la pieza de construcción des-

1 crita podrá fabricarse en cualquier clase de material apropiado y en las formas y dimensiones más convenientes, no existiendo sobre el particular ninguna limitación.

5 Descrita suficientemente la naturaleza del Modelo, se hace constar expresamente que cualquier modificación que se introduzca en el mismo se considerará incluida dentro de la protección que proporciona el presente registro, siempre y cuando con las modificaciones habidas no se altere su esencialidad característica.

10 N O T A

En resumen, la presente solicitud recaerá en las siguientes:



15

20

25

REIVINDICACIONES

1
5
10
15
20

1.- Pieza de construcción para la formación de zunchos y aleros, caracterizada porque consiste en un elemento de hormigón armado que comporta una porción en canal en U rectangular rellena de hormigón armado, apoyable en la parte superior de un muro donde se coloca la pieza en número de varias en sucesión adyacentes lateralmente, de manera que el conjunto de porciones acanaladas rellenas de hormigón constituye el zuncho, con cuya porción acanalada está vinculado un cajetín superior frontal, abierto lateralmente, que forma parte de la pieza y que constituye el alero al quedar reunida en sucesión con los cajetines de las otras piezas, cuyo cajetín presenta en un vértice un compartimiento definido por un taladro transversal relleno de hormigón en el que ancla un extremo doblado en ángulo de una riostra constituida por una varilla que por su extremo opuesto sobresale del cajetín, está acodado y ancla en los senos del entrevigado del piso para asegurar la retención de la pieza mantenida en posición por el peso del hormigón de la porción acanalada sobre el muro y del piso sobre dicha porción acanalada.

2.- PIEZA DE CONSTRUCCION PARA LA FORMACION DE ZUNCHOS Y ALEROS.

Según queda descrito en la presente memoria descriptiva que consta de siete hojas escritas a máquina por

25

1 una sola de sus caras y dibujos.

Madrid, a 5 AGO. 1985

Francisco Javier Plaza
P. R.

Jose Belletun

5

10

15

20

25



Fig. 1

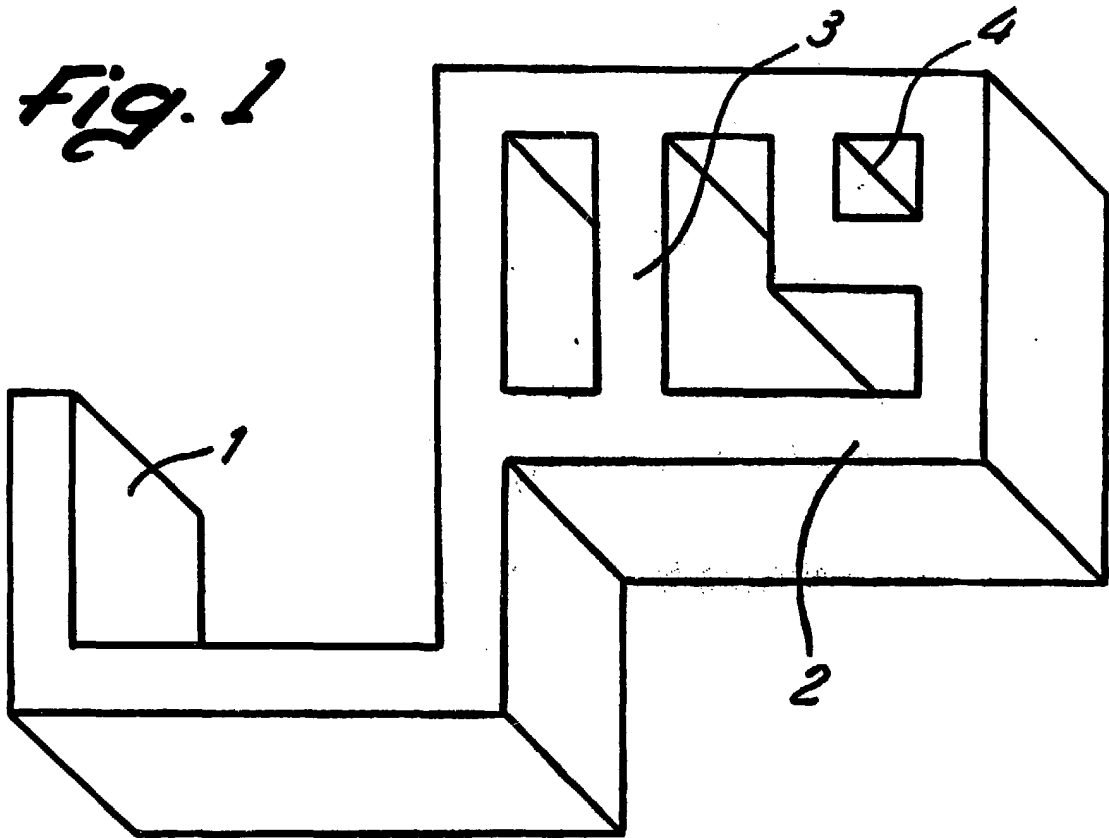
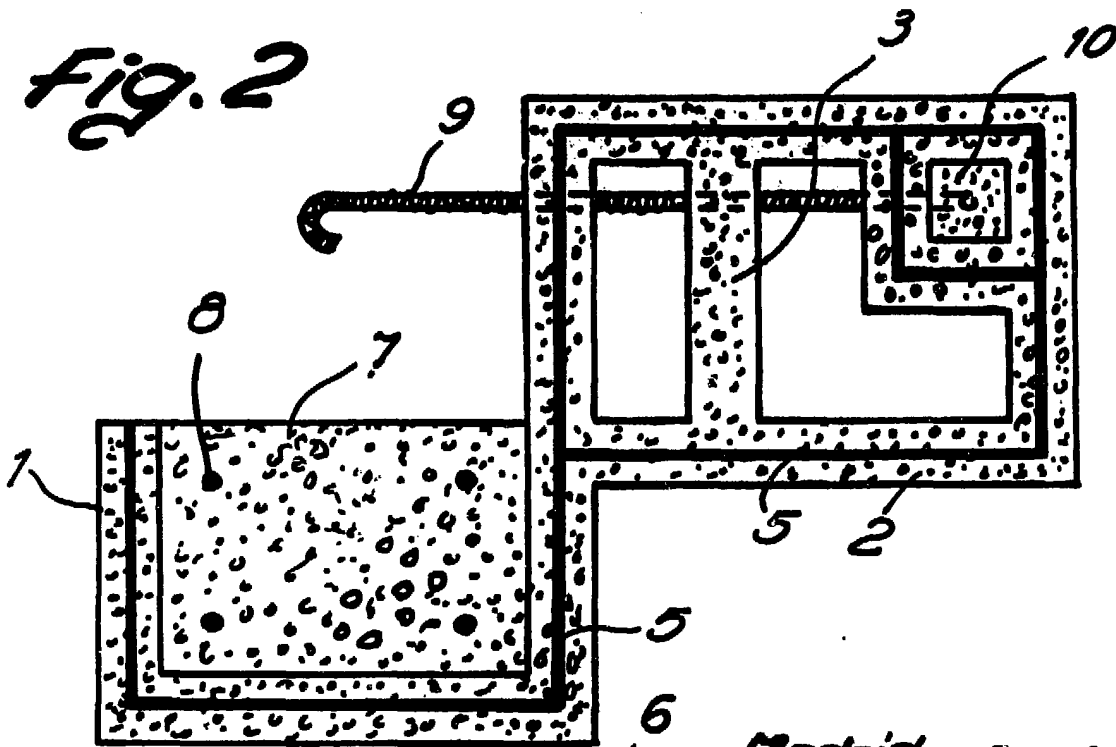


Fig. 2



Madrid, 5 AGO. 1985

Francisco Javier Plaza
P. P.

Jose Ballentinos

Escala variable