

(19) ES (11) (21) (22)	NUMERO 288556	(10) Y
	FECHA DE PRESENTACION 2 AGO. 1985	



ESPAÑA

MODELO DE UTILIDAD

16 ENE. 1986

(30) PRIORIDADES:	(31) NUMERO 85 00020	(32) FECHA 3-1-85	(33) PAIS Francia
-------------------	----------------------	-------------------	-------------------

(47) FECHA DE PUBLICIDAD	(51) CLASIFICACION INTERNACIONAL <i>A45D2/28</i>
--------------------------	---

(54) TITULO DE LA INVENCION
" RIZADOR DE ONDULACION PERMANENTE "

(71) SOLICITANTE (S)
HARLOW, S.L.

DOMICILIO DEL SOLICITANTE
70 rue du Ranelagh, 75 016 PARIS, Francia

(72) INVENTOR (ES)
- GUERARD Francois, llamado HARLOW Daniel
- DELLA CASA Franco

(73) TITULAR (ES)
HARLOW, S.L.

(74) REPRESENTANTE
D. Manuel Facorro Queimadelos, Abogado y Agente Oficial de la Propiedad Industrial

La presente invención se refiere a un rizador de ondulación permanente y, de manera más particular, a un rizador que permite realizar una ondulación de gran superficie de una parte importante de la cabellera.

5.- Se han propuesto numerosos modelos de rizador que permite realizar una ondulación de los cabellos. Los rizadores utilizados generalmente presentan sin embargo el inconveniente de permitir ondular solamente una mecha a la vez, lo que obliga a utilizar un gran número de ellos.

10.- En la patente francesa nº 605.781 se ha descrito un aparato para ondular los cabellos que permite realizar la ondulación de partes relativamente importantes de la cabellera. El aparato de ondular de la presente patente comprende dos o varios elementos, cada uno de ellos formado por dos vástagos paralelos unidos por una sola extremidad por medio de un eje en torno al cual gira una horquilla formada por dos vástagos puntiagudos, cada uno de los cuales se puede llevar entre los dos vástagos de un elemento.

15.- Este dispositivo permite realizar una ondulación introduciendo la horquilla bajo los cabellos contra el cuero cabelludo. Sin embargo, es poco práctico y frágil y el mantenimiento de la posición cerrada es poco seguro, a menos que se prevean mecanismos de bloqueo pesados y complicados y que se pueden desajustar.

20.- El solicitante ha buscado concebir un rizador que permita realizar ondulaciones de gran superficie de una parte importante de la cabellera y que, a la vez, sea robusto, estable y susceptible de ser colocado instantá-

30.-

neamente.

El rizador de ondulación permanente conforme a la invención, que lleva vástagos cilíndricos de puntas agudas que se pueden introducir bajo los cabellos, paralelamente al cuero cabelludo, y vástagos susceptibles de ser dispuestos sobre los cabellos, por una parte y otra de dichos vástagos de puntas agudas, se caracteriza por-- que está formado por dos partes separadas de las que una presenta los citados vástagos que se pueden introducir ba
 5.- jo los cabellos y la otra los citados vástagos que se pue
 10.- den disponer por encima de los cabellos, pudiéndose mon--
 tar dichas partes de manera que se obtiene un alternamien
 to regular de los vástagos dispuestos bajo los cabellos y de los vástagos dispuestos sobre los cabellos.

15.- Gracias a este alternamiento continuo de vástagos interiores situados bajo los cabellos y de vástagos exteriores colocados sobre los cabellos, es posible reali
 zar una gran ondulación de gran superficie de una parte - importante de la cabellera.

20.- Los vástagos de cada parte son llevados por un elemento de soporte o zócalo a partir del cual se extienden paralelamente, habiéndose previsto orificios en el zócalo para el paso de las extremidades de los vástagos de la otra.

25.- El montaje de las dos partes del rizador se obtiene de manera sencilla y rápida, por la introducción de las extremidades puntiagudas de los vástagos en los orificios del zócalo de la otra parte, cuyo diámetro corresponde sensiblemente al diámetro de los vástagos.

30.- En una forma de realización particularmente sen

cilla de la invención, las dos partes del rizador llevan vástagos de puntas agudas solidarios con un zócalo, pudiendo desempeñar entonces cada una de las partes el papel de vástagos interiores y exteriores.

5.- En una forma de realización preferida de la invención, los vástagos cilíndricos están curvados, de manera que sigan la curvatura del cuero cabelludo correspondiente a la zona sobre la que se coloca el rizador. Este es, en especial, el caso de los rizadores destinados a ser colocados sobre la zona parietal u occipital del cuero cabelludo, mientras que los vástagos cilíndricos de los rizadores destinados a las zonas temporales pueden ser menos curvados o rectilíneos.

10.- Con preferencia, ya sean los vástagos rectilíneos o curvados, y cualquiera que sea la curvatura de los vástagos cilíndricos, los intervalos entre los vástagos o los diámetros de éstos, o ambas cosas, son variables en el interior de un mismo rizador, con el fin de dar lugar a una apariencia irregular natural de la ondulación.

15.- Según una disposición particularmente interesante de la invención, los vástagos de la parte destinada a ser aplicada no bajo los cabellos de la zona del cuero cabelludo en cuestión, sino por encima de los cabellos y en los intervalos entre los vástagos de la primera parte están provistos de medios de fijación rápida, llevando con preferencia, por lo menos en el zócalo de una de las partes, hendiduras que terminan en vueltas que permiten la inmovilización de las prolongaciones estrechas de los vástagos cilíndricos de que se trata.

20.- Con preferencia, los vástagos cilíndricos, cur-

30.-

vados o no, de la parte destinada a ser aplicada bajo el cabello, contra el cuero cabelludo, forman con su soporte un conjunto rígido de un solo sustentador que, de este modo se puede colocar fácilmente bajo los cabellos, gracias a las puntas en que terminan dichos vástagos.

5.-

Del mismo modo, los vástagos de la otra parte pueden ser solidarios con su zócalo el cual, con preferencia, está provisto de orificios para el paso de las puntas de la primera parte pero, como variante, los vástagos de esta segunda parte pueden ser totalmente inmóviles y ser llevados individualmente sobre el rizador.

10.-

En la forma de realización preferida de la invención, los vástagos cilíndricos de la segunda parte llevan medios de fijación rápida que cooperan con los medios correspondientes de los zócalos, para poder ser llevados individualmente entre los vástagos cilíndricos de puntas agudas lo que, al disponer de un juego de vástagos conveniente, permite al usuario colocar en los intervalos entre vástagos de puntas agudas, vástagos de cualquier diámetro deseado.

15.-

20.-

El rizador se puede realizar de manera que las dos partes separadas estén articuladas una en relación con la otra en el zócalo una de las partes y, de manera más precisa, en el zócalo de la parte que presente las extremidades puntiagudas destinadas a ser introducidas por debajo de los cabellos.

25.-

Con preferencia, la articulación se realiza por medio de una charnela continua, realizada en forma de un puente afinado de material plástico entre las dos partes del rizador.

30.-

Conforme a otra característica de la invención, el rizador puede presentar medios que permitan el montaje adyacente de uno o varios otros rizadores idénticos.

- 5.- Con preferencia, estos medios son de engatillado rápido. Por ejemplo, a este efecto se pueden utilizar las puntas de los vástagos destinados a ser introducidos bajo los cabellos, estando dichas puntas conformadas convenientemente, con preferencia despuntadas para el engatillado, efectuándose este con preferencia en los orificios presentados por las bases de los vástagos en correspondencia con los rizadores adyacentes, lo que permite realizar un conjunto de dos o varios rizadores con alineación de los vástagos respectivos.
- 10.-

- 15.- Como variante, los medios de engatillado pueden estar previstos en las extremidades laterales de los zócalos que llevan los vástagos, de forma que sea posible el montaje de dos rizadores uno a continuación del otro en una dirección transversal con relación a la de los vástagos.

- 20.- Otras ventajas y características de la invención se harán aparentes en la lectura de la descripción que sigue, dada a título no limitativo y correspondiente al dibujo adjunto, en el que:

- 25.- La figura 1 representa un rizador antes del montaje, cuyas dos partes están provistas de vástagos de puntas agudas.

La figura 2 representa el montaje de un vástago en su zócalo.

- 30.- La figura 3 representa una vista de una primera parte provista de vástagos curvados de puntas agudas, dis

puestas en proximidad al zócalo de la otra parte, habiéndose representado un solo zócalo de la otra parte.

La figura 4 representa el rizador de la figura 3 montado.

5.- La figura 5 ilustra la forma de utilización de un rizador conforme a la invención.

La figura 6 representa una vista en perspectiva de un rizador según una variante de la presente invención.

10.- La figura 7 representa una vista en corte trasversal de estos rizadores.

La figura 8 representa una vista en alzado de varios rizadores montados entre sí.

En la figura 1 se representa un rizador cuyas dos partes están provistas de vástagos de puntas agudas.

15.- Cada parte está compuesta de un zócalo 1 y 1', realizado, por ejemplo, en material plástico y que presenta la forma de una lámina curvada en forma de sable. Bajo los zócalos 1 y 1' se encuentran dispuestos a intervalos irregulares, respectivamente tres vástagos 2, 3 y 4 y cuatro vástagos

20.- 5, 6, 7 y 8 de forma cilíndrica, con extremidades puntiagudas. Como muestra la figura 2, los vástagos pueden llevar una extremidad fileteada 9 y estar atornillados en el zócalo. Además, el zócalo 1 lleva cuatro orificios 10, 11, 12 y 13, dispuestos en los intervalos entre los vástagos

25.- y cuyos diámetros corresponden respectivamente a los diámetros de los vástagos 5, 6, 7, y 8, estando destinados dichos orificios a recibir las extremidades puntiagudas de estos vástagos para el montaje del rizador. El zócalo 1' lleva, de la misma forma, tres orificios 14, 15 y 16

30.- cuyos diámetros corresponden respectivamente a los diáme-

tros de los vástagos 2, 3 y 4 en los que penetran las extremidades puntiagudas de estos vástagos al hacerse el montaje del rizador.

5.- En las figuras 3 y 4 se ha representado una variante de realización del rizador conforme a la invención en la que los vástagos cilíndricos están curvados. La primera parte de dicho rizador se compone de un zócalo 20, realizado con ventaja de material plástico de la misma forma que el zócalo del rizador de la figura 1. En este zócalo 2, a intervalos regulares están empotrados tres vástagos 21, 22 y 23 de forma cilíndrica curvada, como se ve en las figuras. El enlace entre los vástagos 21, 22, 23 y el zócalo 20 se puede efectuar de cualquier forma con pegado, atornillado, engaste e incluso por moldeo de inyección del conjunto de esta parte en una sola pieza. Como variante, la fijación de los vástagos 21, 22, 23 en el zócalo 20 puede ser inmóvil por atornillamiento u otro método.

20.- El zócalo 30 de la otra parte presenta igualmente una forma de lámina en forma de sable plana, análoga o idéntica a la del zócalo 20 y este zócalo 30 presenta al paso de los vástagos 21, 22, 23 orificios de diámetros correspondientes 31, 32, 33 en los que están destinadas a penetrar las extremidades puntiagudas de los vástagos 21, 22, 23 para el montaje del rizador.

Entre los orificios 31, 32, 33 y más allá del orificio 33 se encuentran dispuestas las hendiduras 34, 35, 36 que, como se puede ver, terminan en una vuelta destinada al abrochamiento.

30.- En correspondencia con las hendiduras 34, 35, -

36, el zócalo 20 lleva hendiduras idénticas 24, 25, 26. -

Los vástagos 27, 28, 29 de la segunda parte están separados e individualmente inmovilizados. Presentan un cuerpo cilíndrico recurvado como los vástagos 21, 22, 5.- 23. En sus dos extremidades poseen medios de fijación destinados a cooperar con las hendiduras 34, 35 y 36, respectivamente 24, 25 y 26. Con preferencia, estos medios llevan una parte filiforme de longitud corta 38 que prolonga el cuerpo cilíndrico del vástago y termina en una contera 10.- aplanada 39, bajo la que está fija una junta elástica deformable 40, siendo con preferencia la distancia entre la extremidad del cuerpo 29 y la junta 40 ligeramente inferior al espesor de los zócalos 20 y 30, para permitir a la vez una colocación fácil de los vástagos 27, 28 y 29 15.- por encima del cabello, en los intervalos entre los vástagos 21, 22 y 23 y un sostenimiento de los citados vástagos 27, 28 y 29 de una manera suficientemente rígida.

El número de vástagos cilíndricos de extremidad puntiaguda, tales como los 21, 22 y 23 puede variar. 20.- Partir de dos pero, con preferencia su número es igual a 3, 4 ó 5. La longitud de estos vástagos varía en función de las exigencias pretendidas y de la zona que deban cubrir del cuero cabelludo, Esta longitud es, con preferencia, del orden de 10 a 25 centímetros.

25.- El diámetro de los vástagos varía con preferencia de 10 a 20 milímetros.

Finalmente, la separación de los elementos entre sí, es decir, la anchura de los intervalos entre dos vástagos sucesivos de una misma parte del rizador, varía 30.- con preferencia entre 15 y 30 milímetros.

En la figura 5 se ilustra la forma de utilización del rizador representado en la figura 1. Se puede ver que este rizador cubre una amplia zona del cuero cabelludo. Esta es una ventaja importante del rizador conforme a la invención, porque un número muy pequeño de rizadores es suficiente para realizar la ondulación de toda la

- 5.- cabellera. La colocación del rizador se efectúa llevando una de las partes provistas de puntas agudas bajo los cabellos, paralelamente al cuero cabelludo, colocando los cabellos de una zona importante de la cabellera y a continuación aplicando por encima la cabellera, por ejemplo los vástagos 2, 3 y 4 de la otra parte que se engarza por sus extremidades puntiagudas en los orificios del zócalo 1' y que vienen a ocupar sensiblemente los intervalos entre los vástagos de la primera parte, de manera que la cabellera resulta fruncida y ondulada.
- 10.-
- 15.-

Pasamos a referirnos a las figuras 6 a 8.

- El rizador representado está compuesto de dos partes. La primera presenta el zócalo 41 desde el que se proyectan dos vástagos 42 ligeramente curvados y que terminan en dos extremidades afiladas, puntiagudas o, con preferencia, romas 43 provistas de una garganta 44. La otra parte presenta un zócalo 45 a partir del cual se proyectan dos vástagos 46 del mismo modo ligeramente curvados, pero de un diámetro mayor. Los vástagos 46 terminan en la otra extremidad en láminas 47 articuladas al zócalo 41 por medio de charnelas pudiendo estar hechas, por ejemplo, por moldeo formando un puente de material plástico uniendo las láminas 47 al zócalo 41. Con preferencia, el zócalo 41 presenta alojamientos planos 48 en el interior
- 20.-
- 25.-
- 30.-

de los cuales penetran y se alojan las láminas 47 cuando se fijan las dos partes una sobre la otra.

Para esta fijación, el zócalo 45 presenta ranuras 49 que reciben por forzamiento a las extremidades de los vástagos 42 exactamente por debajo de las gargantas 44.

5.- También se ve que los zócalos 41 y 45 presentan, por un lado, patillas 50 y 51 y, por el otro lado, orificios 52, 53 del mismo diámetro que las patillas. Finalmente, el zócalo 41 está perforado por dos orificios por su cara inferior, prolongándose dichos orificios en el interior de la extremidad inferior de los vástagos 42 para formar los alojamientos 54 cuyo diámetro es tal que puede recibir las extremidades 43 de otros rizadores y sostenerlas por trinquete.

10.- Con referencia a la figura 3, se ve un rizador 41 y 45. Se puede ver que sobre este rizador se ha entrinquetado un segundo rizador del que se muestra el zócalo 41 entero, siendo sostenido este segundo rizador por entrinquetado de las cabezas 43 en los alojamientos 54.

15.- Del mismo modo, a la derecha de este rizador representado completo, está representado un segundo rizador fijado en la prolongación gracias a sus patillas 50 y 51 que penetran en los orificios 52 y 53 de los zócalos 41 y 45.

20.- De este modo, teniendo en cuenta la curvatura de los vástagos, se puede realizar de una sola vez la ondulación de una gran parte o de la totalidad de una cabellera. Con este objeto, se toma un rizador en la posición representada en la figura 1 y se introducen los vástagos 42 haciéndolos que se deslicen a lo largo del cuero cabellu-

25.-

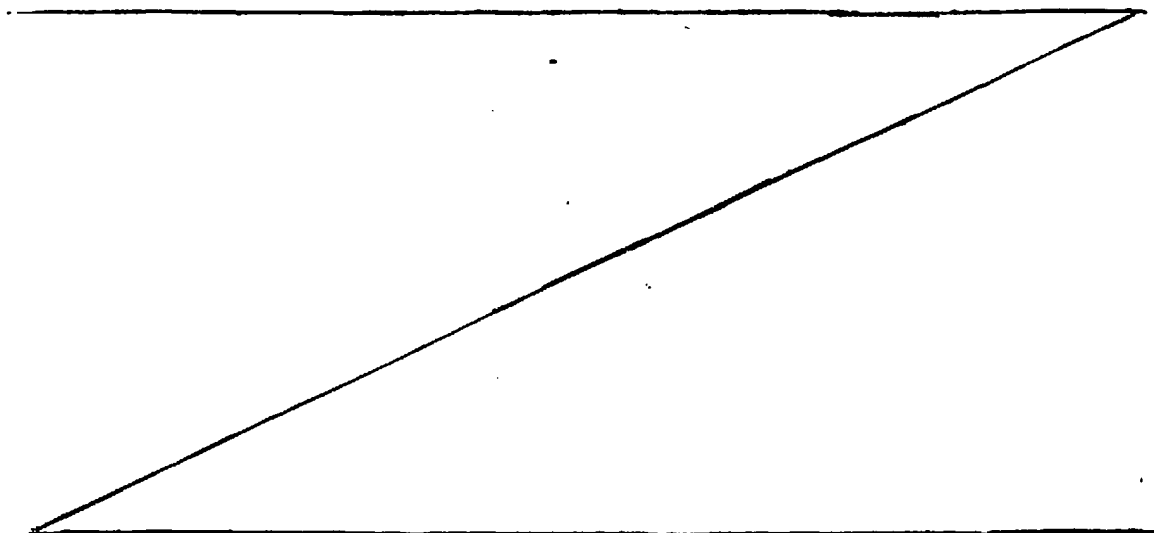
30.-

do por debajo de los cabellos, después de lo cual se baja el zócalo 45, que se entrinqueta, viniéndose a apoyar los vástagos 46 sobre los cabellos que pasan por encima de los vástagos 42. A continuación se coloca otro rizador al lado del anterior, entrinquetando su zócalo 41 sobre el zócalo 45 del rizador que se acaba de colocar y así sucesivamente. Del mismo modo, se realiza el entrinquetado en el otro sentido, utilizando las patillas 50 y 51 y los orificios 52, 53.

10.- Queda entendido que la invención puede ser objeto de numerosas variantes. Así, el número, los tamaños y los diámetros de los vástagos pueden variar, así como sus intervalos y desnivelaciones, es decir sus posiciones respectivas en dirección transversal, o sea en el plano de giro. Las formas de las cabezas 43 pueden ser puntiagudas totalmente o tener otra forma aguda.

15.- Los medios de entrinquetamiento pueden ser diferentes.

20.- Aunque la invención se ha descrito en relación con una forma de realización determinada, queda bien entendido que esta no la limita en absoluto y que se pueden aportar diversas modificaciones de forma o de material, sin por ello apartarse de su marco ni de su fondo.



R E I V I N D I C A C I O N E S

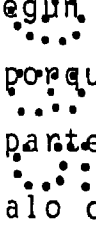
5.- 1ª.- RIZADOR DE ONDULACION PERMANENTE, consistente en vástagos cilíndricos de puntas agudas que pueden ser llevadas bajo los cabellos, paralelamente al cuero cabelludo, y en vástagos susceptibles de ser dispuestos, sobre los cabellos, por una parte y otra de los citados vástagos de puntas agudas, caracterizado porque está formado por dos partes separadas de las cuales una presenta los citados vástagos (2, 3,4; 21, 22, 23) que se pueden pasar por debajo de los cabellos y la otra los citados vástagos (5, 6, 7, 8; 28, 29) que se pueden disponer por encima de los cabellos, pudiendo ser montados los citados vástagos de manera que se obtenga un alternamiento regular de los vástagos dispuestos por debajo de los cabellos y de los dispuestos por encima de éstos.



10.- 2ª.- RIZADOR DE ONDULACION PERMANENTE, según la reivindicación 1ª, caracterizado porque los vástagos de puntas agudas (2, 3, 4; 21, 22, 23) de una parte se proyectan a partir de un zócalo común (1, 20).



15.- 3ª.- RIZADOR DE ONDULACION PERMANENTE, según una de las reivindicaciones 1ª y 2ª, caracterizado porque las puntas agudas penetran, para el montaje de las partes, en los orificios (14, 15, 16; 31, 32, 33) de un zócalo de la otra parte.



20.- 4ª.- RIZADOR DE ONDULACION PERMANENTE, según una de las reivindicaciones 2ª y 3ª, caracterizado porque cada parte lleva vástagos de puntas agudas (2, 3, 4; 5, 6, 7, 8) y un zócalo (1, 1') a partir del que se proyectan los citados vástagos, habiendo dispuestos orificios (10, 11, 12, 13; 14, 15, 16) en cada zócalo, en los intervalos

30.-

entre los vástagos.

5.- 5ª.- RIZADOR DE ONDULACION PERMANENTE, según -
la reivindicación 1ª, caracterizado porque los vástagos -
cilíndricos (21, 22, 23; 27, 28, 29) están curvados de ma
nera que sigan la curvatura del cuero cabelludo correspon
diente a la zona sobre la que se aplica el rizador.

10.- 6ª.- RIZADOR DE ONDULACION PERMANENTE, según -
la reivindicación 1ª, caracterizado porque los vástagos -
(27, 28, 29) de la parte destinada a ser aplicada sobre -
los cabellos están provistos de medios de fijación rápida
sobre los zócalos (20, 30) del rizador.

15.- 7ª.- RIZADOR DE ONDULACION PERMANENTE, según -
la reivindicación 6ª, caracterizado porque los menciona--
dos medios de fijación rápida llevan, sobre los zócalos -
(20, 30), hendiduras (24, 25, 26; 34, 35, 36) que termi--
nan en vueltas (37) que permiten la inmovilización de las
prolongaciones estrechas (38) de los vástagos cilíndricos
en cuestión.

20.- 8ª.- RIZADOR DE ONDULACION PERMANENTE, según -
cualquiera de las reivindicaciones 1ª a 7ª, caracterizado
porque los vástagos cilíndricos de puntas agudas de la -
parte destinada a ser aplicada bajo el cabello, contra el
cuero cabelludo, forman con su zócalo (1, 20) un conjunto
rígido de un solo sustentador.

25.- 9ª.- RIZADOR DE ONDULACION PERMANENTE, según -
cualquiera de las reivindicaciones 1ª a 8ª, caracterizado
porque los vástagos de la parte destinada a ser aplicada
por encima del cabello, en los intervalos entre los vástago
gos de la otra parte, son totalmente inmóviles y se pue--
den llevar individualmente sobre el rizador.

30.-

10ª.- RIZADOR DE ONDULACION PERMANENTE, según el conjunto de las reivindicaciones 6ª a 9ª, caracterizado porque los citados vástagos cilíndricos inmóviles llevan en sus extremidades prolongaciones filiformes (38) que continúan con una contera plana (39) bajo la que se encuentra fijada una junta elástica deformable (40).

11ª.- RIZADOR DE ONDULACION PERMANENTE, según cualquiera de las reivindicaciones 1ª a 10ª, caracterizado porque lleva un elemento de apoyo o zócalo (1', 5) que presenta un orificio destinado a recibir la punta aguda en que terminan los vástagos de la parte que no lleva dicho zócalo.

12ª.- RIZADOR DE ONDULACION PERMANENTE, según cualquiera de las reivindicaciones 1ª a 11ª, caracterizado porque los intervalos entre los vástagos son diferentes para dar una irregularidad de apariencia natural a la cabellera.

13ª.- RIZADOR DE ONDULACION PERMANENTE, según una cualquiera de las reivindicaciones 1ª a 12ª, caracterizado porque la longitud de los vástagos es del orden de 10 a 25 cm., el diámetro de los vástagos de 10 a 20 mm. y la separación entre dos vástagos sucesivos de una parte entre 15 a 30 mm.

14ª.- RIZADOR DE ONDULACION PERMANENTE, según una cualquiera de las reivindicaciones 1, 2, 5, 8, 12 y 13, caracterizado porque las dos partes están articuladas una con relación a la otra al nivel del zócalo (41) de una de las dos partes.

15ª.- RIZADOR DE ONDULACION PERMANENTE, según la reivindicación 14ª, caracterizado porque dicha articu-

lación está realizada en forma de charnela continua formada por un puente afinado de material plástico entre las dos partes del rizador.

5.- 16ª.- RIZADOR DE ONDULACION PERMANENTE, según una de las reivindicaciones 14ª y 15ª, caracterizado porque la parte que presenta los vástagos (6) destinada a ser aplicada sobre los cabellos lleva un zócalo (5) provisto de patillas (9) en las que se inmovilizan las extremidades de los vástagos (2) de la otra parte cuando se montan las dos partes.

10.- 17ª.- RIZADOR DE ONDULACION PERMANENTE, según cualquiera de las reivindicaciones 1ª a 16ª, caracterizado porque lleva medios que permiten el montaje adyacente de uno o varios más rizadores idénticos.

15.- 18ª.- RIZADOR DE ONDULACION PERMANENTE, según la reivindicación 17ª; caracterizado porque los mencionados vástagos poseen puntas conformadas para penetrar en los orificios que presentan las bases de los vástagos en correspondencia de los rizadores adyacentes, permitiendo realizar un montaje de dos o varios rizadores con alineación de los vástagos respectivos, teniendo cada parte un zócalo (1, 5) y presentando las extremidades de dichos zócalos medios de montaje rápido (10, 11, 12, 13) tales como patillas y agujeros.

25.- 19ª.- " RIZADOR DE ONDULACION PERMANENTE "

Según se describe y reivindica en la presente memoria descriptiva, que consta de dieciseis hojas mecanografiadas por una sola cara y láminas de dibujo.

Madrid, **2 AGO 1985**
MANUEL FACOMIS
P. P.

Fdo. JUAN IG. BEGUER MAYOR

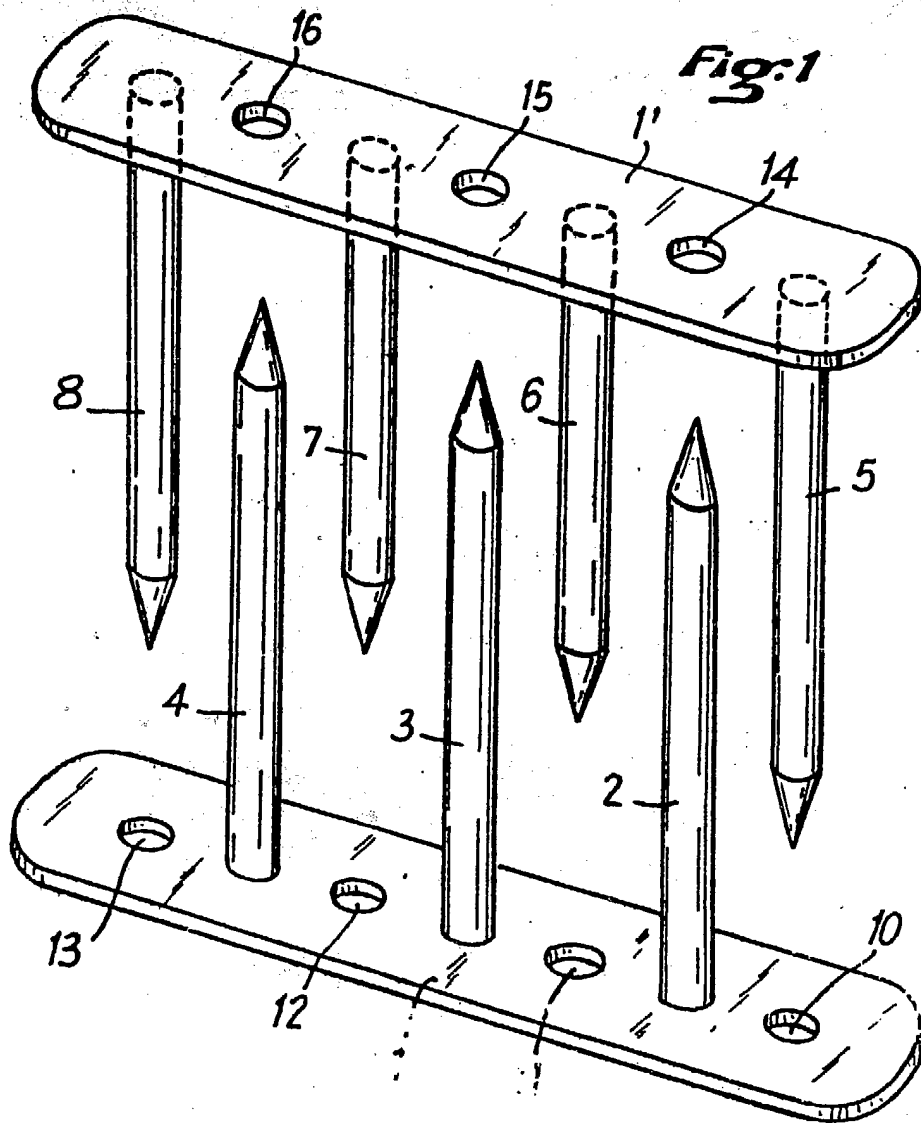
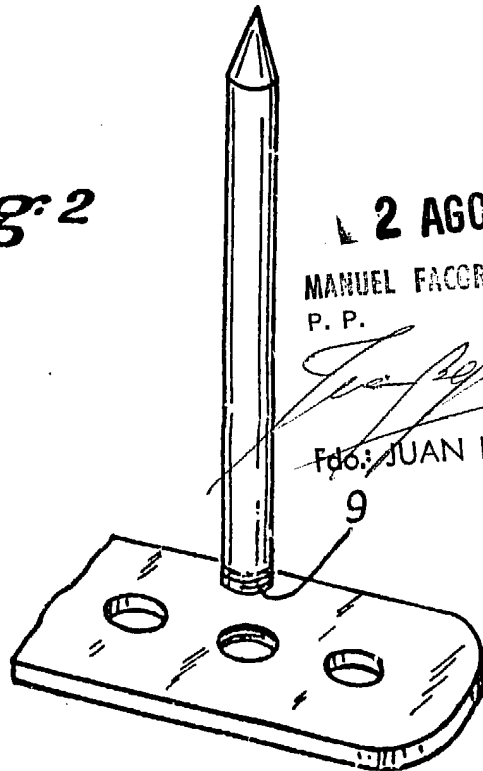


Fig: 2



2 AGO. 1985
MANUEL FACORRO QUEMADELOS
P. P.
Juan Beguer
Fdo: JUAN IG. BEGUER MAYOR

Fig: 3

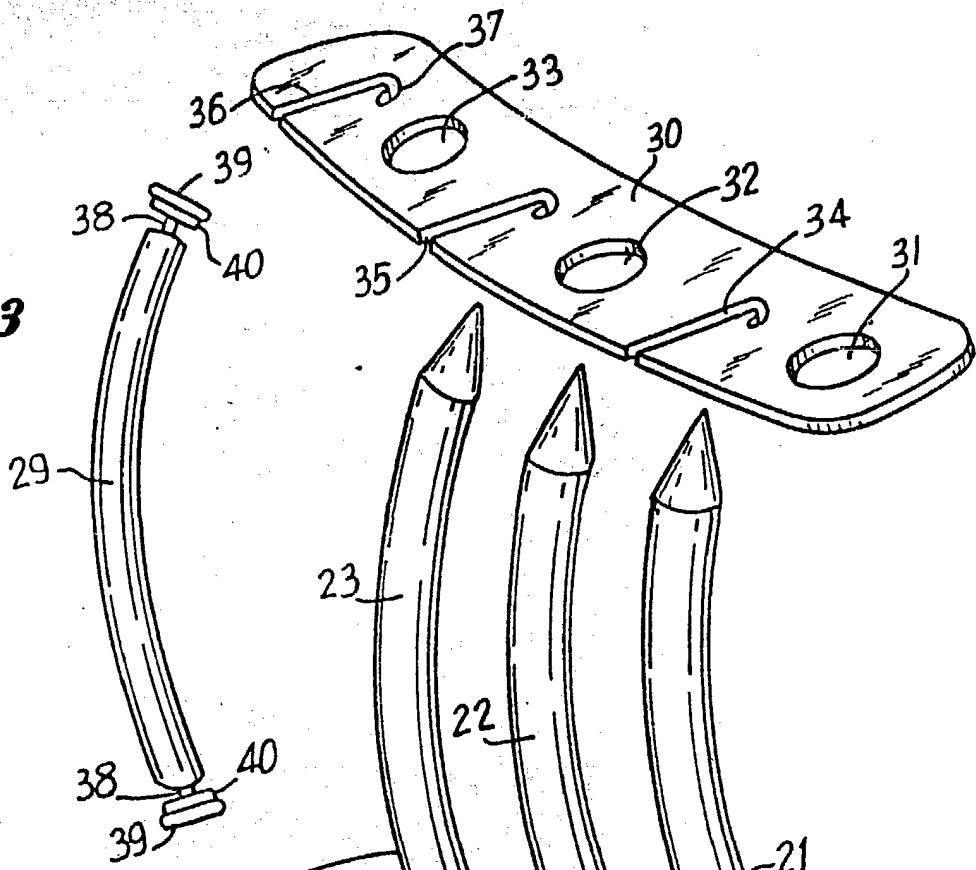
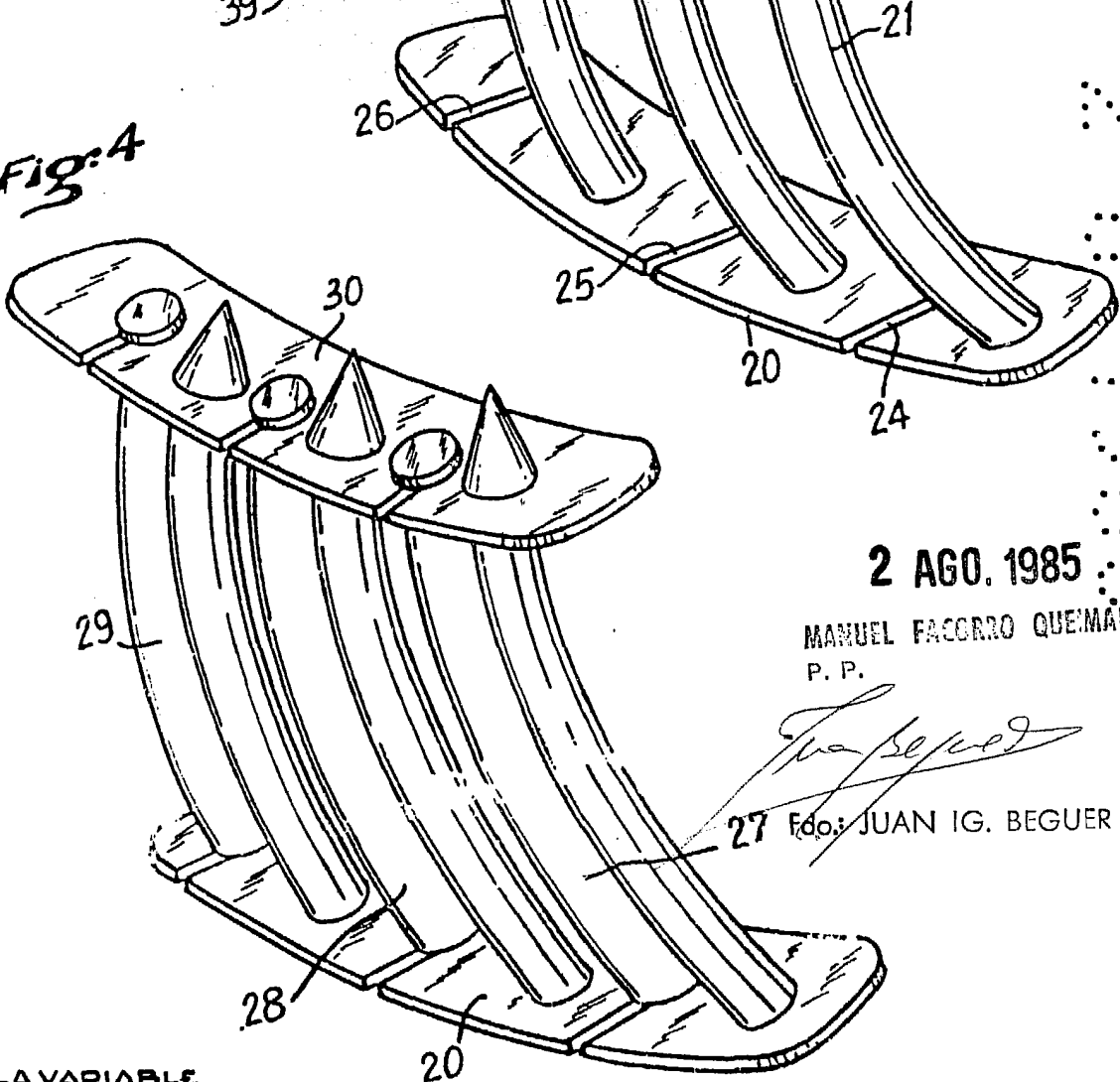


Fig: 4

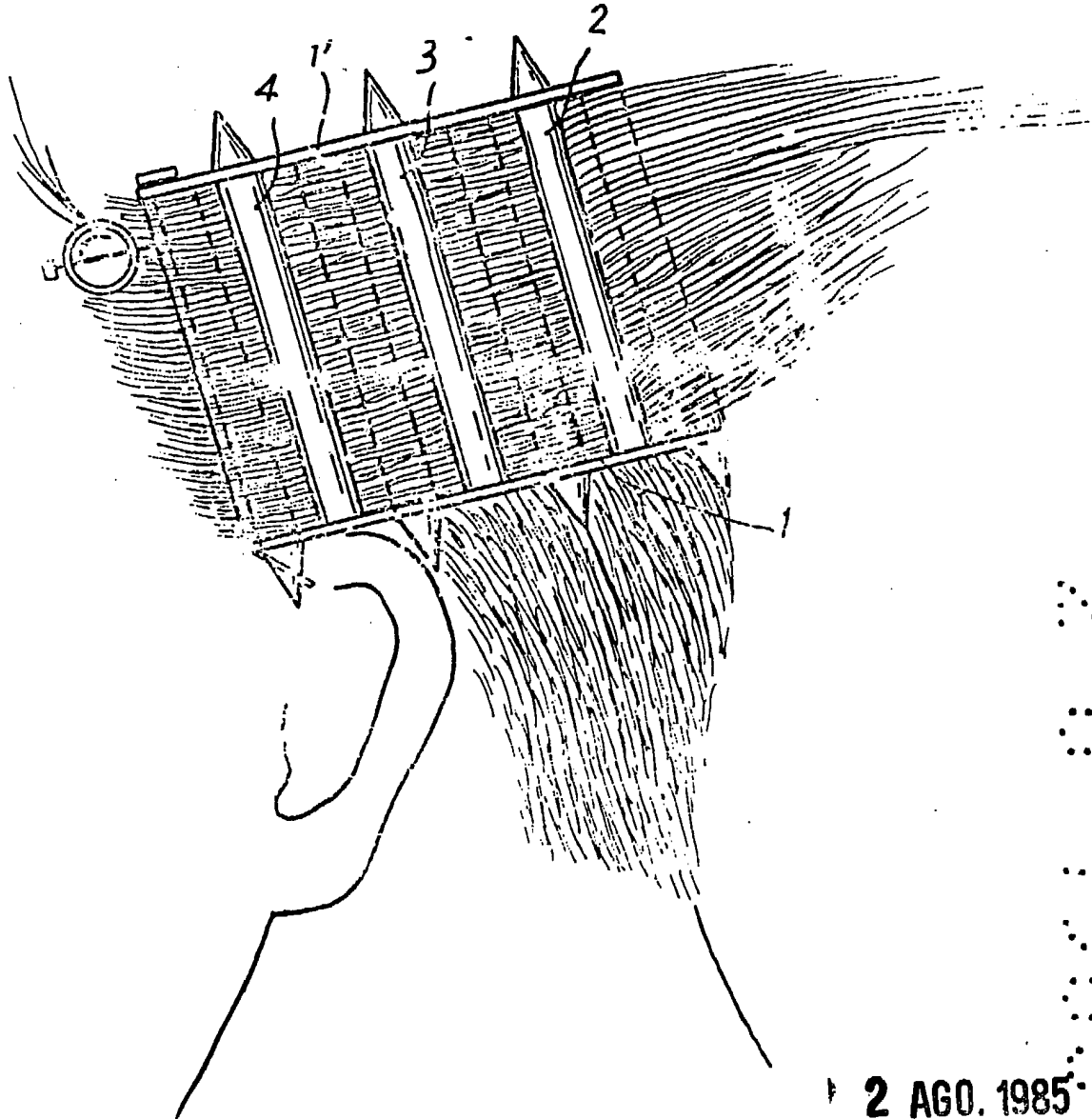


2 AGO. 1985

MANUEL FACORRO QUEIMADELÓS
P. P.

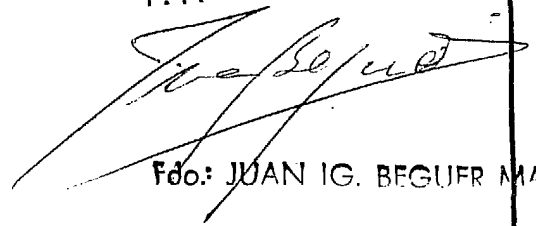
Manuel Facorro
 Edo: JUAN IG. BEGUER MAYOR

Fig. 5



2 AGO. 1985

MANUEL FACORRO QUEIMADELOS
P. P.



Fdo: JUAN IG. BEGUER MAYOR

Fig: 6

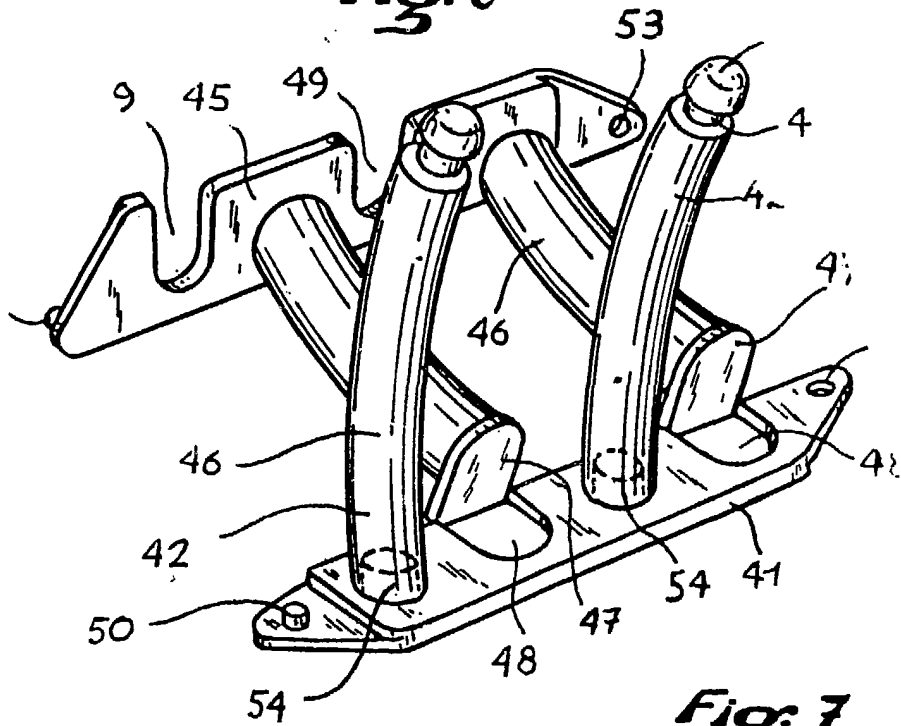


Fig: 7

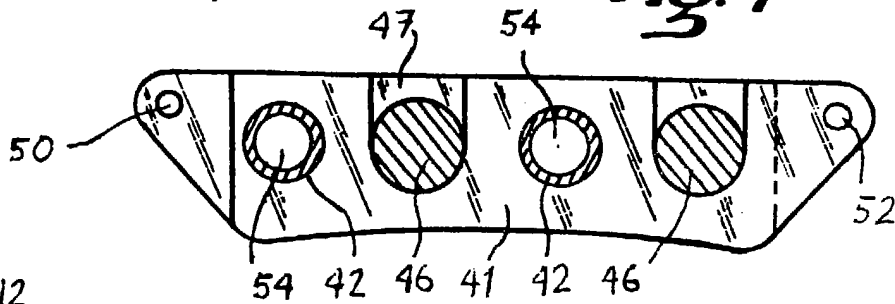
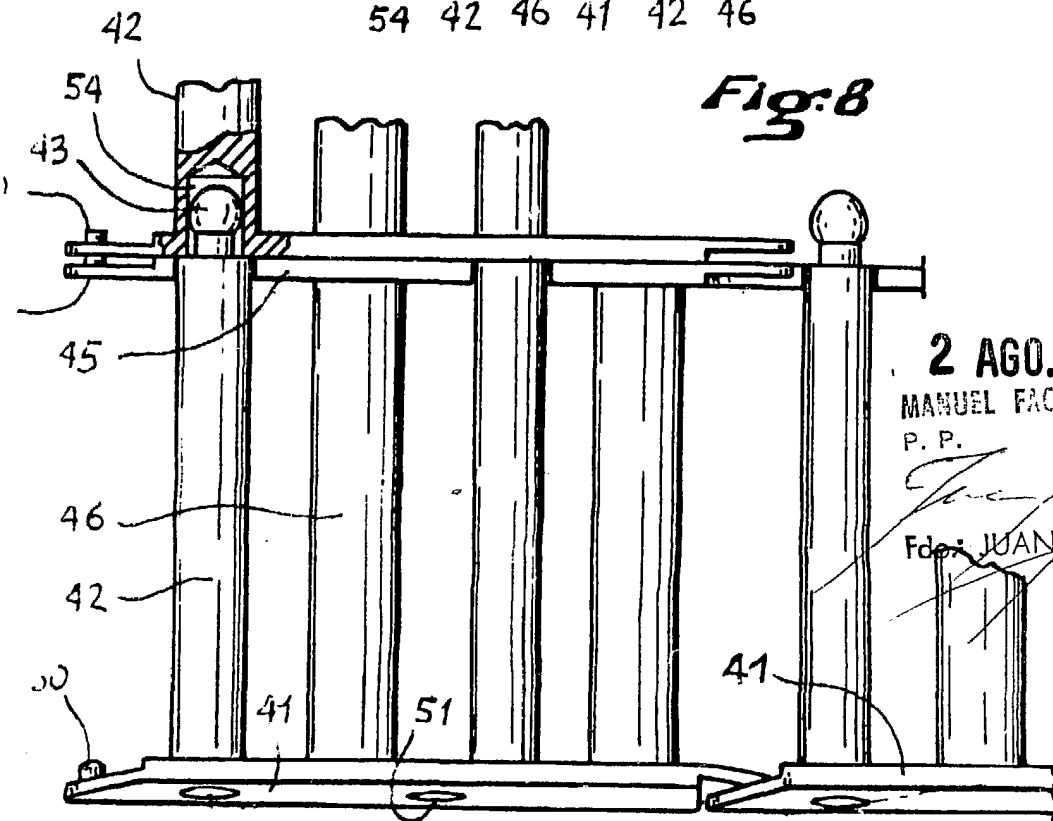


Fig: 8



ESCALA VARIABLE

2 AGO. 1985

MANUEL FACORRO QUEMADÉLOS
P. P.

Fdo: JUAN IG. BEGUER MAYOR