

19 ES 21 22	11 NUMERO 288.555	10 Y
	FECHA DE PRESENTACION 2.8.85	



ESPAÑA

MODELO DE UTILIDAD

16 FEB. 1986

30 PRIORIDADES: 31 NUMERO 32 FECHA 33 PAIS		
---	--	--

47 FECHA DE PUBLICIDAD	51 CLASIFICACION INTERNACIONAL A45C3/02
------------------------	--

54 TITULO DE LA INVENCION PORTADOCUMENTOS PERFECCIONADO
--

71 SOLICITANTE (S) TORRAS HOSTENCH, S.A.
---

DOMICILIO DEL SOLICITANTE Gran Via de les Corts Catalanes, 678 - 08010 BARCELONA
---

72 INVENTOR (ES)
------------------

73 TITULAR (ES)
-----------------

74 REPRESENTANTE D. BERNARDO UNGRIA GOIBURU
--

JF/ASM

1 El Estatuto vigente sobre Propiedad Industrial, de  
26 de Julio de 1929, en su texto refundido publicado el 30  
de Abril de 1930, establece los caracteres de patentabili-  
dad de las invenciones de tipo industrial que tienen por  
5 objeto obtener ventajas sobre lo ya conocido, admitiendo  
por consiguiente como patentables, las nuevas máquinas, apa-  
ratos, instrumentos, procesos de fabricación, etc. La am-  
plitud de conceptos previstos como patentables, ha llevado  
al legislador a aclarar (Artº. 46) que la enumeración con-  
10 tenida en dicho cuerpo legal es puramente enunciativa y no  
limitativa, haciéndola extensiva incluso a los descubri-  
mientos de tipo científico (Artº. 47).

El Decreto de 26 de Diciembre de 1947, recogiendo  
la Orden de 18 de Noviembre de 1935, confirma el criterio  
15 legal de que también serán patentables los instrumentos, ob-  
jetos, o partes de los mismos, que aporten a la función,  
que son destinados, un beneficio o efecto nuevo, y en defi-  
nitiva que constituyan una mejora sustancial sobre lo ante-  
riormente conocido.

20 Pues bien, a tenor de lo expuesto, y en base al ar-  
ticulado que recoge los conceptos expresados, debe conside-  
rarse, que la invención a que se refiere la presente memo-  
ria, constituye una novedad industrial, con características  
y ventajas que la hacen merecedora del privilegio de explo-  
25 tación exclusiva que por ella se solicita, premiando así  
los méritos de quien aporta a la industria del país una me-  
jora efectiva y precisamente comprendida entre las enuncia-  
das por la Ley como patentables. (Arts. 46 y 47 en relación  
con el 171, en su nueva redacción afectada por la Orden de  
30 18 de Noviembre de 1935).

1           La presente invención, según se expresa en el enun-  
ciado de esta memoria descriptiva, consiste en un portado-  
documentos que ha sido considerablemente perfeccionado en al  
gunos aspectos fundamentales, en orden a mejorar su estruc  
5           tura y eficacia.

          En líneas generales, los citadas perfeccionamientos  
están realizados sobre portadocumentos que se encuentran -  
constituidos mediante una cubierta doblada en dos hojas si  
métricas, y de las que una de ellas incorpora un alojamien  
10          to para contratapa de una libreta de anotaciones provista  
de un lomo transversal.

          Concretamente el objeto de la presente invención con  
siste en dotar a la hoja opuesta a la que presenta el aloja  
miento para la contratapa de la libreta, de tres bolsas -  
15          transversales, compartidas o no, que se encuentran super-  
puestas y escalonadas y de las que la mayor de ellas se cong  
tituye en un alojamiento para las hojas de la libreta de  
anotaciones que ya están utilizadas, constituyendo así un  
punto de marcación del lugar de uso de dicha libreta.

20          Para complementar la descripción que seguidamente se  
va a realizar y con el fin de ayudar a una mejor compren-  
sión de las características del invento, se acompaña a la  
presente memoria descriptiva una hoja de dibujos donde se  
25          ha representado como figura única una vista en perspectiva  
del portadocumentos objeto de la presente invención en una  
posición de apertura, es decir con sus dos hojas en posi-  
ción coplanaria.

30          Como puede observarse, a tenor de los planos comenta-  
dos, el portadocumentos está constituido por una cubierta  
materializada mediante dos hojas 1 y 2 simétricas.

1

La hoja 2 de la cubierta presenta una bolsa 3 que se constituye en alojamiento de la contracubierta 10 de la libreta de anotaciones 4.

5

La hoja 1 de la cubierta presenta una serie de bolsas 5 y 6 y una doble bolsa 7-8, que se encuentran superpuestas y escalonadas.

10

La bolsa mayor 5 de la hoja 1 de la cubierta, se constituye en el alojamiento para las hojas 9 ya utilizadas de la libreta de anotaciones 4, mientras que la anteriormente citada contracubierta 10 de dicha libreta 9 se encuentra contenida en el alojamiento 3 previsto en la hoja 2 del conjunto.

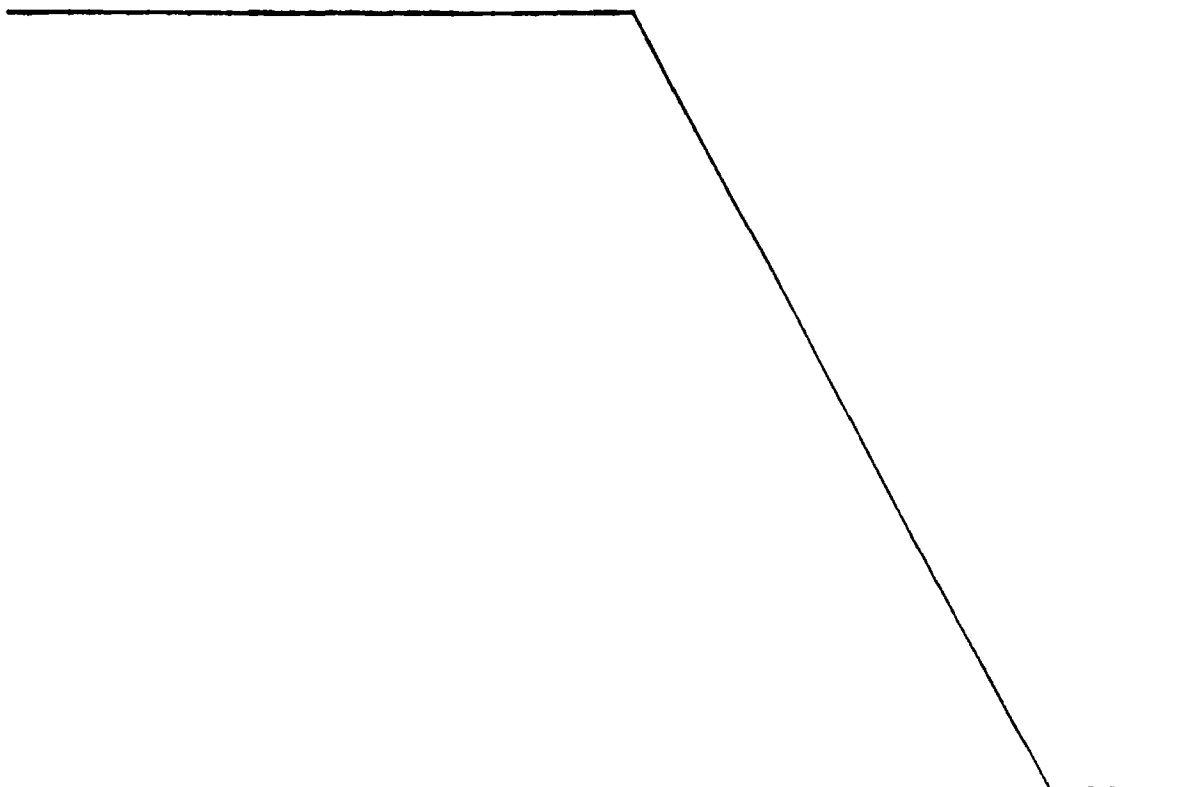
15

La disposición de la libreta de anotaciones 4 respecto a la bolsa 5, determina un punto de marcación para el lugar de uso de la citada libreta 4, de modo que cuando se abre el portadocumentos, la hoja a utilizar queda visible y directamente dispuesta.

20

25

30



1 Hecha la descripción a que se refiere la memoria  
que antecede, es preciso insistir en que los detalles de  
realización de la idea expuesta, pueden variar, es decir,  
que pueden sufrir pequeñas alteraciones, basadas siempre  
5 en los principios fundamentales de la idea, que son en esen-  
cia los que quedan reflejados en los párrafos de la descrip-  
ción hecha. En efecto, el Artículo 48 del Estatuto vigente  
sobre Propiedad Industrial, establece como no patentables,  
en su apartado tercero, "los cambios de forma, dimensiones,  
10 proporciones y materias de un objeto ya patentado" fijando  
así el criterio del legislador en el sentido de que paten-  
tada una idea que pueda dar lugar a una realidad práctica  
e industrializable, nadie podrá apoyarse en ella para, a  
pretexto de haber introducido ligeras modificaciones, pre-  
15 sentarla como nueva y propia.

Este principio, en cuanto al alcance de la protec-  
ción del objeto patentado se refiere, se halla confirmado  
por numerosas Sentencias del Tribunal Supremo, y entre  
ellas, como más terminantes en las de fechas 16 de Octubre  
20 de 1954, 23 de Enero de 1959, 20 de Marzo de 1964 y otras.

Establecido el concepto expresado, en cuanto a la  
amplitud que debe darse a la protección solicitada, se re-  
dacta a continuación la Nota de Reivindicaciones, de acuer-  
do con lo que se establece en el último párrafo del apar-  
25 tado tercero del Artículo 100 de la Ley, sintetizando así  
las novedades que se desean reivindicar:

#### NOTA DE REIVINDICACIONES

En resumen, el privilegio de explotación exclusi-  
va que se solicita, recaerá sobre las reivindicaciones si-  
30 guientes:

1            1ª.- "PORTADOCUMENTOS PERFECCIONADO", que siendo del  
tipo que comprende una cubierta doblada en dos hojas simé-  
tricas, en una de las cuales incorpora un alojamiento para  
la contratapa de una libreta de anotaciones con lomo trans  
5            versal, se caracteriza esencialmente porque en la hoja opues-  
ta se han previsto tres bolsas transversales, compartimenta-  
das o no, que están superpuestas y escalonadas, siendo la ma-  
yor de ellas un alojamiento para las hojas de la libreta de  
anotaciones que ya están utilizadas, constituyendo un punto  
10            de marcación del lugar de uso de dicha libreta.

            2ª.- Se reivindica por último como objeto sobre el que  
ha de recaer el Modelo de Utilidad que se solicita: "PORTADO  
CUMENTOS PERFECCIONADO".

15            Todo conforme queda descrito y reivindicado en la pre-  
sente memoria descriptiva que consta de seis páginas mecanogra-  
fiadas y dibujos adjuntos.

Madrid, 2 agosto 1.985

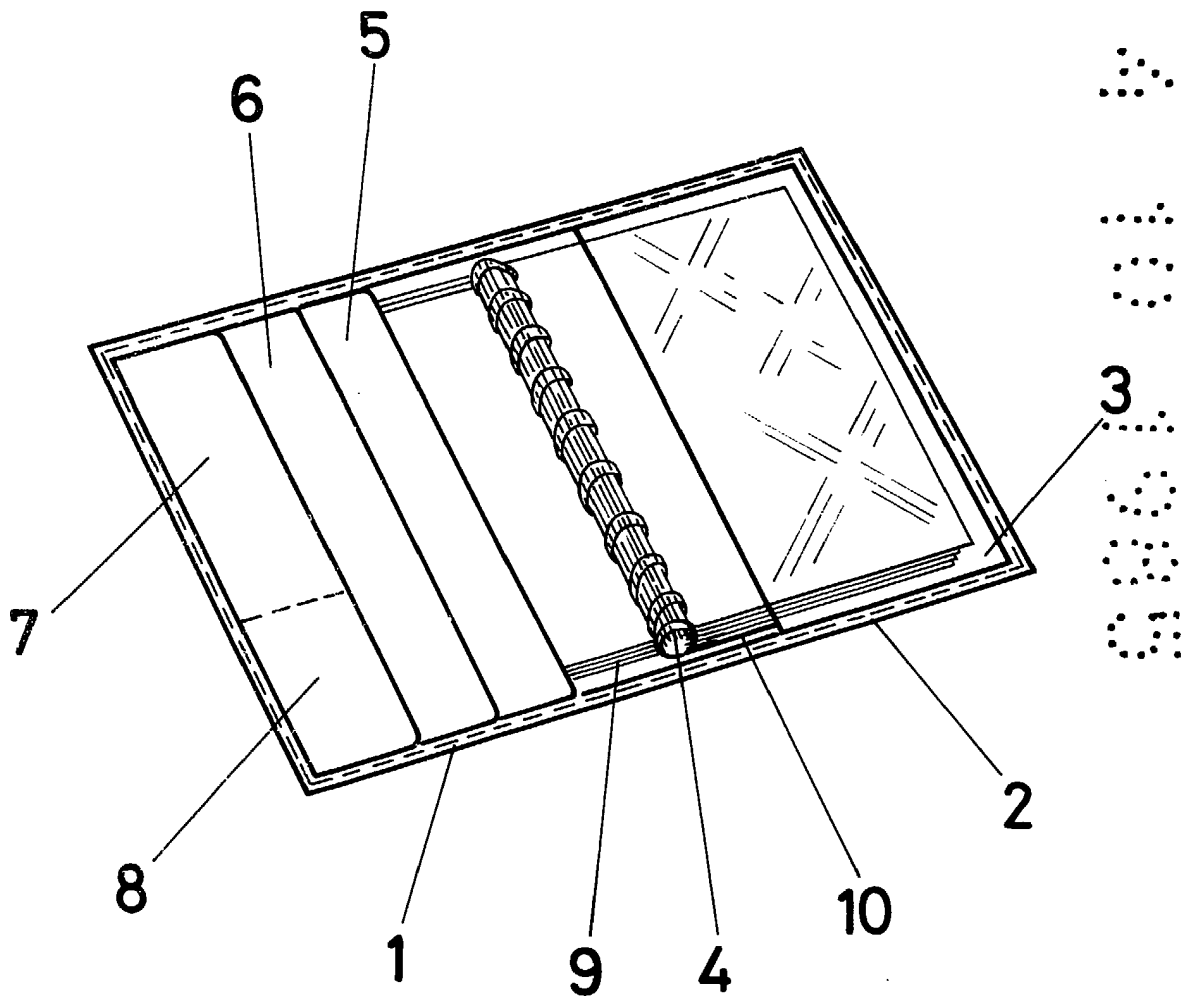
20            BERNARDO UNGRIA

P.P.



25

30



ESCALA VARIABLE

Madrid, 2 de Agosto de 1985

BERNARDO UNGRIA

P. P.