

(19) ES (11) (21) (22)	NUMERO 288524	(10) Y
	FECHA DE PRESENTACION 2 AGO. 1985	



ESPAÑA

MODELO DE UTILIDAD

16 ENE. 1986

(30) PRIORIDADES:	(31) NUMERO	(32) FECHA	(33) PAIS
-------------------	-------------	------------	-----------

(47) FECHA DE PUBLICIDAD	(51) CLASIFICACION INTERNACIONAL B58B¹¹/02
--------------------------	---

(54) TITULO DE LA INVENCIÓN
<p>"DISPOSITIVO DE ACOPLAMIENTO PARA SOPORTES DE ÚTILES LIMPIADORES"</p>

(71) SOLICITANTE (S)
Dña. Florinda ARANDA Villanueva

DOMICILIO DEL SOLICITANTE
08006 BARCELONA - Tuset, 48, 3º

(72) INVENTOR (ES)

(73) TITULAR (ES)

(74) REPRESENTANTE
D. Alfonso Durán Olivella C8008 BARCELONA - Paseo de Gracia, 101, pral.

MEMORIA DESCRIPTIVA

El presente Modelo de Utilidad se refiere a un dispositivo destinado a asegurar el acoplamiento entre el mango y el cuerpo de un útil de limpieza, tal como un friegasuelos, una escoba o similar.

5. Actualmente existen diversos sistemas para acoplar un mango a un útil limpiador, siendo los más extendidos el que presenta una terminación roscada del mango, en conjugación con un entrante cilíndrico y roscado en el soporte del útil, y el que comporta una terminación de forma poliédrica, conjugado de un entrante de la misma forma en el soporte del útil limpiador.

Los sistemas mencionados son incompatibles, es decir, que un mango previsto para uno de ellos no es aplicable a un soporte diseñado para el otro sistema.

15. El Modelo de Utilidad al que pertenece esta descripción contempla un dispositivo de acoplamiento válido para los dos sistemas, es decir, que el soporte de un útil limpiador puede recibir indistintamente un mango con terminación roscada o con terminación poliédrica. Ello supone importantes ventajas, especialmente desde el punto de vista del almacenamiento, así como por lo que se refiere a costes de fabricación, como es fácil de comprender.

20. Para facilitar la explicación, se acompaña a la presente memoria unos dibujos en los que se ha representado, a título de ejemplo ilustrativo y no limitativo, un caso de realización de un dispositivo de acoplamiento para soportes de útiles de limpieza, según los principios de las

reivindicaciones.

En los dibujos:

La figura 1 muestra un mango de terminación roscada en situación de su acoplamiento a un cuerpo de útil de la clase que se describirá, visto en planta en la figura 3, y la figura 2 muestra el propio soporte en la fase de recibir un mango de extremo poliédrico.

Las figuras 4 y 5 muestran los dos tipos de acoplamiento, correspondientes a las figuras anteriores.

10. Los elementos designados con números en los dibujos corresponden a las partes indicadas a continuación.

El mango -1-, en el caso de la figura 1, presenta su terminación -2- roscada, y en el caso de la figura 2, de forma poliédrica -3-, preferentemente hexagonal.

15. El cuerpo -4- del nuevo soporte forma una zona -5- de configuración ventajosamente troncocónica, con una cabeza -6- provista de un entrante -7- de forma poligonal, que permitirá, en su caso, el acoplamiento del extremo -3-, de aquella configuración, perteneciente a un mango, según la figura 5. Asimismo, el cuerpo -4- forma el entrante -8- a continuación del anterior y coaxial al mismo, con rosca para recibir el extremo -2- en el caso de un mango, según la figura 4.

Además, el cuerpo -4- forma en su parte inferior un entrante -9-, destinado al acoplamiento del fleco o mopa fregadora o bien del útil de que se trate.

25. Todo cuanto no afecte, altere, cambie o modifique la esencia del dispositivo descrito, será variable a los efectos del actual Modelo.

N O T A.

Se reivindica como objeto de este registro por Modelo de Utilidad:

1.- Dispositivo de acoplamiento para soportes de útiles limpiadores, caracterizado esencialmente por la provisión, en la cabeza del soporte del útil, de un entrante de configuración poliédrica, conjugado del extremo de un mango accionador y, a prolongación de dicho entrante un segundo alojamiento en forma de cuerpo de revolución, destinado a recibir el extremo de la misma configuración de otro mango de accionamiento.

Sean cuales fueren las circunstancias que concurran en la esencialidad del Modelo de Utilidad, definido en las anteriores reivindicaciones, cuyo objeto es:

2.- "DISPOSITIVO DE ACOPLAMIENTO PARA SOPORTES DE UTILES LIMPIADORES".

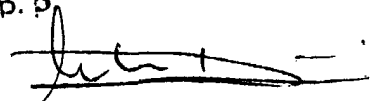
Consta la presente memoria de tres hojas foliadas, mecanografiadas por una sola cara y de los dibujos unidos a la misma.

Barcelona, 2 AGO. 1985

P.A. de Dña. Florinda ARANDA Villanueva.

ALFONSO DURÁN

P. P.



Fdo.: Luis A. Durán Moya

FIG. 1

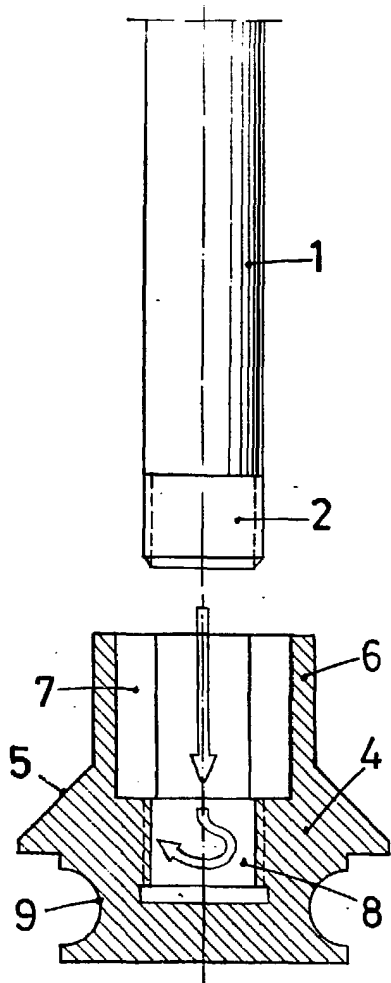


FIG. 2

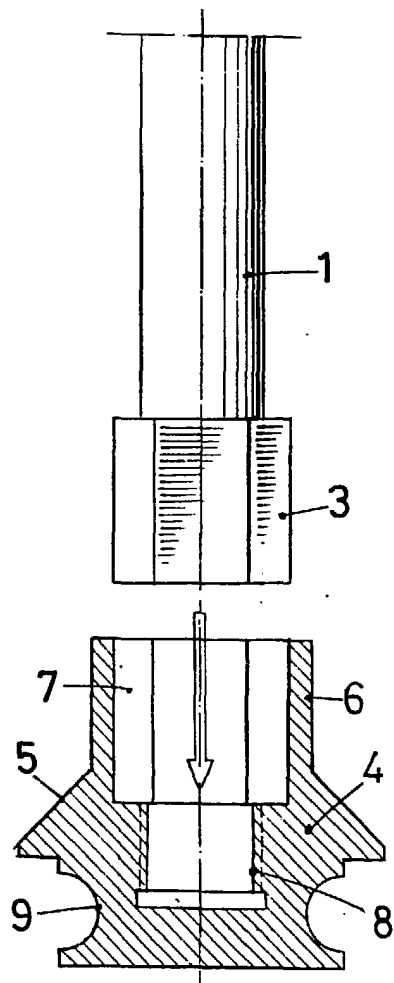
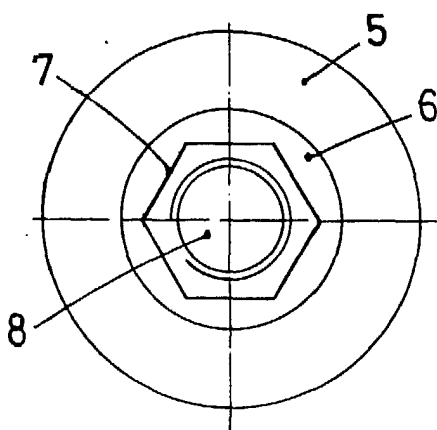


FIG. 3



BARCELONA, 2 AGO. 1985

P. A.

ALFONSO DURÁN

p. p.

Fdo.: Luis A. Durán Moya

ESCALA VARIABLE

A. DURÁN OBSER. N. 307 DINA-4

FIG.4

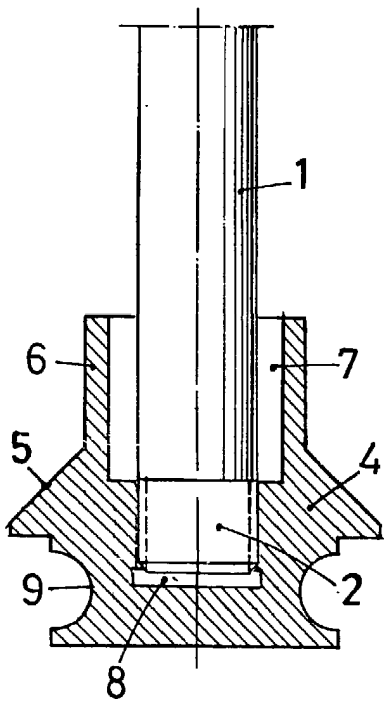
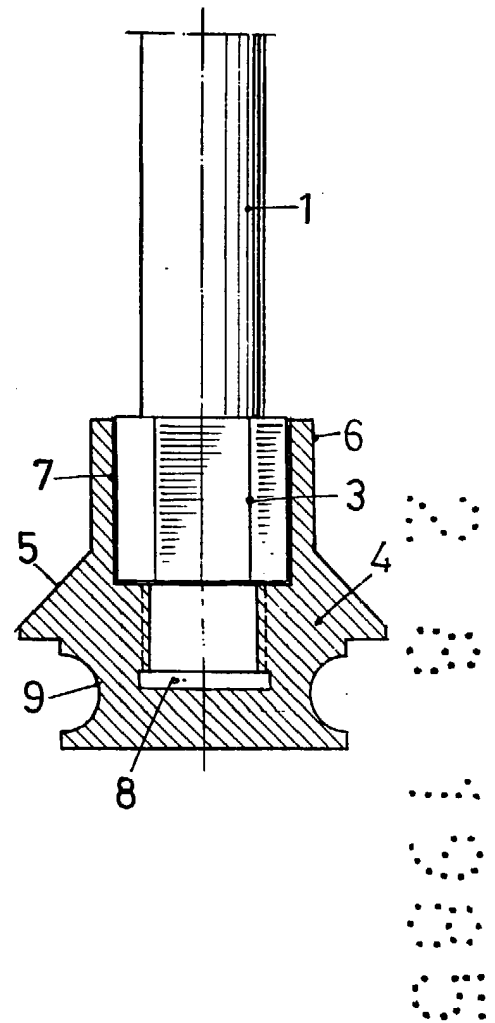


FIG.5



BARCELONA, 2 AGO. 1985

P. A.

ALFONSO DURÁN

P. P.

Fdo.: Luis A. Durán Moya

ESCALA VARIABLE