

29



288520

288520

MEMORIA DESCRIPTIVA

Correspondiente a una PATENTE DE INVENCION
para TODO EL TERRITORIO NACIONAL
por VEINTE AÑOS.

a favor de D. Ramon SAENZ DE TEJADA Y ARCENEGUI.
de nacionalidad Española.

Residente en Irun (Guipuzcoa) calle de Primo de
Rivera, 2

por: UN SISTEMA DE GIRO ARTICULADO PARA PATAS
TUBULARES DE MUEBLES.

288520



MEMORIA DESCRIPTIVA

La presente Invención se refiere a un sistema de giro articulado para patas tubulares de muebles y también — al dispositivo de fijación de dichas patas, constituyéndose se unos perfeccionamientos de tipo industrializable, ajustados en un todo a lo previsto en el artículo 46 de la Ley sobre Propiedad Industrial.

5.-

Para identificación del presente sistema, sirve de anexo a esta memoria, una hoja sencilla de planos, en la que queda representado:

10.-

En la figura primera, una vista longitudinal seccionada de un mueble al que ha sido adaptado este sistema.

En la figura segunda, una vista lateral también seccionada del mismo sistema y dispositivo.

15.-

La figura tercera, muestra un detalle del giro de los elementos formativos del sistema.

La figura cuarta, representa un detalle del plegamiento de las patas y soporte correspondiente.

20.-

La figura quinta hace mención a unas variantes de tablero a las que han sido incorporadas unas grapas para fijación.

La figura sexta, indica una vista individual de otra grapa utilizada en este conjunto.

25.-

La figura séptima, es otra variante de grapa utilizada en el sistema de fijación.

De acuerdo con los principios de invención y representado en el plano adjunto, se identifica que este sistema está constituido por dos juegos de patas tronco-conicas, figuradas en U y en una sola pieza -1-, estando unidas las patas de cada juego, por un tubo auxiliar -3-, sujeto por

30.-



288520

dos tornillos -5-, con el fin de reforzar, mantener la misma distancia, servir de medio de retención de todo el conjunto y como estantería decorativa.

5.- En su parte superior lleva adosada otro tubo cilíndrico, de una sola pieza y con la misma forma en U, sujeto por dos tornillos pasantes -4- en forma tal que pueda girar sobre su eje alrededor de 200°, según el detalle de la figura 3ª.

10.- Para la disposición de este sistema, basta colocar dos juegos de patas a una distancia conveniente, una enfrente de la otra y fijar las piezas -2- de cada juego, por su parte superior, a un panel -8- y por medio de unas grapas, fijas a la parte inferior del citado panel, por las que giran en sentido de su eje.

15.- Una vez fijadas las piezas -6-, los conjuntos mostrados en la figura 3ª del plano, que están formados por los elementos -1- y -2-, las indicadas piezas -1- giran alrededor de sus ejes -4-, aproximadamente unos 200°.

20.- Estas piezas -1- se alojarán por su parte superior -7- en la grapa rectangular, también -7- que a su vez va sujeta a la parte inferior del panel -8-.

25.- En esta disposición los juegos articulados -1-2-, forman el conjunto de las cuatro patas y para que este armazón, tenga la necesaria rigidez, esencialidad de la Invención, se adapta un segundo panel, en cualquiera de las variantes representadas en la figura 5ª del plano y que va situado paralelamente al plano -8- representado en la figura 1ª, y sobre los ejes -3-, quedando sujeto por medio de otras grapas -10-, en forma tal que se permita su fácil desmontaje.

30.- Los conjuntos de la figura tercera, presionada hacia



288520

su interior en sentido perpendicular a su eje, permitieran que se puedan alojar cualquiera de los paneles -9- anteriormente mencionados, en tal forma que se determinara un balles teo en sentido opuesto, quedando todo el conjunto totalmente rígido.

5.-

Para facilitar su transporte y para reducción de su propio volumen, solamente es preciso quitar la bandeja o panel -9-, desalojando la pieza -1- de la grapa rectangular -7- y abatir ambos conjuntos articulados, según detalle de la figura 3ª, sobre la cara inferior del panel -8-, quedando - estos conjuntos plegados en superposición.

10.-

Es de gran importancia en esta protección legal, la fijación del panel de la figura 5ª, por medio de unas grapas, al tratarse de madera y de dos grapas prolongadas al ser de material plástico, metálico o análogo, ya que todo el conjunto sin la disposición de dicho panel, no quedaría lo suficientemente rígido y presentándose la ventaja de que no precisa ser atornillado.

15.-

Hecha la descripción precedente, es preciso añadir, - que cualquier modificación introducida, debe entenderse comprendida en el area de esta protección, si ella no altera el fundamento de la Invención.

20.-

Se declara de novedad y propia Invención, las reivindicaciones, consignadas en la siguiente

25.-

NOTA

1ª.- Un sistema de giro articulado para patas tubulares de muebles, caracterizado porque se disponen dos juegos de patas tronco-cónicas configuradas en U y establecidas en una sóla estructura, uniéndose la pata de cada juego por medio de un tubo auxiliar que va fijado por dos tor-

30.-

29 MAR



288520

nillos, y que actúa de elemento de refuerzo, retención del conjunto y como decoración.

- 5.- 2a.- Un sistema de giro articulado para patas tubulares de muebles, según la anterior reivindicación, caracterizada esencialmente porque en la parte superior de los juegos mencionados, se disponen por adosamiento, otro tubo cilíndrico, de una sola pieza y curvado, que va sujeto por medio de tornillos pasantes, en forma tal que permita el giro sobre su eje, aproximadamente de 200°.
- 10.- 3a.- Un sistema de giro articulado para patas tubulares de muebles, según las anteriores reivindicaciones, caracterizado esencialmente porque los juegos mencionados van dispuestos a distancia conveniente, en posición enfrentada, llevando fijadas las piezas de cada juego, por su parte superior a un panel por medio de unas grapas fijas en su parte inferior, realizándose el giro en el sentido de su propio eje.
- 15.- 4a.- Un sistema de giro articulado para patas tubulares de muebles según las anteriores reivindicaciones, caracterizado esencialmente porque una vez fijadas las piezas curvas superiores, los conjuntos articulados, giran alrededor de su propio eje 200° aproximadamente. alojándose - estos conjuntos en la parte superior, en la que ha dispuesto una grapa rectangular, que va sujeta en la parte inferior del panel base y de esta forma, los juegos articulados, forman el conjunto de patas y para conseguirse la completa rigidez, se adapta un segundo panel en su parte inferior y - paralelo al primero mencionado, que quedan fijados sobre - unos ejes apropiados por medio de unas grapas, en tal disposición que se permita el desmontaje del panel.
- 20.-
- 25.-
- 30.-

29

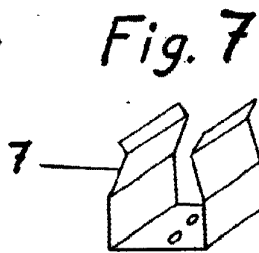
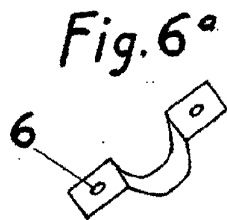
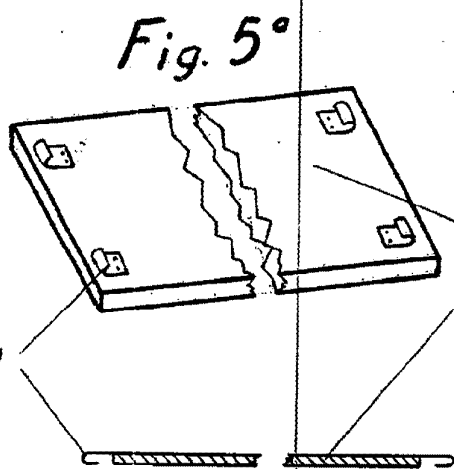
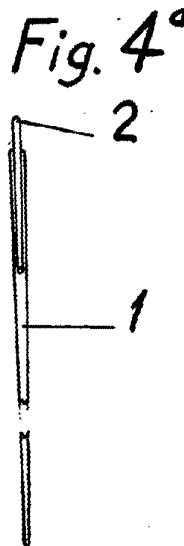
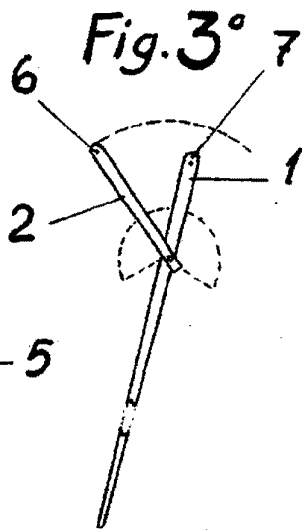
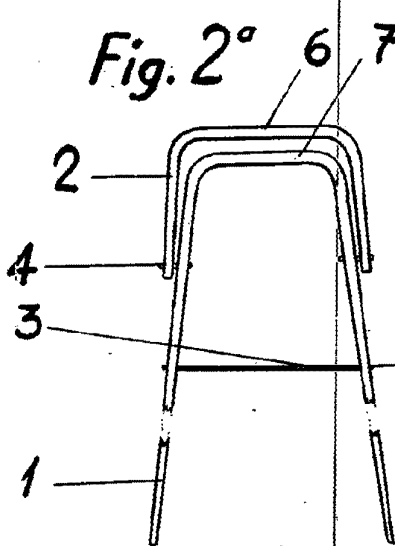
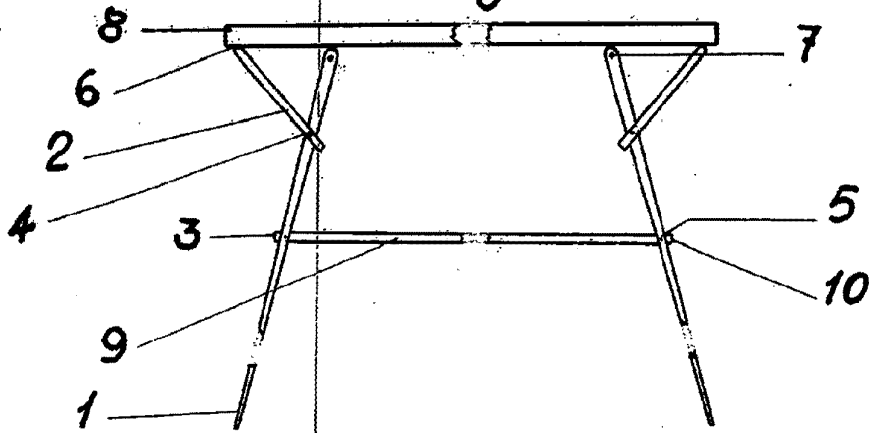


288520

- 5.- Un sistema de giro articulado para patas tubulares de muebles, según las anteriores reivindicaciones caracterizado esencialmente porque los citados conjuntos, presionando hacia su parte interior en sentido perpendicular a su eje, permiten el alojamiento de cualquiera de los paneles auxiliares, determinándose un ballesteo en sentido opuesto, quedando todo el conjunto completamente rígido.
- 10.- 6a.- Un sistema de giro articulado para patas tubulares de muebles según las anteriores reivindicaciones, caracterizado porque para reducción de volumen del conjunto armado, se elimina la bandeja o panel inferior, desalojándose las piezas que forman las patas, de las grapas rectangulares correspondientes de fijación, abatiéndose ambos conjuntos estructurales sobre la cara inferior del panel básico y quedando en perfecta superposición los elementos articulados.
- 20.- 6a.- UN SISTEMA DE GIRO ARTICULADO PARA PATAS TUBULARES DE MUEBLES, según las anteriores reivindicaciones, caracterizado porque tratándose de paneles de madera se dispone un tipo de grapa semiabierta, las que son sustituidas por pestañas prolongadas, en los casos de utilizarse otros materiales.
- 25.- 7a.- UN SISTEMA DE GIRO ARTICULADO PARA PATAS TUBULARES DE MUEBLES,
Todo ello, según se describe en el cuerpo de esta memoria, se reivindica en su nota y se representa a título de ejemplo en la adjunta hoja de planos, constando esta memoria de seis hojas mecanografiadas a dos espacios y por una sola de sus caras.

Madrid, 29 MAY 1963

Fig. 1° 288520 29 MAY



Madrid, 29 MAY. 1900

[Handwritten signature]

Fiscala variable