

19 ES 21 22	11 NUMERO 288506	10 Y
	FECHA DE PRESENTACION 1-ENE-1986	



ESPAÑA

MODELO DE UTILIDAD

1- ENE. 1986

30 PRIORIDADES: 31 NUMERO	32 FECHA	33 PAIS
------------------------------	----------	---------

47 FECHA DE PUBLICIDAD	81 CLASIFICACION INTERNACIONAL Int. Cl. A42B 3/00
------------------------	--

54 TITULO DE LA INVENCIÓN

"GUARNICIÓN PERFECCIONADA PARA CASCOS"

71 SOLICITANTE (S)

FEDUR, S.A.

DOMICILIO DEL SOLICITANTE

Debajo de la Venta, 1ª Travesía nave 3. CUARTE DE HUERVA (Zaragoza)

72 INVENTOR (ES)

73 TITULAR (ES)

FEDUR, S.A.

74 REPRESENTANTE

D. JAIME ISERN CUYAS, Agente Oficial de la Propiedad Industrial.

MEMORIA DESCRIPTIVA

El presente modelo de utilidad se refiere a una guarnición perfeccionada para cascos.

Más concretamente en la invención se ha ideado una guarnición o forro destinada para cascos, que presenta como principal característica el hecho de comprender una pluralidad de piezas trapezoidales y de material esponjoso, destinadas para el asentamiento de la cabeza del usuario, y también unas tiras rectangulares concebidas para el centrado de la cabeza sobre el casco protector.

El forro o guarnición comprende a su vez un soporte de cabeza y dispositivo regulador de altura, así como un adaptador de tallas.

Con el fin de facilitar la explicación, se acompaña a la presente memoria descriptiva de una lámina de dibujos en la que se ha representado un caso de realización que se cita a título de ejemplo.

En los dibujos:

La figura 1, es una vista del casco semiseccionada en alzado.

La figura 2, corresponde a una vista en planta.

La figura 3, es un detalle del broche y montaje del cierre.

La figura 4, es un detalle de la grapa y montaje.

La figura 5, muestra una variante de la guarnición .

De acuerdo con las figuras, se aprecian los siguientes componentes:

1) Casco protector.

- 2) Material esponjoso de amortiguación.
- 3) Soporte para asentamiento de la cabeza.
- 4) Soporte de la cabeza y regulador de altura.
- 5) Soportes adaptador de tallas.
- 6) Tiras de soporte de la cabeza.
- 7) Sujeta adaptador de sudador y de tallas.
- 8) Adaptador de tallas.
- 9) Remache de fijación del soporte para adaptador de

tallas.

- 10) Broches para fijación del soporte adaptador de tallas.

11) Grapas.

.....

12) Fijación.

13) Variantes de las tiras de soporte de la cabeza.

14) Cordón para sujeción del soporte de la cabeza.

Las piezas trapezoidales y de material esponjoso -3-, sirven para asentamiento de la cabeza; unas tiras rectangulares -6-, están destinadas para el centrado de la cabeza sobre el casco protector.

El soporte de cabeza y regulador de altura -4-, está compuesto por un material esponjoso y unas tiras sobre las cuales va montado el material esponjoso, las cuales a su vez sirven para recibir el cordón de sujeción -14-, que tensa el adaptador de altura.

El adaptador de tallas -8-, va unido al soporte de adaptador de tallas -5-, mediante grapas -11-, fijaciones -12-, o sujetador -7-. Este soporte a su vez va unido al casco mediante broches -10-, tornillos -9- y fijación -12-.

Tal como se aprecia en la figura 5, las tiras de soporte de cabeza pueden tener varias formas -13-.

El modelo, dentro de su esencialidad, puede ser llevado a la práctica en otras formas de realización que difieran en detalle de la indicada a título de ejemplo en la descripción, y a las cuales alcanzará igualmente la protección que se recaba. Podrá, pues, construirse en cualquier forma y tamaño, con los materiales más adecuados por quedar todo ello comprendido en el espíritu de las siguientes reivindicaciones.

= . =

REIVINDICACIONES

Descrito el objeto del presente invento, se declaran como no divulgadas ni practicadas en España, las siguientes reivindicaciones.

1.- Guarnición perfeccionada para cascos, caracterizada esencialmente por estar constituida por unas piezas trapezoidales y de material esponjoso (3), concebidas para el asentamiento de la cabeza del usuario, y por unas tiras rectangulares (6), destinadas para efectuar el centrado de la cabeza sobre el casco protector.

2.- Guarnición, según la anterior reivindicación, caracterizada por comprender un soporte de cabeza (4) y regulador de altura, compuesto por un material esponjoso y unas tiras sobre las cuales se encuentra montado el material esponjoso, sirviendo las mismas para recibir al cordón de sujeción (14), cuya misión es la de tensado del adaptador de altura.

3.- Guarnición, según las reivindicaciones 1 y 2, carac-

terizado por comprender un adaptador de tallas (8), unido al soporte adaptador de tallas (5) mediante grapas (11), fijaciones (12) o sujetador (7), estando a su vez éste soporte unido al casco mediante broches (10), tornillos, remaches (9) y fijación (12).

5 4.- Guarnición, según las reivindicaciones 1 a 3, caracterizado porque las tiras de soporte de cabeza pueden adoptar diversas formas (13).

5.- Guarnición perfeccionada para cascos.

10 Según se describe y reivindica en la presente memoria descriptiva que consta de 5 hojas foliadas y escritas a máquina por una sola cara.

Madrid, a

1 / 10 / 1935

p.a.

JAIMÉ ISERN;

p. p.

Hecho: M.ª LUISA ISERN CUYAS



nrg

FIG. 1.

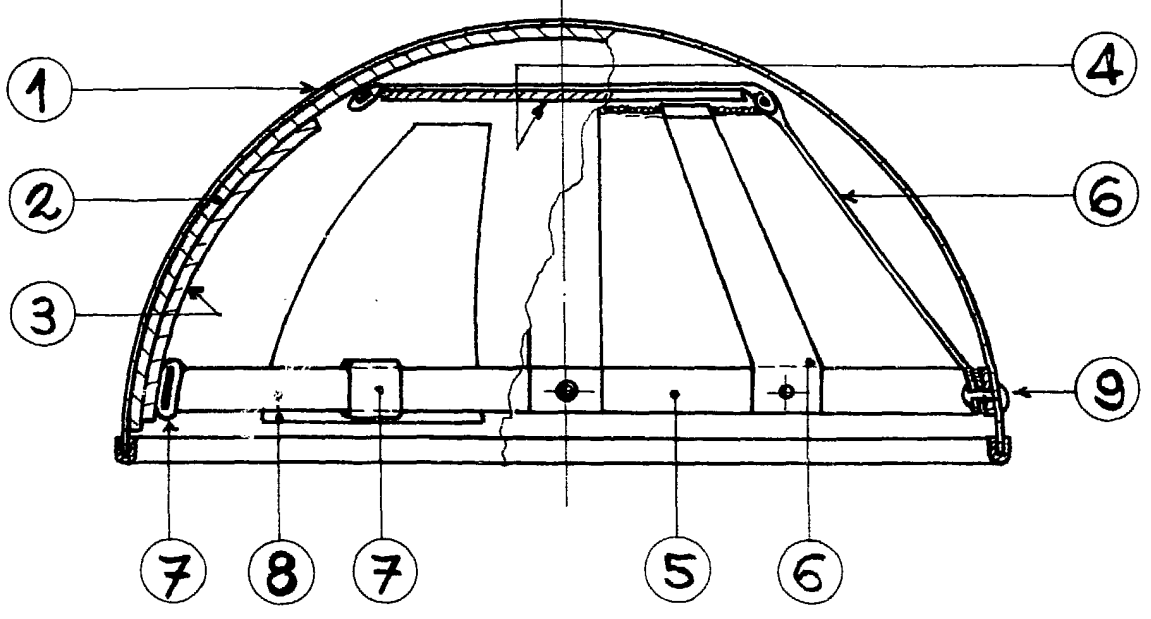


FIG. 2.

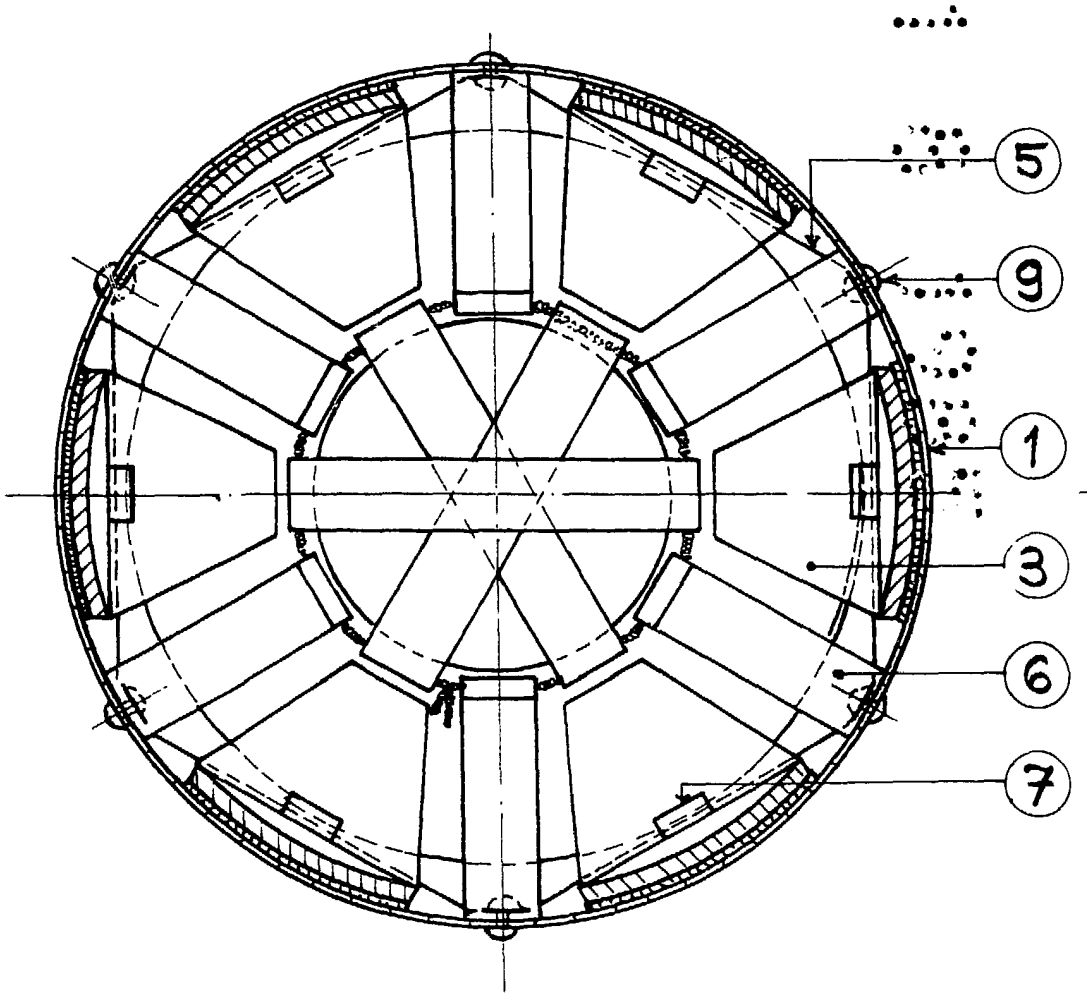


FIG. 3.

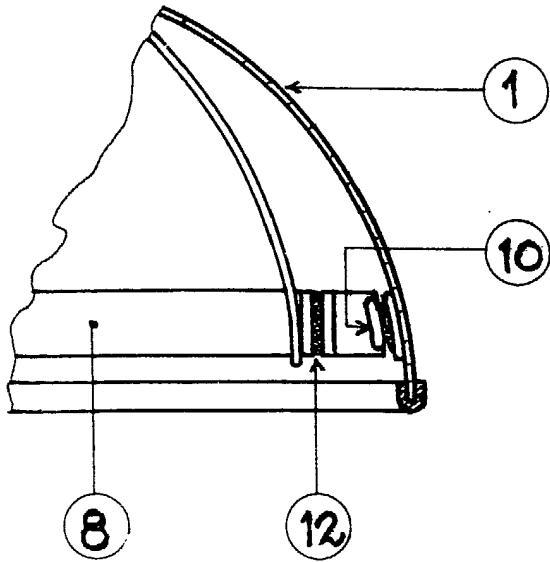


FIG. 4.

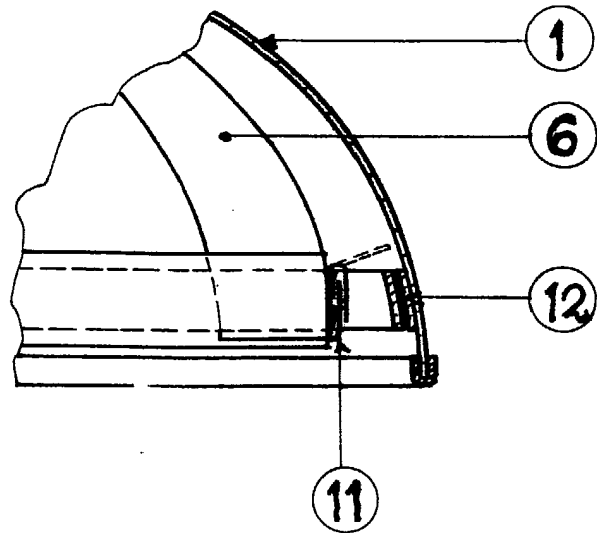
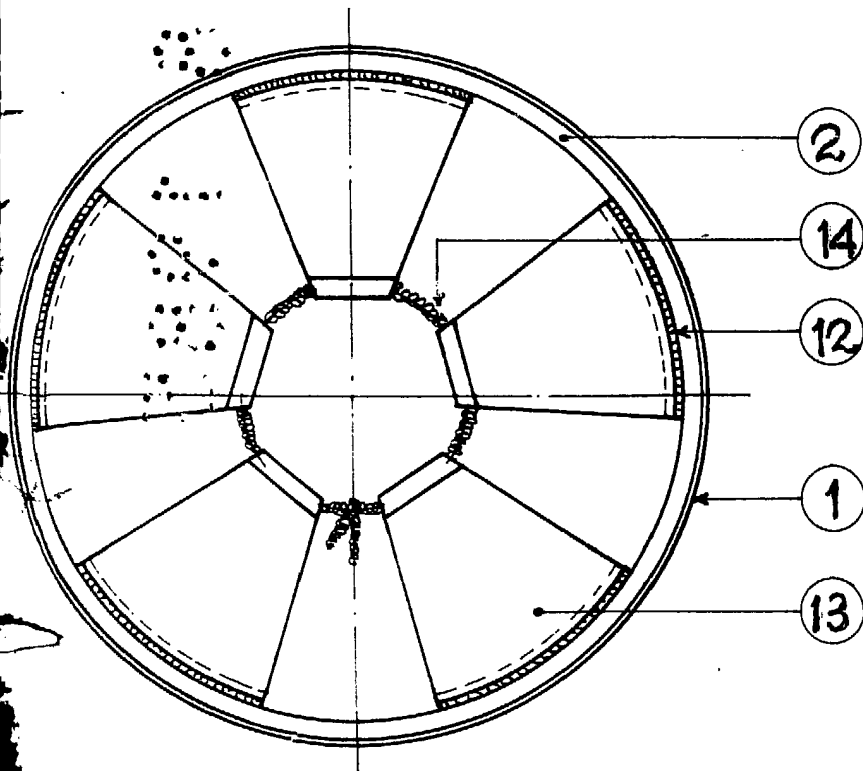


FIG. 5.



Madrid, a. 11 1905

p. a.
JAIME ISERN
p. p.

Firmado: M.^a LUISA ISERN CUYAS