

288501



MALA REPRODUCCION
POR DEFECTO DEL ORIGINAL

288501

PATENTE DE INVENCION

por VEINTE años

cuyo privilegio se solicita para España,
sus territorios y plazas de soberanía,
a favor de:

RODIFLEX, S. A. E.

entidad española, con domicilio en Bar-
celona, calle Balmes, núm. 175, relati-
va a:

"PERFECCIONAMIENTOS EN LA FABRICACION
DE PRENDAS DE GENERO DE PUNTO"

=====

288501



MEMORIA DESCRIPTIVA

La presente Patente de Invención se refiere, conforme se indica en su enunciado, a unos perfeccionamientos en la fabricación de prendas de género de punto, especialmente a las que comprenden unas medias y una prenda abdominal, tal como bragas, pantalones, fajas, etc., que acopladas entre sí determinan un todo. - - - - -

5.

Tales prendas adolecen del inconveniente de que precisando distinto trato, tanto en el lavado como en la reparación, la prenda abdominal y las medias, ambas partes por ser solidarias deben lavarse o repararse conjuntamente. Además por ser unas partes más propensas al desgaste que otras, la rotura de una de ellas, generalmente las medias, obliga a desechar el conjunto. - - - - -

10.

Por consiguiente sería interesante poder independizar, en el momento oportuno, ambas partes, prenda abdominal y medias, con el fin de que en el lavado o la reparación, sólo se efectúa en la parte que lo requiera, y que en caso de rotura total, pueda substituirse y aprovecharse la parte restante. - - - - -

15.

De acuerdo con tales premisas se han desarrollado los perfeccionamientos objeto de la presente invención, según los cuales una prenda del tipo que comprende una prenda abdominal, tal como bragas, pantalones, fajas, etc., y

20.

288501



- unas medias, que son acoplables a aquélla a través de medios de abrochado por adherencia, constituidos por unas bandas provistas de elementos ganchiformes por su cara útil y de otras bandas provistas de elementos en los que aquéllas se enganchan, se caracteriza por el hecho de que los medios de abrochado por adherencia se cosen unos en la parte inferior de la prenda abdominal y los complementarios en el puño de las medias, de manera que los medios de abrochado cosidos en la prenda abdominal y en las medias son discontinuos en orden a que el puño de las medias conserve en el acoplamiento su condición de extensibilidad y de recuperación transversal.-
- 5.
- 10.

- Los medios de abrochado por adherencia se disponen con preferencia exteriormente en las aberturas de la prenda abdominal e interiormente en los puños de las medias, abarcando tales medios parte o partes de la periferia de dichas aberturas, restando una zona interior de la misma libre de ellos, en orden a que los medios dispuestos en las medias dejen una zona que permita la extensibilidad circunferencial de las mismas, tanto si dichos medios son continuos como si son discontinuos, en cuyo caso, además de dicha zona, presenta unas zonas intermedias a los medios de abrochado, libres de éstos. - - - - -
- 15.
- 20.

- El género de punto se tejerá preferentemente con hilo de elastómero de poliuretano, es decir un hilo "spandex" ya sea solo, ya sea alternado con otros hilos sintéticos, artificiales o naturales, recubierto o no.-
- 25.

Las medias, potestativamente, dispondrán de una zona en el muslo bidimensionalmente elástica, en orden a proporcionar la extensibilidad longitudinal necesaria al

288501



flexionar la rodilla. - - - - -

Para facilitar la comprensión de las ideas expuestas, dando a conocer al mismo tiempo diversos detalles de orden específico, se describe seguidamente una forma de

- 5. realización de los presentes perfeccionamientos haciendo referencia a los planos que acompañan a esta memoria, los cuales, dado su fin primordialmente ilustrativo, deberán ser interpretados como desprovistos de todo alcance limitativo respecto a la amplitud de la protección legal que se solicita. En los dibujos: - - - - -
- 10.

Figura 1, representa en perspectiva, una braga-pantalón, realizada de acuerdo con la presente invención.-

Figura 2, representa en perspectiva, la parte superior de una media, de acuerdo con la invención. - - -

- 15. Figura 3, representa, en perspectiva, la parte superior de una media, según otra realización de la invención. - - - - -

Figura 4, representa, esquemáticamente en sección, las dos partes que constituyen los medios de abrochado por adherencia, empleados en el objeto de la invención. - - - - -

- 20.

Figura 5, representa, en perspectiva, una prenda completa según la invención. - - - - -

- 25. La braga-pantalón 1, obtenida a partir de un género de punto tejido con un hilo tipo "spandex" (elastómero de poliuretano), presenta por tal motivo la característica de ejercer una acción comprensiva a modo de faja.-

La braga-pantalón 1 dispone, en la periferia exterior de las aberturas 2 para las piernas, uno de los

288501



medios de abrochado por adherencia 3 y 4, los cuales están constituidos, respectivamente, por una banda 5 de la que emergen unos ganchos 6, y por otra banda 7 cuya superficie presenta una profunda maraña de fibras 8. En la parte interior de dichas aberturas 2 resta una zona 9 desprovista de tal disposición de abrochado. - - - - -

5.

Las medias 10, acoplables a la braga-pantalón 1, pueden también potestativamente, ejercer una acción comprensiva, en cuyo caso estarán tejidas con hilo tipo "spandex" (elastómero de poliuretano). - - - - -

10.

Las medias 10 disponen en su puño 11, preferentemente en la parte interior del mismo, de los medios de abrochado por adherencia 3 ó 4, según el que se haya dispuesto en las aberturas 2 de la braga-pantalón 1. Preferentemente, en la braga-pantalón se dispondrá el medio de abrochado 3 provisto de ganchos 6, mientras que en las medias se dispondrán el medio de abrochado 4 provisto de la maraña de fibras 8, de manera que siempre esta última esté dirigida hacia la piel de la usuaria. - - - - -

15.

En las medias 10 la disposición de abrochado 4 recorre la periferia interior del puño 11, en el caso representado en la figura 2, dejando una zona 12 desprovista de la misma, en orden a que ella permita la extensibilidad periférica de la media, dado que la banda 7 de soporte de la maraña de fibras 8 es inextensible. Tal zona 12 se corresponde con la zona 9 de la braga-pantalón 1. - - - - -

20.

25.

Otra realización es la de que las medias 10 presenten la disposición de abrochado 4 en forma discontinua,

288501



es decir interrumpida por unas zonas intermedias 13 desprovistas de tal disposición de abrochado, cuya finalidad es la misma que la de la zona 12 precitada, la cual puede o no preverse en esta realización. - - - - -

- 5. Otra realización más consiste en que la braga-pantalón 1, disponga los medios de abrochado según tiras 14 dispuestas normales a la periferia de las aberturas 2 para las piernas, tal como se representa a trazos en figura 1, en orden a permitir el ajustado de la media 10 de acuerdo con la longitud de la misma. - - - - -

Las medias 10 podrán potestativamente, presentar en el muslo una zona elástica bidimensionalmente 15, a base, por ejemplo, de tejerse alternadamente con hilos vivaces de torsiones contrarias. - - - - -

- 15. Habiendo descrito suficientemente las características, ventajas y realización de las mejoras según la presente patente, debe hacerse constar, en resumen, que en la misma podrán introducirse cuantas variantes de detalle la experiencia y la práctica puedan aconsejar, siempre que con ello no se desvirtúe su esencialidad, que es la que se concreta en la primera de las reivindicaciones que siguen, ya sea considerada aisladamente, ya sea considerada junto con una o varias de las reivindicaciones restantes. - - -

N O T A

- 25. Se declaran de novedad y propiedad para España y todos sus territorios y plazas de soberanía, las siguientes: - - - - -

288501



REIVINDICACIONES

- 1.- Perfeccionamientos en la fabricación de prendas de género de punto, del tipo que comprende una prenda abdominal, tal como bragas, pantalones, fajas, etc., y unas medias, que son acoplables a aquélla a través de medios de abrochado por adherencia, constituidos por unas bandas provistas de elementos ganchiformes por su cara útil y de otras bandas provistas de elementos en los que aquéllas se enganchan, caracterizados por el hecho de que los medios de abrochado por adherencia se cosen unos en la parte inferior de la prenda abdominal y los complementarios en el puño de las medias, de manera que los medios de abrochado cosidos en la prenda abdominal y en las medias son discontinuos en orden a que el puño de las medias conserve en el acoplamiento su condición de extensibilidad y de recuperación transversal.-
- 5.
 - 10.
 - 15.

- 2.- Perfeccionamientos en la fabricación de prendas de género de punto, según la reivindicación anterior, caracterizados por el hecho de que los medios de abrochado por adherencia dispuestos en la prenda abdominal, lo hacen a lo largo de la mayor parte de la periferia de las aberturas inferiores para el paso de las piernas, restando libres las partes internas de la periferia de dichas aberturas. - - - - -
- 20.

- 3.- Perfeccionamientos en la fabricación de prendas de género de punto, según la reivindicación 1, caracterizados por el hecho de que los medios de abrochado por adherencia, dispuestos en la prenda abdominal, lo hacen discontinuamente según tiras longitudinales dispuestas nor-
- 25.

288501



males a la periferia de las aberturas inferiores para el paso de las piernas, restando libres las partes internas de la periferia de dichas aberturas y las zonas entre las citadas tiras. - - - - -

5. 4.- Perfeccionamientos en la fabricación de prendas de género de punto, según las reivindicaciones anteriores, caracterizados por el hecho de que las medias disponen periféricamente en sus puños de los medios de abrochado por adherencia, en coincidencia con los dispuestos en las aberturas de la prenda abdominal, restando una zona sin tales medios en orden a permitir la extensibilidad circunferencial de la media. - - - - -

15. 5.- Perfeccionamientos en la fabricación de prendas de género de punto, según las reivindicaciones 1, 2 y 3, caracterizados por el hecho de que las medias disponen periféricamente en su puño de medios discontinuos de abrochado por adherencia, los cuales están en coincidencia con los dispuestos en las aberturas de la prenda abdominal, restando zonas intercaladas desprovistas de tales medios en orden a permitir la extensibilidad circunferencial de la media. - - - - -

25. 6.- Perfeccionamientos en la fabricación de prendas de género de punto, según las anteriores reivindicaciones, caracterizados por el hecho de que el género de punto se teje con hilo de elastómero de poliuretano tipo ("spandex").

7.- Perfeccionamientos en la fabricación de prendas de género de punto, según las reivindicaciones 1 a 5, caracterizados por el hecho de que el hilo de elastómero de

288501



poliuretano tipo ("spandex") alterna con hilos sintéticos.-

8.- Perfeccionamientos en la fabricación de prendas de género de punto, según las reivindicaciones 1 a 5, caracterizados por el hecho de que el hilo de elastómero de poliuretano tipo ("spandex"), alterna con hilos de fibras artificiales. - - - - -

9.- Perfeccionamientos en la fabricación de prendas de género de punto, según las reivindicaciones 1 a 5, caracterizados por el hecho de que el hilo de elastómero de poliuretano tipo ("spandex") alterna con hilos de fibras naturales. - - - - -

10.- "PERFECCIONAMIENTOS EN LA FABRICACION DE PRENDAS DE GENERO DE PUNTO". - - - - -

15. Todo ello conforme se describe y reivindica en la presente memoria que consta de nueve hojas, foliadas y mecanografiadas por una sola de sus caras, y de dos láminas de dibujos que la ilustran.

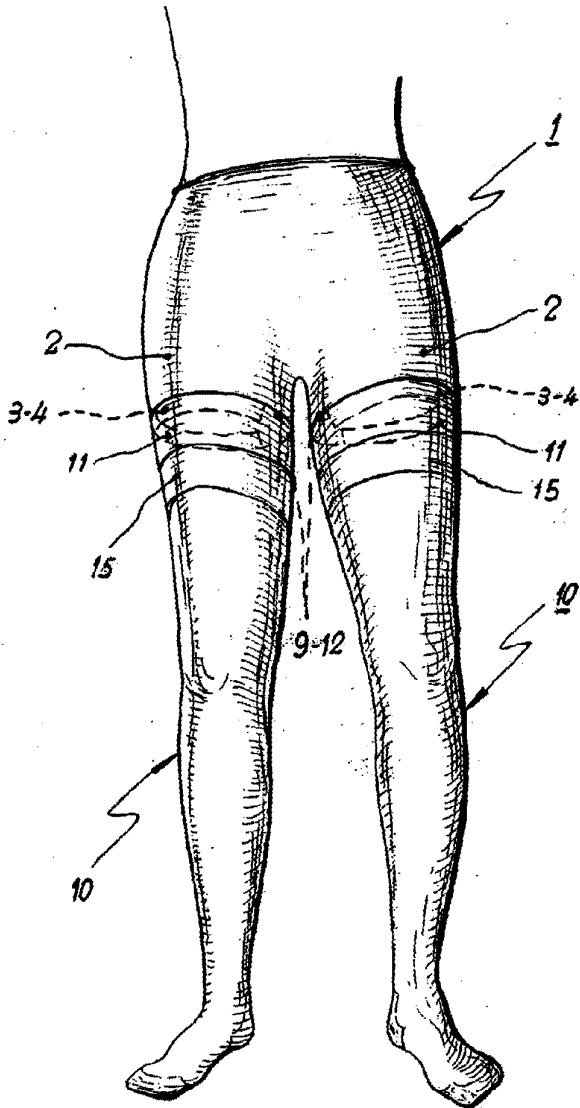
MADRID, 29 MAY. 1963

P. A.

288501



Fig.5



Quirós

Fig.1 288501

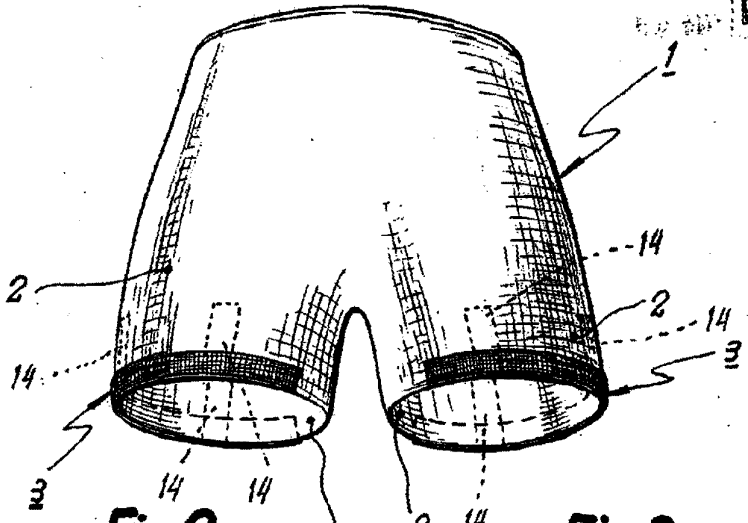


Fig. 2

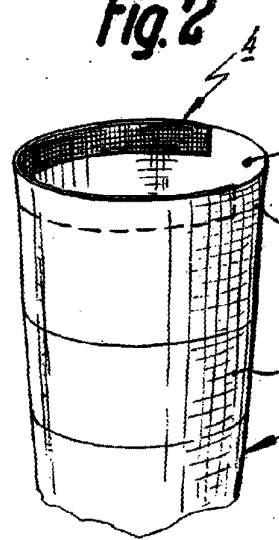


Fig. 3

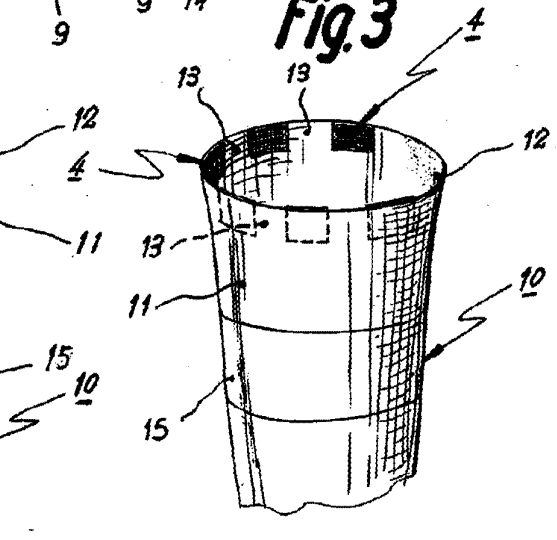
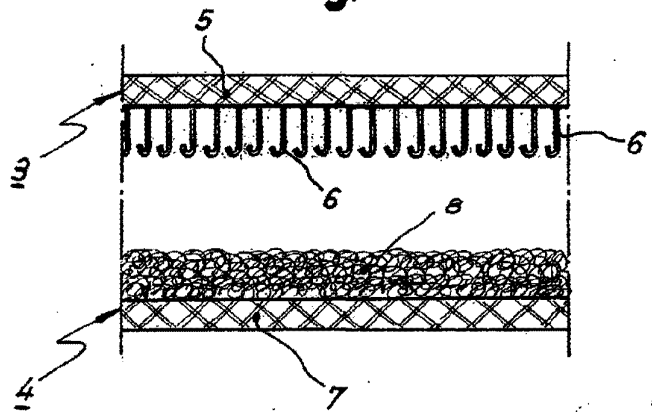


Fig. 4



Quirós