

(10) ES (11) NUMERO (21) 288497 (10) Y (22) FECHA DE PRESENTACION



ESPAÑA

MODELO DE UTILIDAD

1 - ENE. 1986

(30) PRIORIDADES:	(32) FECHA	(33) PAIS
(31) NUMERO		

(47) FECHA DE PUBLICIDAD	(51) CLASIFICACION INTERNACIONAL
	Int. C14 AOK 11/00

(54) TITULO DE LA INVENCIÓN	.....
"CIERRE DE SEGURIDAD PARA IDENTIFICACION"	.....

(71) SOLICITANTE (S)	.....
D. JOSE UBALDE GRACIA	.....

DOMICILIO DEL SOLICITANTE	.....
Pº Pujadas, 29.- 08018 - BARCELONA.	.....

(72) INVENTOR (ES)	
--------------------	--

(73) TITULAR (ES)	
-------------------	--

(74) REPRESENTANTE	
D. JORGE VILASECA BEQUET	

Este Modelo de Utilidad se refiere, como su título indica, a un cierre de seguridad para identificación de objetos y cuerpos diversos que, deban ir a un tiempo indisolublemente unidos con los datos que corresponden a una identificación personalizada de cada uno de estos objetos o cuerpos y por otro lado para que dicha identificación se pueda realizar rápida y eficazmente, con un mínimo de piezas, con una gran seguridad y sin dañar o molestar el objeto o cuerpo sobre el cual se pretenda establecer este cierre de identificación.

Este modelo logra todos los objetivos anteriores de rapidez y efectividad, además de ser relativamente poco costoso y no dañar o molestar el cuerpo que ha de soportar los medios que son objeto del modelo.

Estas y otras ventajas del modelo se pondrán mayormente de manifiesto al proseguir la lectura de la presente memoria que hace referencia a un caso particular de ejecución del modelo que se ha tomado como mero ejemplo enunciativo y sin carácter limitativo del modelo propuesto.

Este cierre consta del conjunto constituido por un primer elemento en forma de remache con fuste central de tipo hueco cilíndrico provisto de un extremo inferior de mayor diámetro formando una zona anular de retención en dicho extremo inferior y sobre cuyo remache queda montado, coaxialmente, un segundo elemento o disco perforado de mayor diámetro

y de material flexible y en su caso elástico y finalmente un tercer elemento o placa provista de los caracteres de identificación y convenientemente dotada de un orificio ap-  
to para recibir la extremidad libre del primer elemento pa-  
5 ra su posterior remache, todo ello de modo que una vez mon-  
tado el disco protector sobre el extremo anular de reten-  
ción del remache este último se hace atravesar el objeto,  
parte o cuerpo cualquiera que se desea identificar, colo-  
cando en el otro lado de dicho objeto o cuerpo la placa  
10 identificadora y luego se remacha el extremo superior li-  
bre del remache hueco sobre dicha placa con lo cual el ob-  
jeto o cuerpo a identificar quedará provisto de un cierre  
dotado de medios de identificación los cuales quedarán uni-  
dos indisolublemente y con gran seguridad al objeto o cuer-  
15 po en cuestión.

Para una mejor comprensión de la solicitud, se ha creído  
oportuno adjuntar a la presente memoria unos diseños en  
los que se muestra el antes mencionado ejemplo de realiza-  
ción de este modelo.

20 En la Fig. 1 se representa, en forma de secciones esquemá-  
ticas superpuestas, las tres piezas o elementos de que cons-  
ta el modelo preconizado.

La Fig. 2 es una vista esquemática en la que se muestra la  
aplicación del cierre sobre un cuerpo que en este caso es  
25 la oreja de un animal.

La Fig. 3 muestra una planta del mismo modelo.

Finalmente la Fig. 4 es una vista en perspectiva expandida de estos tres elementos componentes axialmente alineados y separados para una mejor comprensión de su posterior acoplamiento y montaje.

De conformidad con lo que se muestra en las figuras anexas, el modelo comprende el conjunto constituido por un primer elemento 10-10<sub>1</sub> en forma de remache con fuste central de tipo hueco cilíndrico provisto de un extremo de mayor diámetro formando una zona anular de retención 10<sub>2</sub> en el indicado extremo y sobre cuyo remache queda montado, coaxialmente, un segundo elemento 11 o disco perforado en el centro 11<sub>1</sub> de mayor diámetro y de material flexible y en su caso elástico y finalmente un tercer elemento 12 o placa provista de los caracteres de identificación 12<sub>1</sub> y convenientemente dotada de un orificio central en forma de arandela 12<sub>2</sub> y apta para recibir la extremidad libre 10<sub>1</sub> del primer elemento 10 para su remache 10<sub>1</sub> (Figura 3), todo ello de modo que una vez montado el disco protector 11 sobre el extremo anular de retención 10<sub>2</sub> del remache 10 este último se hace atravesar el objeto 13, parte o cuerpo cualquiera que se desea identificar colocando en el otro lado de dicho objeto 13 la placa identificadora 12 y luego se remacha en 10<sub>1</sub> y sobre la arandela 12<sub>2</sub> el extremo libre 10<sub>1</sub> del remache hueco 10 con lo cual el objeto o cuerpo 13 a identificar quedará provisto

de un cierre dotado de medios de identificación 12, los cuales quedarán unidos indisolublemente y con gran seguridad al cuerpo 13 en cuestión.

Descrito suficientemente en que consiste este modelo, de conformidad con el ejemplo representado, se comprende que podrán introducirse en el mismo cualesquiera modificaciones de detalle se estimen oportunas siempre que las mismas no supongan alteración o modificación de su esencialidad a cuyo fin se expresan a continuación las correspondientes reivindicaciones.

.....

.....

.....

.....

.....

.....

1a CIERRE DE SEGURIDAD PARA IDENTIFICACION, caracterizado por comprender el conjunto constituido por un primer elemento en forma de remache con fuste central de tipo hueco cilíndrico provisto de un extremo inferior de mayor diámetro formando una zona anular de retención en dicho extremo inferior y sobre cuyo remache queda montado, coaxialmente, un segundo elemento o disco perforado de mayor diámetro y de material flexible y en su caso elástico y finalmente un tercer elemento o placa provista de los caracteres de identificación y convenientemente dotada de un orificio apto para recibir la extremidad libre del primer elemento para su posterior remache, todo ello de modo que una vez montado el disco protector sobre el extremo anular de retención del remache este último se hace atravesar el objeto, parte o cuerpo cualquiera que se desea identificar, colocando en el otro lado de dicho objeto o cuerpo la placa identificadora y luego se remacha el extremo superior libre del remache hueco sobre dicha placa con lo cual el objeto o cuerpo a identificar quedará provisto de un cierre dotado de medios de identificación los cuales quedarán unidos indisolublemente y con gran seguridad al objeto o cuerpo en cuestión.

## 2a CIERRE DE SEGURIDAD PARA IDENTIFICACION.

Todo ello según puede apreciarse en la memoria que antecede que consta de SIETE hojas mecanografiadas por una

sola de sus caras y UN PLANO de dibujos que se acompaña.

Madrid, 1 de Agosto de 1.965

p.a. JOSE VILLASECA

*Jose Villaseca*



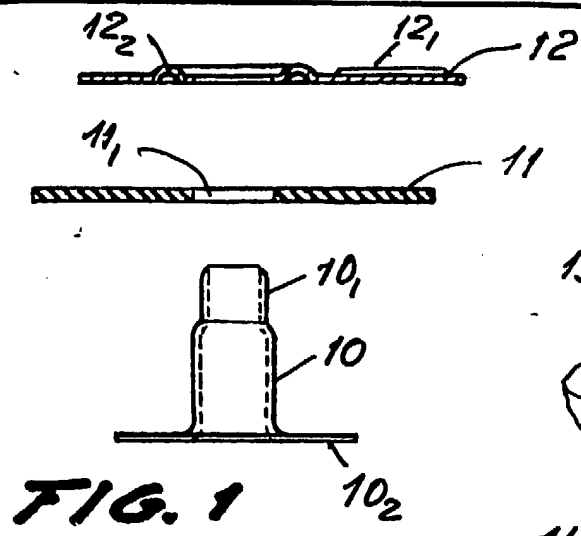


FIG. 1

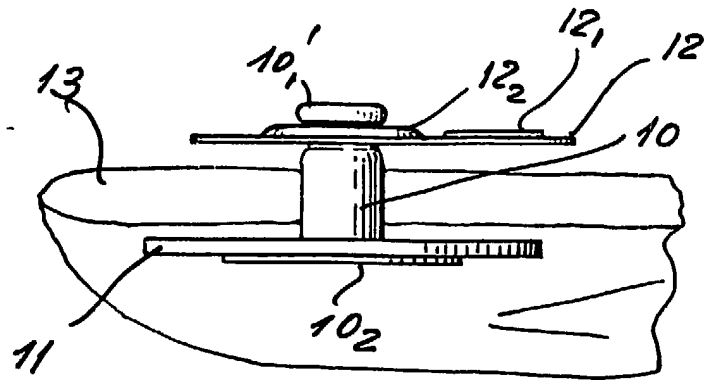


FIG. 2

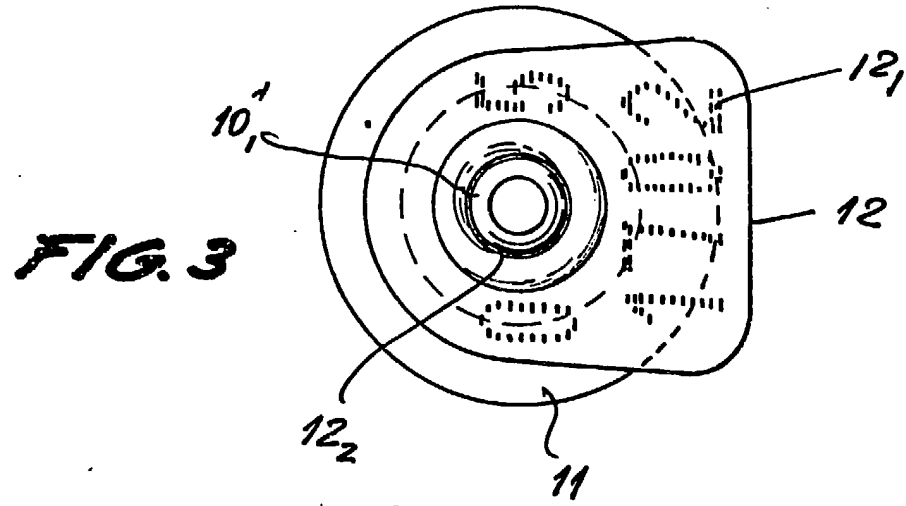


FIG. 3

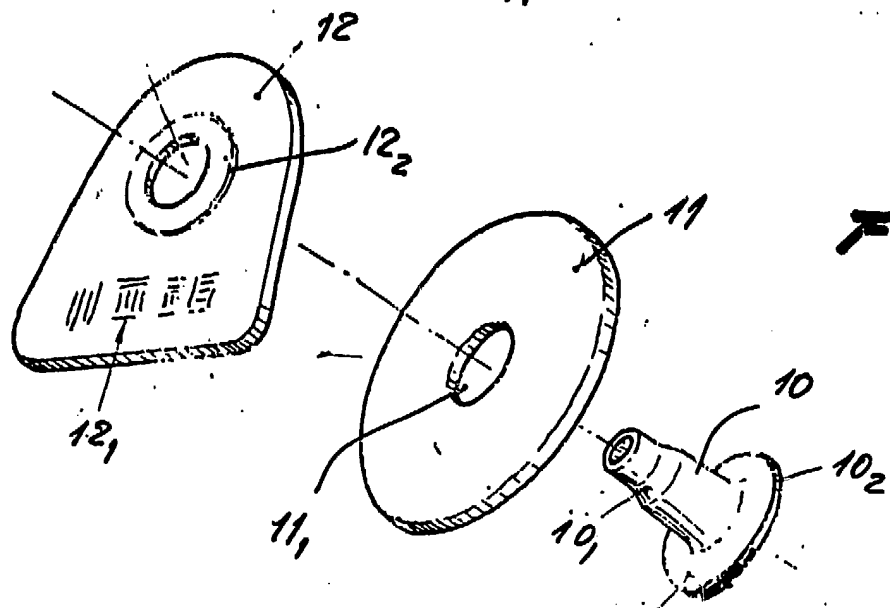


FIG. 4

Madrid, 1 de Agosto de 1.965  
J. Vilasaca 13.

*[Handwritten signature]*  
Formado do teste