

19 ES 21 22	NUMERO 288484	10 Y
	FECHA DE PRESENTACION 1 AGO. 1985	



ESPAÑA

MODELO DE UTILIDAD

1- ENE. 1986

30 PRIORIDADES:	31 NUMERO	32 FECHA	33 PAIS
-----------------	-----------	----------	---------

47 FECHA DE PUBLICIDAD	81 CLASIFICACION INTERNACIONAL Int. Cl. HOAR 11/00
------------------------	---

64 TITULO DE LA INVENCIÓN
"DISPOSITIVO DE CONEXION ELECTRICA"

71 SOLICITANTE (S)
D. José PRAT Durán

DOMICILIO DEL SOLICITANTE
08006 BARCELONA - Mariano Cubí, nº 76-78

72 INVENTOR (ES)

73 TITULAR (ES)

74 REPRESENTANTE
D. Alfonso Durán Olivella 08008 BARCELONA - Paseo de Gracia, 101, pral.

MEMORIA DESCRIPTIVA

El presente Modelo de Utilidad se refiere a un dispositivo destinado a facilitar la conexión eléctrica de componentes electrónicos, en la realización de montajes experimentales, de pruebas y similares.

5. El dispositivo que se describirá comprende un soporte de material aislante, unos orificios practicados ordenadamente en el mismo y unos elementos metálicos asociados a tales orificios, de manera que, colocando adecuadamente los componentes discretos con sus terminales introducidos en aquellos agujeros, se verifica la conexión eléctrica entre los terminales, quedando éstos retenidos entre los elementos metálicos, sin necesidad de realizar soldaduras y con la posibilidad de extraer fácilmente los componentes para su empleo en otra combinación.

10. El dispositivo que se describirá resulta especialmente adecuado para la realización de montajes de pruebas, en el diseño de circuitos, en el estudio de las propiedades y funcionamiento de los componentes electrónicos y, en general, en todos los casos en que interesa poder separar los componentes de su soporte, sustituyéndolos eventualmente por otros.

15. El soporte de material aislante puede constituir una pieza modular, asociable a otras idénticas a ella.

20. Para facilitar la explicación, se acompaña a la presente memoria unos dibujos en los que se ha representado, a título de ejemplo ilustrativo y no limitativo, un caso de realización de un dispositivo de conexión eléctrica, perfeccionado, según los principios de las reivindicaciones.

En los dibujos:

La figura 1 es una vista parcial y frontal de un dispositivo del tipo que se describe, y la figura 2 es una sección transversal del mismo por un plano indicado II-II, en tanto que la figura 3 es una vista parcial de la parte trasera, sin su tapa, del propio dispositivo.

La figura 4 es una vista ampliada y parcialmente seccionada de la parte funcional del dispositivo, correspondiente a los orificios de inserción para los terminales de componentes discretos, y las figuras 5 y 6 son secciones longitudinal y transversal, respectivamente, del propio conjunto.

Los elementos designados con números en los dibujos corresponden a las partes indicadas a continuación.

La placa -1-, de material aislante, presenta en su cara principal una pluralidad de orificios -2-, de forma ventajosamente cuadrada y dispuestos ordenadamente en filas y columnas, cada uno de los cuales presenta una embocadura -3- definida por cuatro zonas entrantes de forma trapecial, lo que facilita la introducción de los componentes a insertar. Los orificios pueden disponerse, como se ha dicho, en filas y columnas ocupando una parte concreta de la superficie de la placa -1-, y asimismo en otras formas de situación, por ejemplo, filas -4- de reducido número de orificios.

Para identificar las posiciones de los componentes que se insertarán en la placa de montaje, las filas y columnas se identifican mediante signos -5- y -6-, constituidos por números, letras o combinaciones de ambos en un sistema de

coordenadas.

Es característico del presente Modelo el empleo de una pluralidad de elementos metálicos, cada uno de los cuales presenta una zona rectangular alargada -7-, de cuyos lados mayores derivan flancos -8- y -9- y de éstos unos apéndices -10-, cada uno de los cuales presenta, junto a su parte extrema, una deformación -11- a modo de cazoleta enfrentada por su fondo a la del apéndice opuesto. Tales elementos, en forma de peines paralelos con brazos en simetría, se hallan dispuestos en aberturas existentes en la parte posterior de la placa -1-, de suerte que los apéndices -8- y -9- correspondan de dos en dos con el interior de cada uno de los orificios alineados.

En una forma preferente de realización, los apéndices -8- y -9- existen en número de cinco en cada flanco de la parte -7-, en correspondencia con cinco orificios en columna, situándose éstos, para formar las filas del grupo, en la forma que se ve en las figuras 1 y 3.

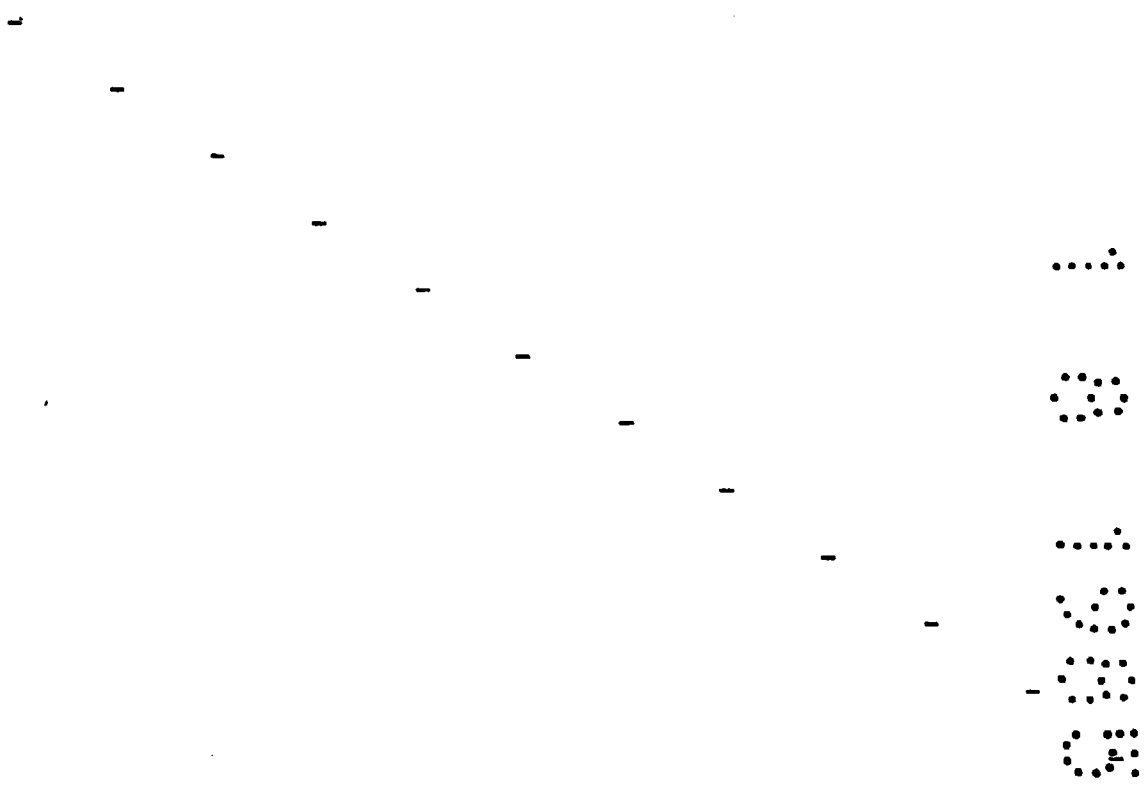
El conjunto de elementos metálicos aparece como indica la figura 3, es decir, como un grupo de partes metálicas rectangulares y paralelas, correspondientes a las filas de la formación constituida.

Otra manera de agrupar los orificios -2- es en la forma representada por el número -4- en la figura 1, con grupos de cinco orificios conectados entre sí, a los que corresponden elementos metálicos -12- de mayor longitud, es decir, que toda una fila lateral con un número elevado de orificios -2- puede estar puesta en comunicación emplean-

do un elemento -7- de la longitud correspondiente.

5. La placa modular, con sus grupos de orificios ocupando una zona establecida, podrá comportar medios de acoplamiento con otras placas idénticas para la formación de un conjunto sobre el que se establecerá un circuito con sus componentes cambiables.

Todo cuanto no afecte, altere, cambie o modifique la esencia del dispositivo descrito, será variable a los efectos del actual Modelo.



N O T A.

Se reivindica como objeto de este registro por Modelo de Utilidad:

1.- Dispositivo de conexión eléctrica,
5. caracterizado esencialmente por comprender un soporte de material aislante formante de una placa con una pluralidad de orificios dispuestos ordenadamente en filas y columnas, a los que corresponden respectivamente pares de apéndices elásticos derivados de los lados mayores de unas pletinas
10. metálicas insertas en hendiduras practicadas transversalmente en la placa de soporte, con entrada por la cara opuesta a la formante de los orificios, permitiendo la inserción en éstos de los terminales correspondientes a componentes electrónicos discretos, que resultan así
15. interconectados por sujeción mecánica de dichos terminales entre los pares de apéndices, formando éstos en sus terminaciones sendos salientes de configuración ovalada, definiendo zonas inmediatas de contacto y retención.

2.- Dispositivo de conexión eléctrica, según la
20. reivindicación anterior, caracterizado por la provisión de grupos complementarios de orificios, ventajosamente dispuestos en filas de elevado número de orificios, estando la totalidad de éstos en comunicación entre sí al derivarse los respectivos pares de apéndices internos de una platina
25. metálica común de gran longitud.

3.- Dispositivo de conexión eléctrica, según las reivindicaciones anteriores, caracterizado porque cada uno de los orificios presenta, en la embocadura correspondiente

a la cara principal de la cara de soporte, un ensanchamiento constituido por ventajosamente cuatro caras trapeciales en simetría, que facilita la inserción de los terminales de los componentes electrónicos a conectar.

5. 4.- Dispositivo de conexión eléctrica, según las reivindicaciones anteriores, caracterizado porque los diferentes orificios quedan identificados mediante un sistema de cordenadas constituido por un conjunto de signos alfanuméricos marcados en la cara de la placa soporte formante de los orificios y designativos de las filas y columnas constituidas por éstos.

10. 5.- Dispositivo de conexión eléctrica, según las reivindicaciones anteriores, caracterizado por la provisión de una tapa de material aislante en funciones de protectora del conjunto de platinas metálicas situadas en la cara posterior de la placa de soporte, y de medios de retención separables de dicha placa en los lados de la misma.

15. Sean cuales fueren las circunstancias que concurran en la esencialidad del Modelo de Utilidad definido en las anteriores reivindicaciones, cuyo objeto es:

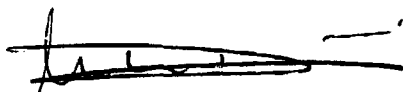
20. 6.- "DISPOSITIVO DE CONEXION ELECTRICA".

Consta la presente memoria de seis hojas foliadas, mecanografiadas por una sola cara y de los dibujos unidos a la misma.

Barcelona, 1 AGO. 1985

P.A. de D. José PRAT Durán
ALFONSO DURÁN
p. p.

FE/lp/tb


Fdo.: Luis A. Durán Moya

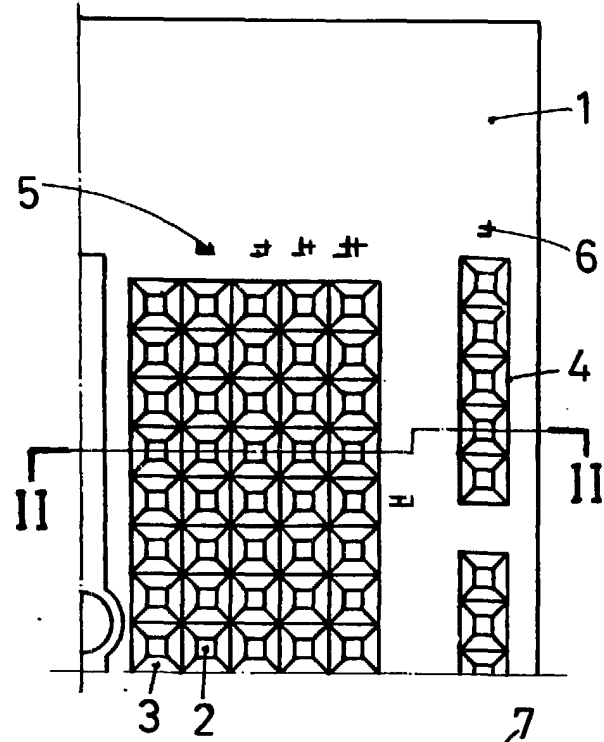


FIG. 1

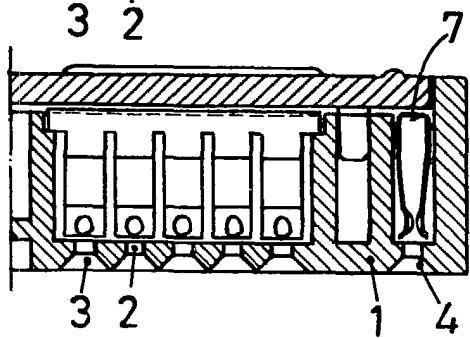


FIG. 2

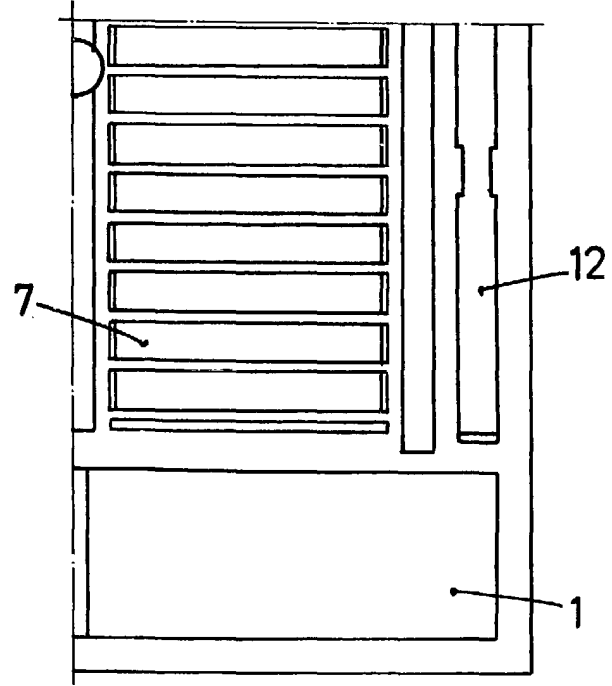


FIG. 3



BARCELONA, 1 AGO. 1985

P. A. ALFONSO DURÁN

p. p.

Fdo.: Luis A. Durán Moya

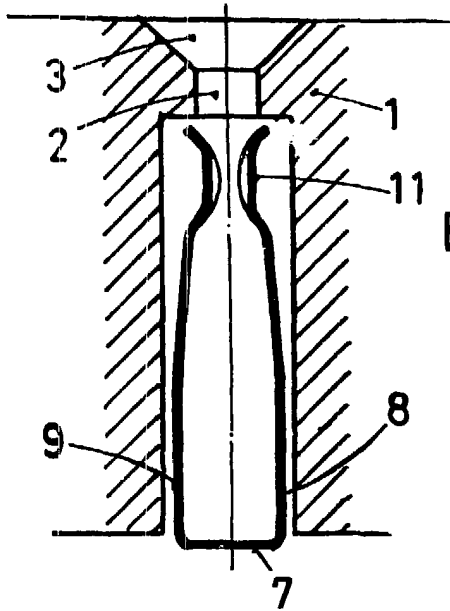


FIG. 4

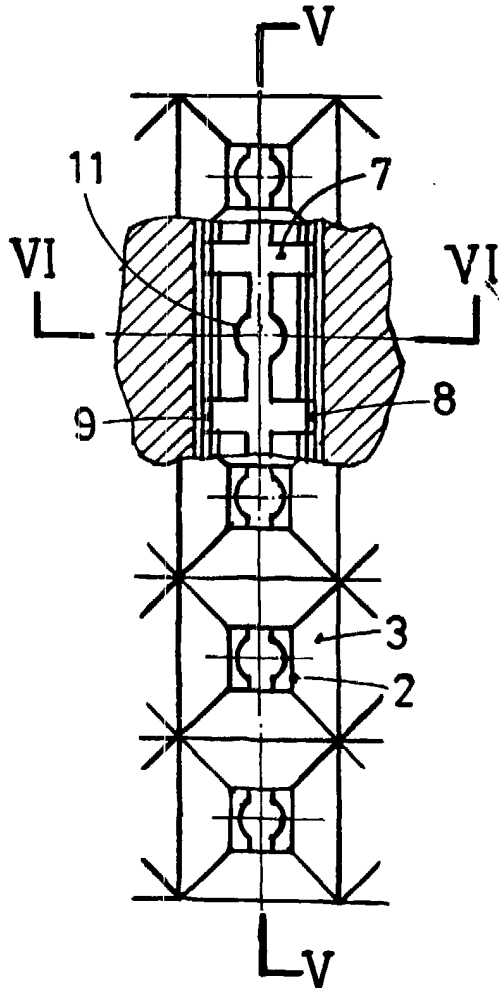
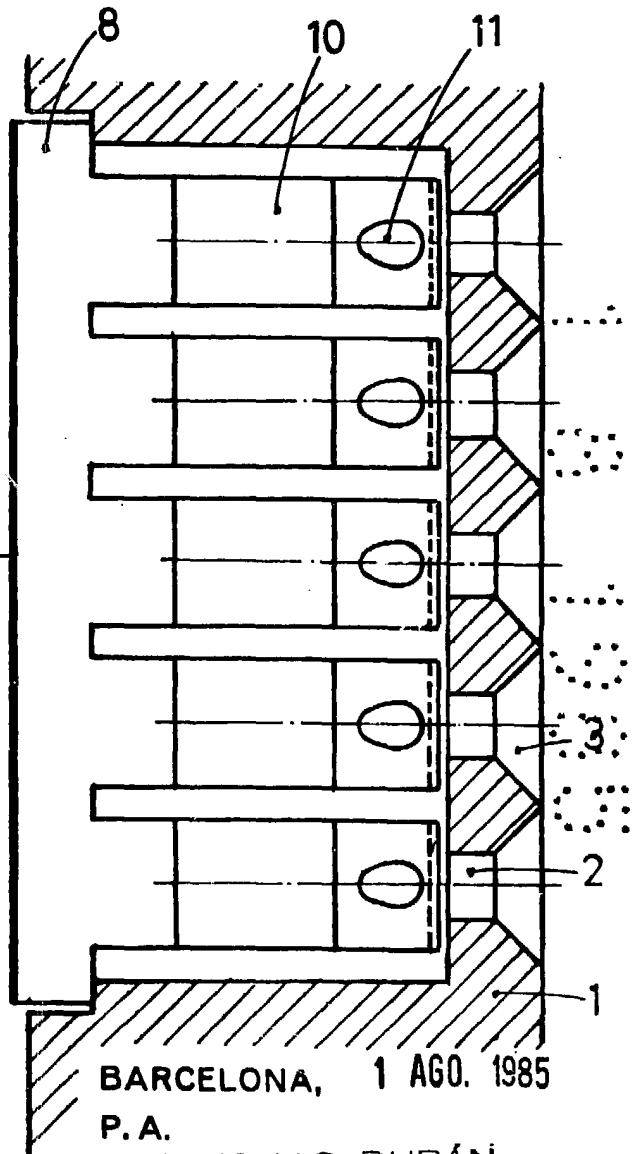


FIG. 6

FIG. 5



BARCELONA, 1 AGO. 1985

P. A.

ALFONSO DURÁN

p. p.

Fdo. Luis A. Durán Moya

ESCALA VARIABLE