

19 ES 21 22	11 NUMERO 288.477	10 Y
	FECHA DE PRESENTACION 31 Julio 1.985	



ESPAÑA

MODELO DE UTILIDAD

1 JUL 1986

30 PRIORIDADES: 31 NUMERO	32 FECHA	33 PAIS	
------------------------------	----------	---------	--

47 FECHA DE PUBLICIDAD	51 CLASIFICACION INTERNACIONAL A47D 13/08	
------------------------	--	--

54 TITULO DE LA INVENCIÓN "UTIL PORTABEBES PARA BANO"	
--	--

71 SOLICITANTE (S) D. ELISEO GIL EGEA y D. JUAN IGNACIO GIL EGEA
--

DOMICILIO DEL SOLICITANTE Bcnavista nº 38.- SAN JUSTO DESVERN (Barcelona)
--

72 INVENTOR (ES)

73 TITULAR (ES)

74 REPRESENTANTE D. BERNARDO UNGRIA GOIBURU
--

1 El Estatuto vigente sobre Propiedad Industrial, de
26 de Julio de 1929, en su texto refundido publicado el 30
de Abril de 1930, establece los caracteres de patentabili-
dad de las invenciones de tipo industrial que tienen por
5 objeto obtener ventajas sobre lo ya conocido, admitiendo
por consiguiente como patentables, las nuevas máquinas, apa-
ratos, instrumentos, procesos de fabricación, etc. La am-
plitud de conceptos previstos como patentables, ha llevado
al legislador a aclarar (Artº. 46) que la enumeración con-
10 tenida en dicho cuerpo legal es puramente enunciativa y no
limitativa, haciéndola extensiva incluso a los descubri-
mientos de tipo científico (Artº. 47).

El Decreto de 26 de Diciembre de 1947, recogiendo
la Orden de 18 de Noviembre de 1935, confirma el criterio
15 legal de que también serán patentables los instrumentos, ob-
jetos, o partes de los mismos, que aporten a la función a
que son destinados, un beneficio o efecto nuevo, y en defi-
nitiva que constituyan una mejora sustancial sobre lo ante-
riormente conocido.

20 Pues bien, a tenor de lo expuesto, y en base al ar-
ticulado que recoge los conceptos expresados, debe conside-
rarse, que la invención a que se refiere la presente memo-
ria, constituye una novedad industrial, con características
y ventajas que la hacen merecedora del privilegio de explo-
25 tación exclusiva que por ella se solicita, premiando así
los méritos de quien aporta a la industria del país una me-
jora efectiva y precisamente comprendida entre las enuncia-
das por la Ley como patentables. (Arts. 46 y 47 en relación
con el 171, en su nueva redacción afectada por la Orden de
30 18 de Noviembre de 1935).

1 la bañera.

De esta manera y una vez fijado dicho conjunto en el fondo de la bañera a través de las ventosas de las patas, el niño puede alojarse en el interior del aro quedando sujeto al abrazar éste pectoralmente al niño o bebé, y así la persona adulta que lo baña está totalmente libre y sin preocupación alguna de tenerlo que sujetar durante el baño.

Para complementar la descripción que seguidamente se va a realizar y con objeto de ayudar a una mejor comprensión de las características del invento, se acompaña a la presente memoria descriptiva de una hoja única de planos en la que se muestra una vista en perspectiva del útil porta-bebés realizado de acuerdo con la invención.

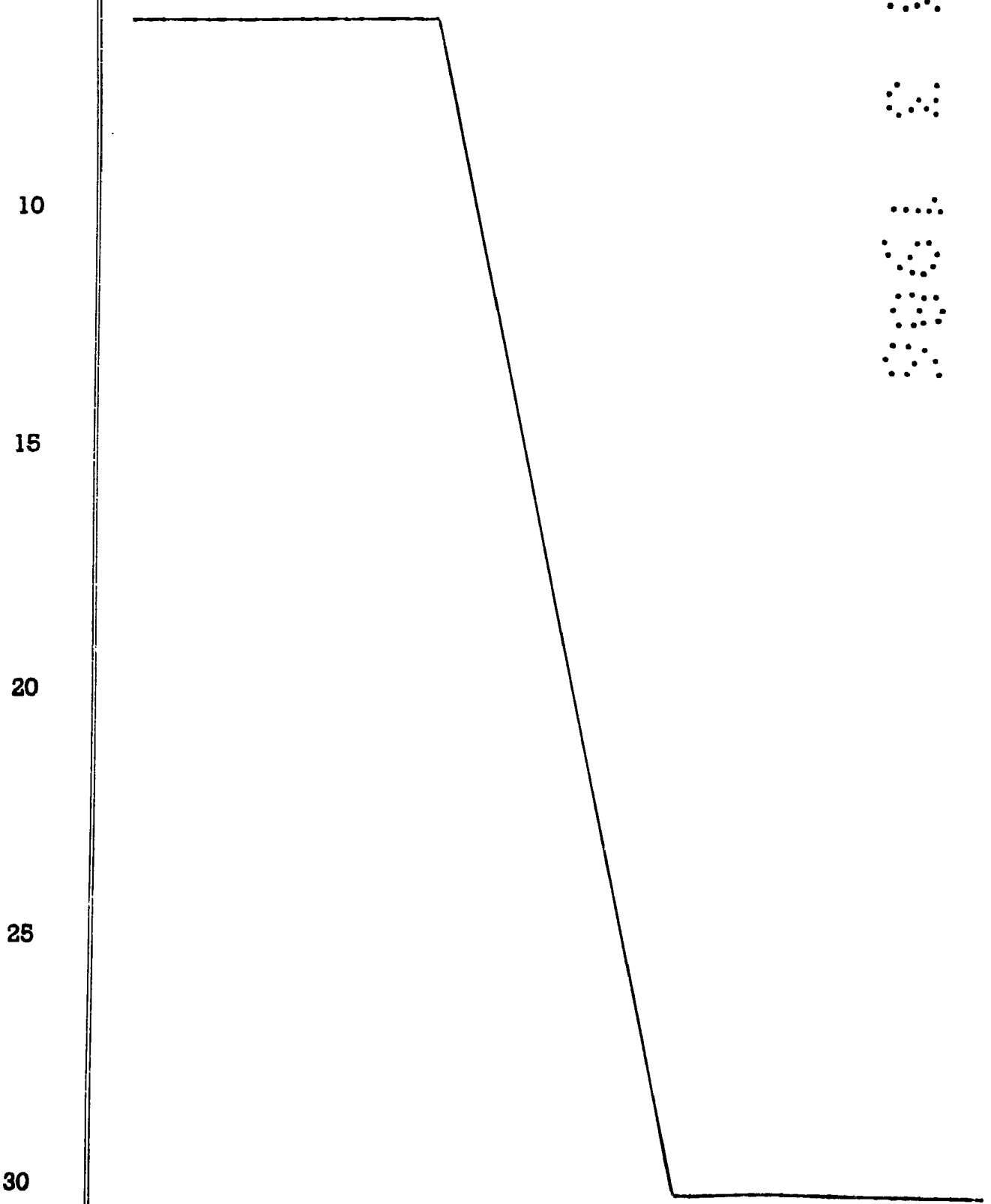
En dicha figura puede observarse como el útil se constituye a partir de un aro 1 que abarca pectoralmente al niño, estando dicho aro constituido en un material adecuado para que no produzca roce sobre el cuerpo del niño. Tal aro 1 cuenta con unas patas 2 vinculadas a la superficie lateral del aro 1 a través de unas articulaciones 3, con la particularidad de que los extremos inferiores de dichas patas 2 se rematan en una rótula 5 en la que va acoplada una ventosa 4, todo ello en cada uno de los extremos de las citadas patas, y cuyas ventosas 4 están destinadas a fijarse en el fondo de la correspondiente bañera.

La regulación de la altura de posicionamiento del aro 1 se controla mediante la propia inclinación de las patas 2, en función de los puntos de fijación de las ventosas 4, y debido a que tales patas 2 están articuladas al aro 1 por lo que podrán abrirse o cerrarse para conseguir

1 la mencionada regulación de la altura del aro 1.

Finalmente, es necesario hacer constar el hecho de que de forma opcional la referida regulación en altura de las patas 2, puede realizarse haciendo que éstas estén constituidas de forma telescópica.

5



10

15

20

25

30



1 Hecha la descripción a que se refiere la memoria
que antecede, es preciso insistir en que los detalles de
realización de la idea expuesta, pueden variar, es decir,
que pueden sufrir pequeñas alteraciones, basadas siempre
5 en los principios fundamentales de la idea, que son en esen-
cia los que quedan reflejados en los párrafos de la descrip-
ción hecha. En efecto, el Artículo 48 del Estatuto vigente
sobre Propiedad Industrial, establece como no patentables,
en su apartado tercero, "los cambios de forma, dimensiones,
10 proporciones y materias de un objeto ya patentado" fijando
así el criterio del legislador en el sentido de que paten-
tada una idea que pueda dar lugar a una realidad práctica
e industrializable, nadie podrá apoyarse en ella para, a
pretexto de haber introducido ligeras modificaciones, pre-
15 sentarla como nueva y propia.

Este principio, en cuanto al alcance de la protec-
ción del objeto patentado se refiere, se halla confirmado
por numerosas Sentencias del Tribunal Supremo, y entre -
ellas, como más terminantes, en las de fechas 16 de octubre
20 de 1954, 23 de enero de 1959, 20 de marzo de 1964 y otras.

Establecido el concepto expresado, en cuanto a la
amplitud que debe darse a la protección solicitada, se re-
dacta a continuación la Nota de Reivindicaciones, de acuer-
do con lo que se establece en el último párrafo del apar-
25 tado tercero del Artículo 100 de la Ley, sintetizando así
las novedades que se desean reivindicar:

NOTA DE REIVINDICACIONES

En resúmen, el privilegio de explotación exclusi-
va que se solicita, recaerá sobre las reivindicaciones si-
30 guientes:

1

1.- UTIL PORTABEBES PARA BAÑO, caracterizado esencialmente porque está constituido por un aro pectoral en el que se introduce el bebé y un mínimo de tres patas que por un extremo ventajosamente articulan en el aro y por el otro rematan en ventosas con rótula cuyas ventosas se fijan en la bañera y fijan el aro a una altura que permite al bebé estar sentado con los brazos fuera del aro, siendo los pies graduables en altura por mayor o menor inclinación respecto al aro o por regulación telescópica.

5

10

2.- Se reivindica por último como objeto sobre el que ha de recaer el Modelo de Utilidad que se solicita: "UTIL PORTABEBES PARA BAÑO".

15

Todo conforme queda descrito y reivindicado en la presente memoria descriptiva que consta de siete páginas mecanografiadas y dibujos adjuntos.

Madrid, 31 de Julio de 1.985

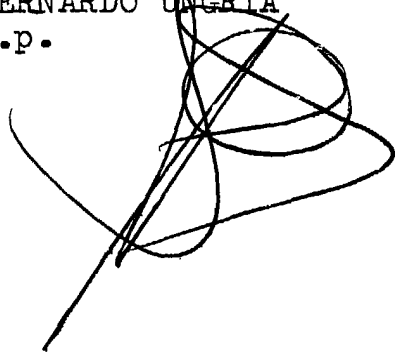
BERNARDO UNGRIA

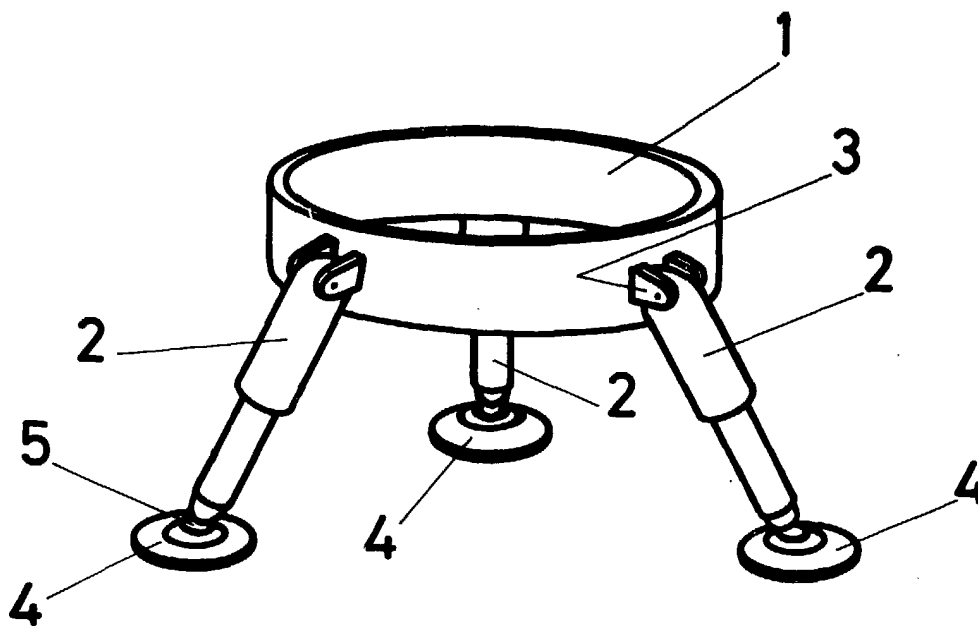
p.p.

20

25

30





ESCALA VARIABLE

Madrid, 31 de Julio de 1955

BERNARDO UNGRIA

P. P.

