

19 ES 11 21 22	NUMERO 288463	10 Y
	FECHA DE PRESENTACION 31 JUL. 1985	



ESPAÑA

MODELO DE UTILIDAD

1- MAR. 1986

30 PRIORIDADES 31 NUMERO G 85 02.681.6	32 FECHA 1 febrero 1985	33 PAIS ALEMANIA FEDERAL
--	----------------------------	-----------------------------

47 FECHA DE PUBLICIDAD	51 CLASIFICACION INTERNACIONAL B42F - 21/04
------------------------	--

54 TITULO DE LA INVENCIÓN "DISPOSICION DE GUION DE FICHERO PARA COLOCACION SOBRE UN PLIEGO PARA EL INDEXADO DEL PLIEGO"
---

71 SOLICITANTE (S) BRDR. LUDVIGSEN, TOMMERUP ApS
---

DOMICILIO DEL SOLICITANTE Skovvej 30, DK-5690 TOMMERUP, Dinamarca
--

72 INVENTOR (ES) Bjarne Bruun Ludvigsen
--

73 TITULAR (ES) La Solicitante
-----------------------------------

74 REPRESENTANTE JULIO HERRERO ANTOLIN
---

1

La presente invención se refiere a una disposición de guión de fichero para colocación sobre un pliego para el indexado del pliego.

5

Cuando es preciso dotar un pliego, un mapa o una hoja de libre con un guión de fichero, ésto se produce normalmente por introducción de un guión de fichero que está dotado con una disposición de apriete para la sujeción del guión de fichero sobre el pliego.

10

Tales guiones de fichero son, sin embargo, caros y difíciles de aplicar y pueden desplazarse además fácilmente a lo largo de borde del pliego. Otro inconveniente consiste en que es difícil dotar al guión de fichero con texto escrito a máquina dado que el guión de fichero tiene frecuentemente un tamaño tan reducido que no puede sujetarse de forma segura en la máquina de escribir.

15

20

Se conocen además carcassas para guiones de fichero, cuyas carcassas pueden oprimirse sobre el pliego, mientras que se inserta un papel suelto en la carcassa para el indexado. Este conformado de un guión de fichero es tanto nada práctico como engorroso, dado que la carcassa es maciza y además demasiado pesada como para poder ser introducida en el sistema de archivo a modo de una pieza integradora.

25

1 El objeto de la presente invención es el de  
evitar estos inconvenientes en las disposiciones cono-  
cidas de guión de fichero y esto se consigue si el - -  
guión de fichero y un campo adhesivo se disponen de for-  
5 ma contigua sobre una capa portadora. De esta forma,  
se forma una unidad común que puede introducirse fácil-  
mente en la máquina de escribir para la escritura y que  
puede colocarse sobre el pliego fácilmente por compre-  
sión del campo adhesivo.

10 Tal como indica la reivindicación 2, es aún -  
más sencillo introducir un pliego mayor, que está cons-  
tituido por una pluralidad de guiones de fichero y de  
campos adhesivos combinados entre sí, en la máquina de  
escribir y pegar a continuación el número deseado de -  
15 unidades sobre los pliegos correspondientes.

Con el fin de simplificar la separación de -  
20 las unidades, es conveniente, tal como se ha indicado -  
en la Reivindicación 3, efectuar un surco de debilita-  
miento en las líneas de separación de la capa portado-  
ra.

Si se dota la capa adhesiva con una capa de -  
cobertura, como se ha indicado en la Reivindicación 4, -  
que puede desprenderse fácilmente antes de la colocación, se protegerá el adhesivo de forma que pueden dis-  
25 ponerse también indicaciones preimpresas sobre la capa

1 de cobertura.

Finalmente, es conveniente, tal como se ha in-  
dicado en la Reivindicación 5, dotar al guión de fiche-  
ro con color y hacerlo adecuado para la escritura por -  
5 medio de un deslustrado adecuado de la superficie.

La presente invención se describe a continua-  
ción con mayor detalle, por medio de los dibujos adjun-  
tos, en los que:

La figura 1 muestra un pliego con guiones de  
10 fichero y campos adhesivos, visto desde arriba.

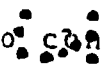
la figura 2 muestra a mayor escala una sec-  
ción a través del pliego en la dirección II-II de la fi-  
gura 1, y

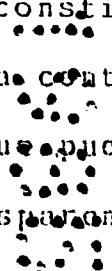
15 la figura 3 muestra un guión de fichero colo-  
cado sobre un pliego.

La figura 4 muestra una forma de realización  
ejemplificativa según la presente invención. El pliego  
1 está constituido por una pluralidad de secciones que  
comprende en parte un guión de fichero 2,3 y en parte -  
20 una parte adhesiva asociada, que está dotada con una ca-  
pa de cobertura 4,5.

En el pliego 1 se han aplicado además surcos  
6,7 y, concretamente en parte una línea de debilitamien-  
to 6 inferior que discurre a través del centro del plie-  
go y en parte líneas de debilitamiento 7 que discurren  
25

1 transversalmente, véase la figura 2, que discurren entre los campos adhesivos 5 y el campo del guión de fichero subsiguiente 3. La intención que se tiene con estos surcos, es la de debilitar el pliego en aquellos puntos en los que se desee una separación.

5 El pliego 1 se ha mostrado a modo de pliego doble con dos columnas de guiones de fichero 2 y 3 y campos adhesivos con capas de cobertura 4 y 5. No obstante, es evidente que cae dentro del ámbito de la presente invención conformar el pliego con tres o  con una pluralidad de columnas, y que puede presentarse, también un número menor o mayor de filas de guiones de fichero y de campos adhesivos.

15 La representación en sección de la figura 2, muestra a mayor escala el modo en que se han constituido los campos individuales. La capa portadora  continúa 9 se ha aplicado por la parte inferior, que puede estar constituida por material sintético transparente, lámina o similar.

20 Sobre la capa de cobertura 9 se han dispuesto separados entre sí campos con adhesivos 8. Sobre la capa de adhesivo 8 se ha dispuesto una capa de cobertura 5, cuya capa puede estar constituida de papel recubierto con silicona o de película.

25 Finalmente, se ha adherido el propio guión -

1 de fichero 3, que preferentemente está coloreado, tam-  
bién a la capa portadora 9. La superficie del guión de  
fichero 3 es adecuada para la escritura de textos por  
medio de una máquina de escribir o de otro dispositivo  
5 de escritura. Evidentemente, puede dotarse también el  
guión de fichero con una impresión previa, tal como el  
alfabeto, mes, fecha e indicaciones similares.

La figura 3 muestra un guión de fichero 3 co-  
locado sobre un pliego 11.

10 Antes de la aplicación, se coloca el pliego  
1 en una máquina de escribir, y se ha escrito un texto  
sobre el guión de fichero. A continuación, se despren-  
den por presión el guión de fichero y el campo adhesi-  
vo del pliego y se retira el papel de cobertura. A -  
15 continuación, se pega, como se ha mostrado, el guión -  
de fichero sobre el pliego, para servir ahora como - -  
guión de indexado para el pliego correspondiente. He-  
dante la elección del adhesivo adecuado, es posible -  
adaptar la capacidad de pegado a las necesidades, de -  
20 modo que es posible, en caso deseado, retirar nuevamen-  
te el guión de fichero y quizás emplearse en otro lu-  
gar.

Descrito el objeto de la presente invención  
en sus distintas partes, se declara que lo que consti-  
tuye la esencialidad del mismo, es lo que se concreta  
25 en las siguientes:

REIVINDICACIONES

1  
5  
1.- Disposición de guión de fichero para colocación sobre un pliego para el indexado del pliego cuya disposición de guión de fichero sobresale un poco del -  
borde del pliego, caracterizada porque el guión de fichero (2,3) y un campo adhesivo (8) se han dispuesto de forma contigua en la parte superior de una capa portadora (9).

10  
2.- Disposición de guión de fichero, según la Reivindicación 1, caracterizada porque se ha dispuesto una pluralidad de guiones de fichero (2,3) pertenecientes a un conjunto y campos adhesivos (8) sobre una capa portadora (9) común para la formación de un pliego (1).

15  
3.- Disposición de guión de fichero, según la Reivindicación 2, caracterizada porque la capa portadora (9) está dotada con surcos de debilitamiento (6,7) en forma de surcos subestampados, que reducen el espesor de la capa portadora (9).

20  
4.- Disposición de guión de fichero según las Reivindicaciones 1 a 3, caracterizada porque el campo adhesivo (8) está cubierto con una cobertura protectora (4,5) desprendible.

25  
5.- Disposición de guión de fichero, según cualquiera de las Reivindicaciones precedentes, caracterizada porque el guión de fichero (3) está coloreado y es adecuado para ser la base de una inscripción (10).

1

6.- "DISPOSICION DE GUION DE FICHERO PARA CO  
LOCACION SOBRE UN PLIEGO PARA EL INDEXADO DEL PLIEGO",  
todo ello según queda sustancialmente descrito y rei--  
vindicado en la presente memoria descriptiva, que cons  
ta de ocho páginas mecanografiadas por una sola cara y  
dibujos adjuntos.

5

Madrid **31 JUL. 1985**

JULIO HERRERO

p.p.

10

*Torres*



15

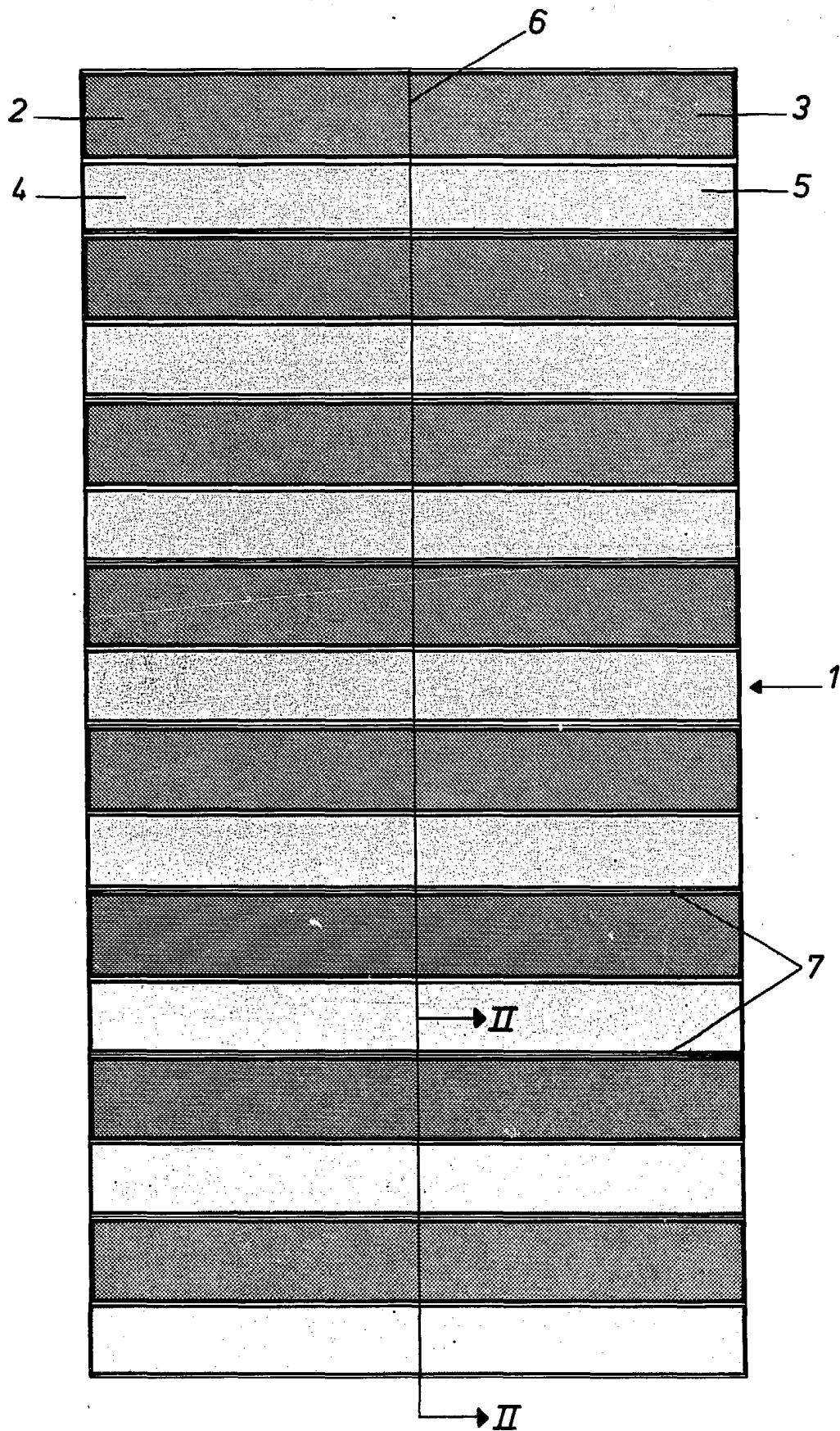
20

25

288463

BRDR. LUDVIGSEN, TOMMERUP ApS

2 HOJAS/1



ESCALA VARIABLE

Fig. 1  
MADRID 31 JUL. 1985

Julio Herrera  
P. P.

*Talavera*

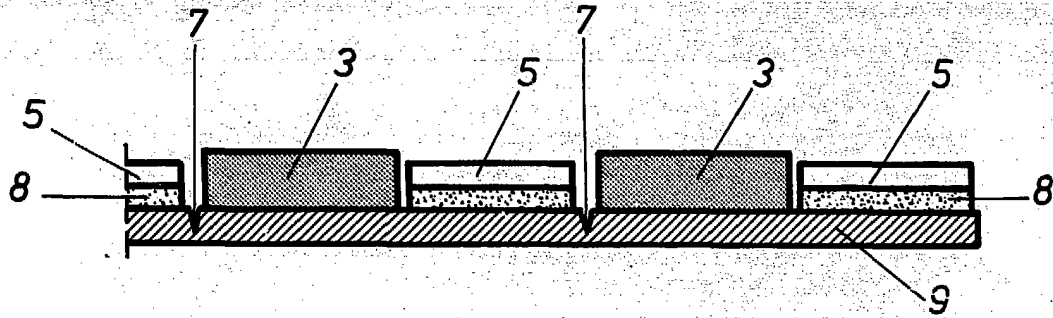
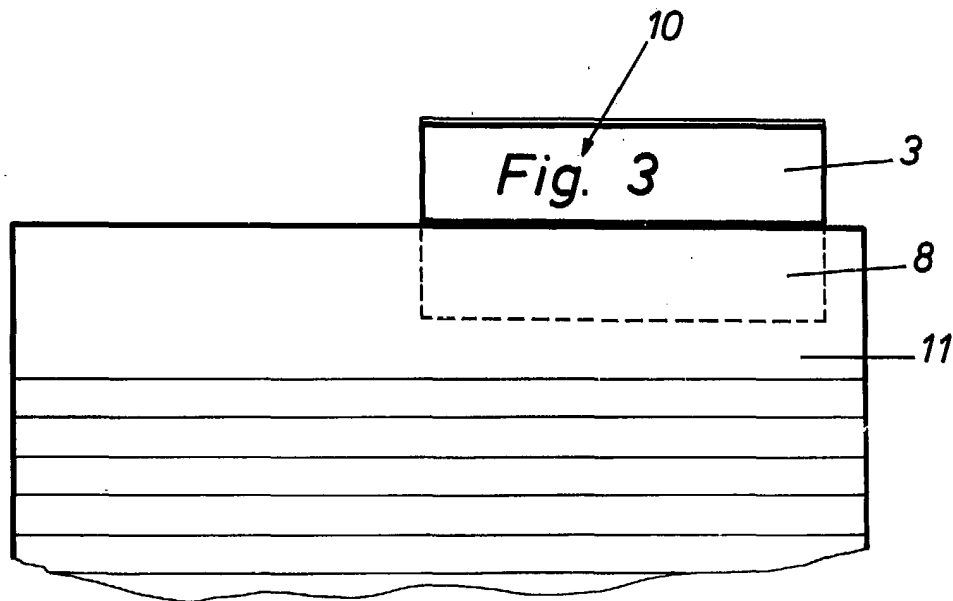


Fig. 2



MADRID 31 JUL. 1985

ESCALA VARIABLE

Julio Herrera  
P. P.

*Tala Sclad*