

10 ES 11 21 22	NUMERO 288.455/0	16 Y
	FECHA DE PRESENTACION 30.7.85/9	



ESPAÑA

MODELO DE UTILIDAD

16 OCT. 1986

30 PRIORIDADES 31 NUMERO	32 FECHA	33 PAIS
-----------------------------	----------	---------

47 FECHA DE PUBLICIDAD	51 CLASIFICACION INTERNACIONAL E05B 67/22
------------------------	--

54 TITULO DE LA INVENCIÓN CANDADO PERFECCIONADO
--

71 SOLICITANTE (S) DON JESUS SUAREZ CASUSO

DOMICILIO DEL SOLICITANTE C° Ibarsusi, nº 2 - 48004 BILBAO

72 INVENTOR (ES)

73 TITULAR (ES)

74 REPRESENTANTE DON BERNARDO UNGRIA GOIBURU

OF.

1 El Estatuto vigente sobre Propiedad Industrial, de
26 de Julio de 1929, en su texto refundido publicado el 30
de Abril de 1930, establece los caracteres de patentabili-
5 dad de las invenciones de tipo industrial que tienen por ob-
jeto obtener ventajas sobre lo ya conocido, admitiendo por
consiguiente como patentables, las nuevas máquinas, apará-
tos, instrumentos, procesos de fabricación, etc. La amplitud
de conceptos previstos como patentables, ha llevado al legis-
10 lador a aclarar (Artº. 46) que la enumeración contenida en
dicho cuerpo legal es puramente enunciativa y no limitativa,
haciéndola extensiva incluso a los descubrimientos de tipo
científico (Artº. 47).

15 El Decreto de 26 de Diciembre de 1947, recogiendo
la Orden de 18 de Noviembre de 1935, confirma el criterio
legal de que también serán patentables los instrumentos, ob-
jetos, o partes de los mismos, que aporten a la función a
que son destinados, un beneficio o efecto nuevo, y en defi-
nitiva que constituyan una mejora sustancial sobre lo ante-
riormente conocido.

20 Pues bien, a tenor de lo expuesto, y en base al ar-
ticulado que recoge los conceptos expresados, debe conside-
rarse, que la invención a que se refiere la presente memo-
ria, constituye una novedad industrial, con características
y ventajas que la hacen merecedora del privilegio de explo-
25 tación exclusiva que por ella se solicita, premiando así
los méritos de quien aporta a la industria del país una me-
jora efectiva y precisamente comprendida entre las enuncia-
das por la Ley como patentables. (Arts. 46 y 47 en relación
con el 171, en su nueva redacción afectada por la Orden de
30 18 de Noviembre de 1935).

1

La presente invención, según se expresa en el enunciado de esta memoria descriptiva, consiste en un candado perfeccionado, el cual comporta una serie de ventajas en relación con otros candados actualmente utilizados y de su tipo.

5

El candado que la invención propone presenta una gran seguridad, ya que el arco de cierre del candado está protegido de las acciones de corte ante una manipulación fraudulenta.

10

En los candados actuales, es posible mediante una sierra o herramienta de corte, actuar sobre las alas del arco de cierre, a fin de cortar dichas alas. Algunos candados utilizados, incorporan una disposición o configuración en su estructura, que permite la protección de una de las alas, pero no así de la otra. Para producir la apertura de este tipo de candados, es necesario lógicamente actuar con la llave, pero luego debe girarse el arco de cierre con respecto al eje longitudinal de una de las alas sobre la que pivota, estando siempre dicho arco de cierre ligado al cuerpo del candado.

15

20

Con ser este último tipo de candados de una disposición ventajosa en relación a los candados normales en los que no existe protección en ninguna de las alas del arco de cierre, el sistema no ofrece toda la seguridad deseada, porque una de las alas no está protegida y además en algunos casos es bastante difícil girar el arco de cierre por impedirlo alguno de los componentes de la estructura a la que se aplica.

25

30

El candado objeto de la invención, presenta una configuración que permite la protección total del arco de cierre.

1 rre y además las operaciones de apertura y cierre son muy sencillas, según se describe en lo que sigue.

5 En líneas generales, el candado de la invención presenta un cuerpo de forma general prismática pero que en su cara opuesta a la de accionamiento del mecanismo de cierre por llave, es decir, en la cara en que se establece conexión con el arco de cierre, cuenta con dos prolongaciones extremas y paralelas que definen sendas alas provista en sus paredes paralelas y próximas de una escotadura a media caña que constituye una prolongación de los orificios de entrada para el alojamiento de las alas del arco de cierre del candado.

10 Por otra parte, el arco de cierre del candado presenta una configuración simétrica en arco o en "U", por lo que las ramas o alas son iguales, disponiendo ambas del correspondiente rebaje en su zona extrema, donde actúan los elementos de enclavamiento del candado, que como en disposiciones conocidas son unas bolas capaces de desplazarse mediante el accionamiento del mecanismo de cierre, por el giro de la llave.

15 El bombillo de cerradura presenta una aleta axial en funciones de leva, cuyas superficies de accionamiento presionan sobre sendas bolas alojadas en correspondientes orificios del cuerpo y que en una posición de la leva son desplazadas para hacerlas entrar en los alojamientos o escotaduras previstas en las ramas del arco de cierre, en tanto que en otra posición, por giro de 90° éstas se retraen en su alojamiento para posibilidad la extracción o introducción total del arco de cierre.

20
30 Con esta disposición y en base a que el arco de

1 cierre puede separarse totalmente del cuerpo del candado,
es por lo que se facilita enormemente el posicionado o re-
tirada del candado en el lugar en que se aplica.

5 Para ayudar a una mejor comprensión de esta memo-
ria descriptiva y formando parte integrante de la misma, se
acompañan una serie de figuras en las que, con carácter ilustrativo y no limitativo se ha representado lo siguiente:

10 Figura 1. Es una sección longitudinal del candado
objeto de la invención, en la posición de abierto y en la
que se muestra con líneas de trazos la posición de cerrado.

Figura 2. Es una vista en planta del candado mostrado
trado en la figura 1, desprovisto del arco de cierre y efectuada
tuada por la cara correspondiente a la de entrada de este
último.

15 Figura 3. Es una vista en planta del candado por la
cara inferior y opuesta a la de la figura 2.

Figura 4. Es una sección por la línea de corte A-B
de la figura 1.

20 Figuras 5 y 6. Son respectivas vistas en planta y
alzado, de la leva que acciona el bombillo de cerradura.

Haciendo referencia a la numeración que se indica
en las figuras anteriormente comentadas, podemos ver como
el candado que la invención propone, comporta un cuerpo re-
ferenciado en general con el número 1 y un arco de cierre
referenciado en general con el número 2 y que adopta la for-
ma conocida de "U", siendo estos elementos 1 y 2 totalmente
25 separables e independientes como se muestra en la figura 1.

30 En la posición de cierre del candado, representada
con líneas de trazos en esta figura 1, podemos ver cómo el
arco de cierre 2 presenta sus alas 3, totalmente protegidas

1 por las extensiones 4 del cuerpo 1 del candado, impidiéndose así cualquier acción fraudulenta, ya que habría que cortar además de las alas 3 del arco de cierre, estas extensiones 4 del cuerpo del candado.

5 Observando las figuras 1 y 2, se puede apreciar como las extensiones 4 del cuerpo 1 del candado, presentan un rebaje 5 a media caña y en confrontación lineal con el correspondiente orificio 6 del cuerpo 1, previsto para la entrada de cada una de las alas 3 del arco de cierre 2.

10 Debido a que la longitud de las alas 3 del arco de cierre 2, es la misma, la apertura del candado tiene lugar cuando se ha separado totalmente el arco de cierre 2. En la posición de cierre del candado, el bloqueo se obtiene al alojarse dos bolas 7 ubicadas en respectivos orificios 8 practicados en el cuerpo 1, en posición transversal a los orificios 6 de entrada de las alas 3, quedando alojadas parcialmente estas bolas 7 en las correspondientes entalladuras 9 previstas en la periferia interna y extrema de las alas 3 del arco de cierre 2.

20 El desplazamiento de las bolas 7 para ocupar una posición en la que interfieren el paso de las alas 3 del arco de cierre 2, hasta otra posición de retraimiento en la que dejan totalmente libre la sección circular de paso de este orificio 6, se consigue mediante el accionamiento con llave sobre el bombillo de cerradura 10 alojado en el orificio axial 11 del cuerpo 1 del candado y practicado desde la cara inferior 12 de éste. El bombillo 10 queda impedido de giro y de desplazamiento axial en su alojamiento 11, mediante al menos un pasador 13 de dirección radial, que se aloja en el correspondiente orificio transversal 14 del cuer

25

30

1 po 1, según se ve en la figura 1.

5 La introducción del pasador 13 de retención del
bombillo 10, tiene lugar antes del posicionado del bombillo
10, quedando oculto en el interior del orificio transversal
14, ya que puede ocupar una posición en la que interfiere
el orificio longitudinal 15 que es coaxial con el orificio 6
de entrada de las alas 3 del arco de cierre 2. Una vez que
el bombillo 10, ha sido posteriormente introducido en su alo-
jamiento, se desplaza el pasador 13 para que se introduzca
10 parcialmente en el orificio radial ciego practicado en posi-
ción confrontada en la pared del bombillo 10, impidiéndose
la retracción de este pasador 13 al alojar en el interior de
la perforación 15 un elemento retenedor tal como el mostrado
con 16 en la figura 1 y que tiene forma de gusanillo o de
15 resorte. En el caso de que el bombillo de cerradura 10 se
deteriore, es posible su sustitución sin necesidad de dese-
char la totalidad del candado, sin más que retirar el gusa-
nillo 16 y conseguir que el pasador 13 se retraiga, efectuan-
do la operación inversa tras la sustitución del elemento de-
20 teriorado.

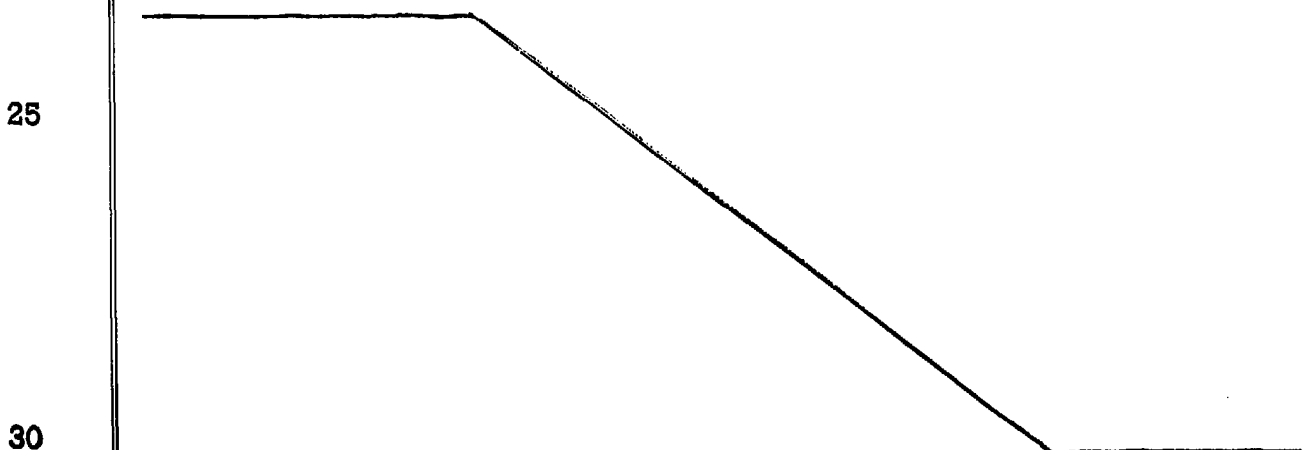
El bombillo 10 lleva solidario en posición axial, a
la leva 17 cuya geometría puede verse claramente en las fi-
guras 5 y 6. Esta leva 17 es susceptible de girar por media-
ción de la llave correspondiente, según una amplitud angular
de aproximadamente 90°, ya que ésta encuentra en su final de
25 recorrido angular, un tope 18 (ver figura 3) fijado solida-
mente al cuerpo 1 en posición transversal y de interferencia
con el orificio 11 de entrada de dicho bombillo 10.

Como se muestra en las figuras 5 y 6, la leva 17
30 presenta una ranura central 19 en la que se aloja el eje

1 fresado del bombillo para conseguir el arrastre de la leva.
Esta cuenta también en una de las orejetas 20 conformadas
al practicar la ranura 19, con un rebaje 21 para el paso
del tope 18 y hasta que este último contacte con la otra
5 orejeta 20.

Como se deduce al analizar comparativamente las
figuras 1 y 4 en las que se muestra la leva 17 en las posi-
ciones angulares de apertura y cierre respectivamente de
los medios de bloqueo del candado, cuando dicha leva 17
10 adopta la disposición mostrada en la figura 1, las bolas 7
quedan retraídas para posibilitar la introducción o extrac-
ción del arco de cierre 2, en tanto que en la posición co-
rrespondiente a la figura 4 las superficies arqueadas de la
leva 17 empujan a las bolas 7 para que ocupen la posición
15 de introducción en las escotaduras respectivas 9 del arco 2,
quedando totalmente bloqueado el candado.

Como se observa también en las figuras 1 y 3, el
cuerpo 1 del candado tiene practicado un orificio 22 coaxial
con el orificio 15 del mismo y que se abre al exterior del
20 cuerpo 1, al objeto de permitir la evacuación del agua que
haya podido introducirse en el cuerpo 1, a través de los
orificios 6 de entrada el arco de cierre 2.



1 Hecha la descripción a que se refiere la memoria
que antecede, es preciso insistir en que los detalles de
realización de la idea expuesta, pueden variar, es decir,
que pueden sufrir pequeñas alteraciones, basadas siempre en
5 los principios fundamentales de la idea, que son en esencia
los que quedan refejados en los párrafos de la descripción
hecha. En efecto, el Artículo 48 del Estatuto vigente sobre
Propiedad Industrial, establece como no patentables, en su
apartado tercero, "los cambios de forma, dimensiones, pro-
10 porciones y materias de un objeto ya patentado" fijando así
el criterio del legislador en el sentido de que patentada
una idea que pueda dar lugar a una realidad práctica e in-
dustrializable, nadie podrá apoyarse en ella para, a pretext-
to de haber introducido ligeras modificaciones, presentarla
15 como nueva y propia.

Este principio, en cuanto al alcance de la protec-
ción del objeto patentado se refiere, se halla confirmado
por numerosas Sentencias del Tribunal Supremo, y entre ellas,
como más terminantes, en las de fechas 16 de Octubre de 1954,
20 23 de Enero de 1959, 20 de Marzo de 1964 y otras.

Establecido el concepto expresado, en cuanto a la
amplitud que debe darse a la protección solicitada, se re-
dacta a continuación la Nota de Reivindicaciones, de acuerdo
con lo que se establece en el último párrafo del apartado
25 tercero del Artículo 100 de la Ley, sintetizando así las no-
vedades que se desean reivindicar:

NOTA DE REIVINDICACIONES

En resumen, el privilegio de explotación exclusi-
va que se solicita, recaerá sobre las reivindicaciones si-
30 guientes:

1 1. CANDADO PERFECCIONADO, caracterizado porque el
cuerpo del candado dispone, en la parte opuesta a la del ac
cionamiento del mecanismo de cierre, de dos prolongaciones
5 separadas entre sí, que presentan sendos rebajes longitudinal
les con sección aproximada de media caña y que se prolongan
en los correspondientes orificios longitudinales del cuerpo
para alojamiento de las alas del arco de cierre del candado,
que son iguales entre sí y que disponen de los correspondientes
rebajes donde actúan los elementos de enclavamiento del
10 candado, con la particularidad de que cuando se desplazan és-
tos a la posición de apertura del candado, pueda separarse
totalmente el arco de cierre del cuerpo, mientras que en la
posición de cierre del candado, casi toda la longitud de las
15 alas del arco queda introducida en el cuerpo, protegiendo las
prolongaciones del cuerpo a dichas alas.

2. Se reivindica por último como objeto sobre el que
ha de recaer el Modelo de Utilidad que se solicita: CANDADO
PERFECCIONADO.

20 Todo conforme queda descrito y reivindicado en la
presente memoria descriptiva que consta de diez páginas mecano
nografiadas y dibujos adjuntos.

Madrid, 30 de Julio de 1.985
BERNARDO UNGRIA
P.P.

25

30

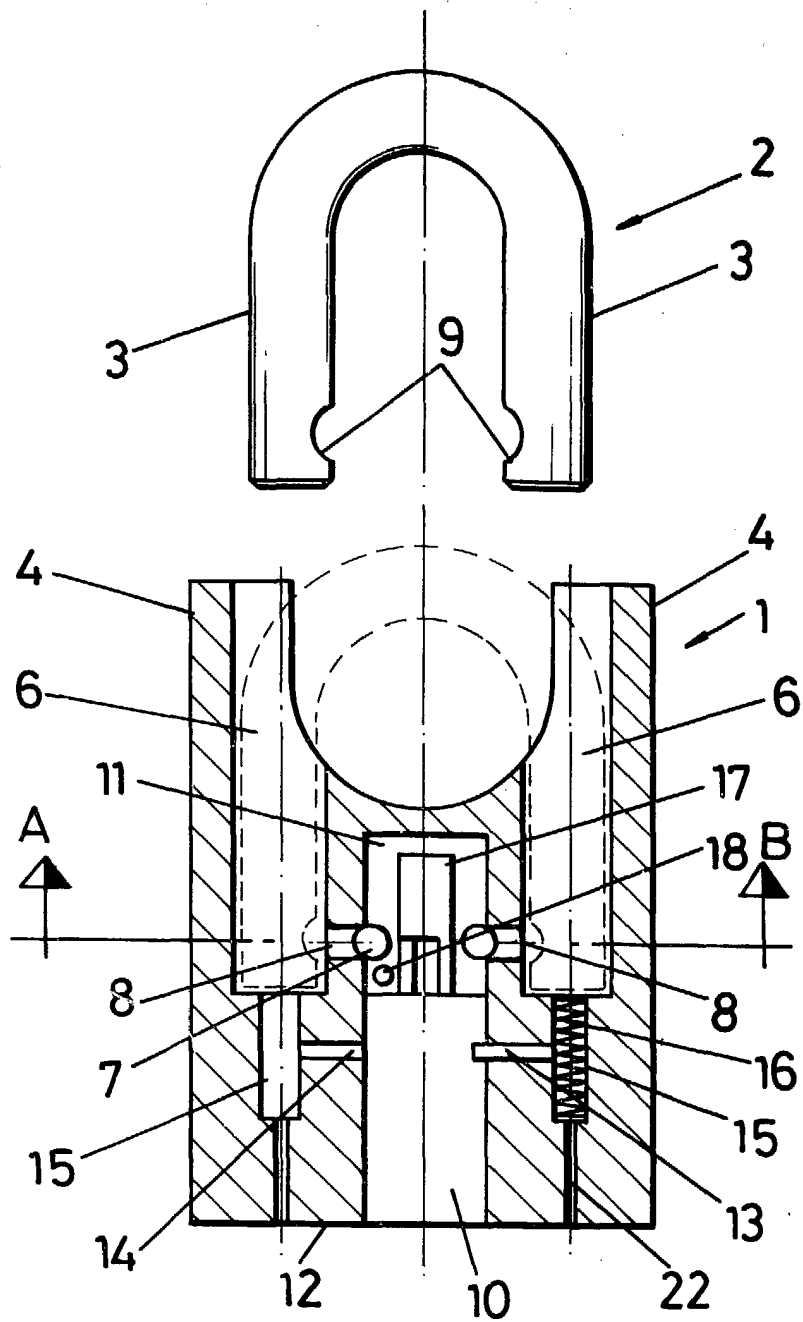


FIG. 1

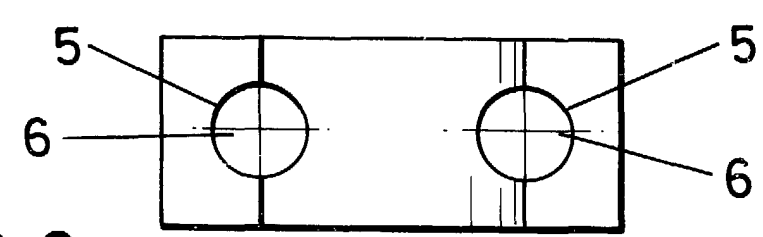


FIG. 2

1

ESCALA VARIABLE

Madrid, 30 de Julio de 1985

BERNARDO UNGRIA

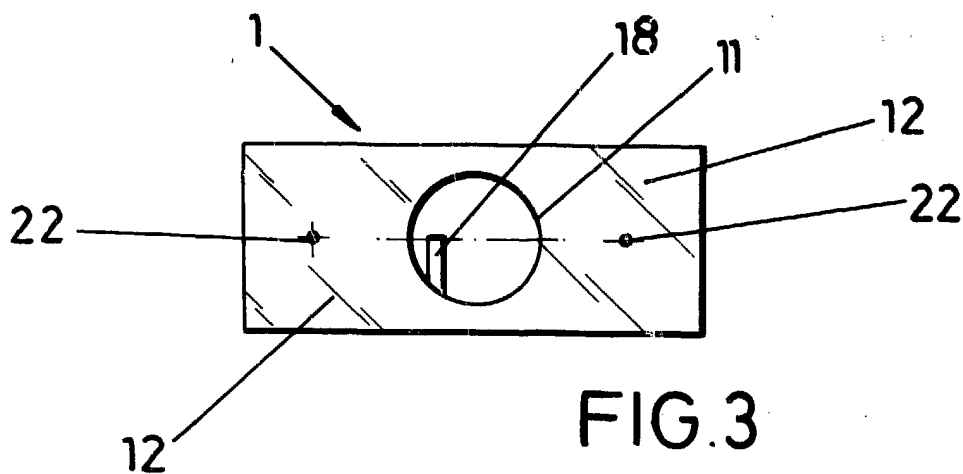


FIG.3

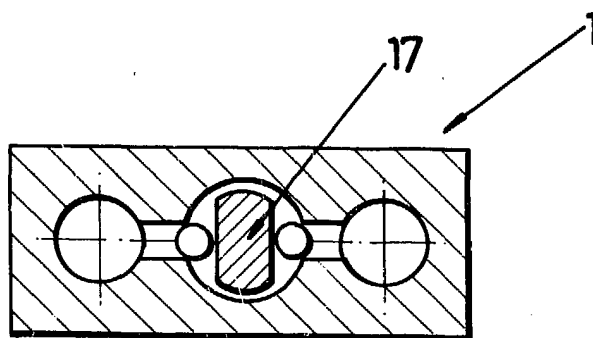


FIG.4
A-B

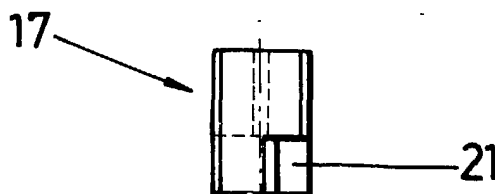


FIG.5

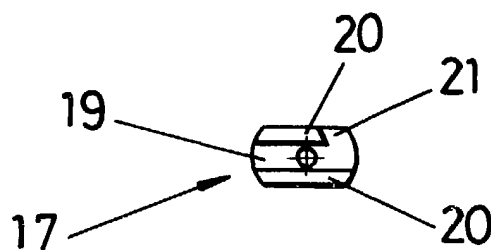


FIG.6

ESCALA VARIABLE

Madrid, 30 de Julio de 19 85

BERNARDO UNGRIA