

ESPAÑA

16 ES	11	NUMERO	288450	10 Y
	21			
	22	FECHA DE PRESENTACION	30-7-85	

**MODELO DE UTILIDAD**

1- ENE. 1986

30 PRIORIDADES.	31 NUMERO	32 FECHA	33 PAIS
-----------------	-----------	----------	---------

47 FECHA DE PUBLICIDAD	81 CLASIFICACION INTERNACIONAL
	AUF 3/06

54 TITULO DE LA INVENCIÓN
ARMARIO+ESTANTERIA PERFECCIONADO.

71 SOLICITANTE (S)
D. JESUS RIVERA FERREIRA

DOMICILIO DEL SOLICITANTE
Policarpo Sanz, 17 - 2º A - VIGO

72 INVENTOR (ES)

73 TITULAR (ES)

74 REPRESENTANTE
D. BERNARDO UNGRIA GOIBURU

1 El Estatuto vigente sobre Propiedad Industrial, de  
26 de Julio de 1929, en su texto refundido publicado el 30  
de Abril de 1930, establece los caracteres de patentabili-  
5 objeto obtener ventajas sobre lo ya conocido, admitiendo  
por consiguiente como patentables, las nuevas máquinas apa-  
ratos, instrumentos, procesos de fabricación, etc. La am-  
plitud de conceptos previstos como patentables, ha llevado  
al legislador a aclarar (Artº. 46) que la enumeración con-  
10 tenida en dicho cuerpo legal es puramente enunciativa y no  
limitativa, haciéndola extensiva incluso a los descubri-  
mientos de tipo científico (Artº. 47).

El Decreto de 26 de Diciembre de 1947, recogiendo  
la Orden de 18 de Noviembre de 1935, confirma el criterio  
15 legal de que también serán patentables los instrumentos, ob-  
jetos, o partes de los mismos, que aporten a la función a  
que son destinados, un beneficio o efecto nuevo, y en defi-  
nitiva que constituyan una mejora sustancial sobre lo ante-  
riormente conocido.

20 Pues bien, a tenor de lo expuesto, y en base al ar-  
ticulado que recoge los conceptos expresados, debe conside-  
rarse, que la invención a que se refiere la presente memo-  
ria, constituye una novedad industrial, con características  
y ventajas que la hacen merecedora del privilegio de explo-  
25 tación exclusiva que por ella se solicita, premiando así  
los méritos de quien aporta a la industria del país una me-  
jora efectiva y precisamente comprendida entre las enuncia-  
das por la Ley como patentables. (Arts. 46 y 47 en relación  
con el 171, en su nueva redacción afectada por la Orden de  
30 18 de Noviembre de 1935).

1                   La presente invención, según se expresa en el enun-  
ciado de esta memoria descriptiva, se refiere a un armario-  
estantería perfeccionado, el cual ha sido concebido y reali-  
5                   zado en orden a constituir un módulo que cumple a la vez la  
doble función de armario y/o estantería, indistintamente.

                  Dicho armario-estantería está constituido por un  
cuerpo general prismático y hueco de considerable longitud  
en relación con su altura, cuyo cuerpo prismático incorpora  
10                   central y longitudinalmente un panel giratorio susceptible  
de ocupar una posición horizontal, determinando la estante-  
ría propiamente dicha, o bien ocupar una posición vertical  
cerrando el frente del cuerpo prismático para que este cons-  
tituya el armario a que nos hemos referido.

                  Logicamente el cuerpo general prismático compren-  
15                   de un panel o pared superior, otro inferior y dos laterales,  
siendo entre estos dos entre los que va montado el panel in-  
termedio constitutivo de la estantería, panel este último  
que está montado sobre dos pivotes extremos que se consti-  
tuyen en el eje de articulación y basculamiento del mismo,  
20                   de tal manera que en el fondo del armario, que puede o no  
llevar panel de cierre posterior, se han previsto unos to-  
pes que limitan el giro del panel intermedio para que este  
ocupe una posición estable en su disposición horizontal, en  
tanto que sobre la parte interna y en correspondencia con  
25                   el borde del panel o pared superior del armario, se ha pre-  
visto asimismo otros topes que constituyen el límite de gi-  
ro del panel intermedio cuando este ocupa una posición ver-  
tical cerrando el frente del conjunto.

                  De este modo se obtiene un mueble con una doble  
30                   función, ya que cuando el panel intermedio se encuentra en

1 posición horizontal, este servirá como estantería, mientras  
que cuando ocupa su posición vertical cerrando el frente del  
mueble, entonces el conjunto constituye un armario.

5 Para complementar la descripción que seguidamente  
se va a realizar y con objeto de ayudar a una mejor comprensión  
de las características del invento, se acompaña a la  
presente memoria descriptiva de un juego de dibujos cuyas  
figuras representan lo siguiente:

10 Figura 1ª.- Muestra una vista en perspectiva del  
armario-estantería realizado de acuerdo con la invención,  
en su posición abierta, es decir cumpliendo la función de  
estantería propiamente dicha.

15 Figura 2ª.- Muestra otra vista en perspectiva si-  
milar a la anterior en la que el estante intermedio se en-  
cuentra en posición de basculamiento para cerrar el frente  
del mueble.

20 Figura 3ª.- Muestra una vista también en perspec-  
tiva en el que el mueble constituye un armario, ya que el  
panel intermedio se encuentra cerrando el frente del mismo.

25 A la vista de las comentadas figuras, puede obser-  
varse como el armario-estantería objeto de la invención se  
constituye a partir de un cuerpo general prismático rectan-  
gular 1 determinado por un panel o pared superior 2, otro in-  
ferior 3 y dos laterales 4 pudiendo estar una de las caras  
o fondo del mueble o cuerpo 1 cerrado o no mediante el co-  
rrespondiente panel.

30 Entre los paneles o paredes laterales 4 del mueble  
que constituye el cuerpo 1 va montado de forma giratoria o  
basculante un panel intermedio 5 que se fija de forma gira-  
toria sobre una pareja de pivotes 6 previstos al efecto en

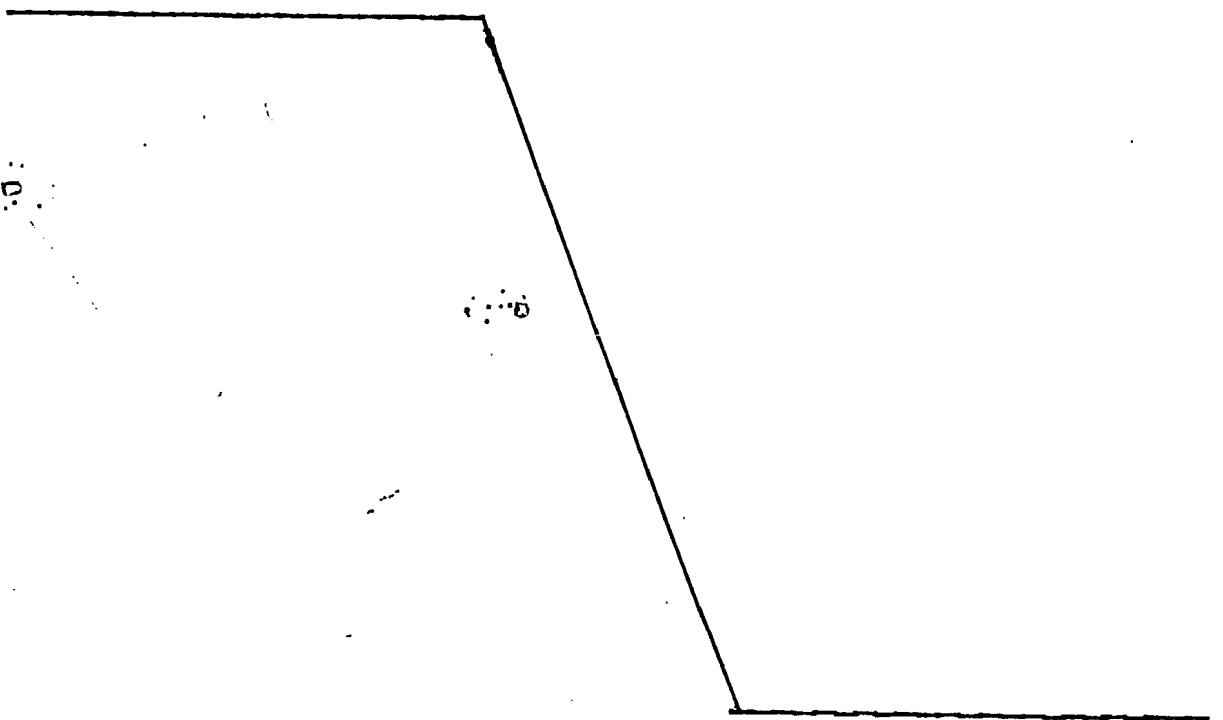
1 la zona central y en correspondencia con el borde anterior de tales paneles laterales 4, realizándose la articulación de tal panel intermedio 5 por su zona central correspondiente a los bordes laterales del mismo.

5 Dicho panel intermedio 5 y como consecuencia de que el mismo está montado de forma giratoria podrá ocupar dos posiciones extremas, una de ellas horizontal como se muestra en la figura 1ª y otra vertical como se muestra en la figura 3ª, de tal manera que en la figura 1ª el panel 5 constituye un estante para poder poner sobre el mismo objetos de la más diversa índole, y quedando estable en esa posición como consecuencia de que sobre la parte posterior del mueble 1 se han previsto unos topes 7 para impedir que dicha panel intermedio 5 no gire loco, mientras que en la posición de cierre o constitutiva del armario propiamente dicho, el repetido panel intermedio 5 queda limitado en su giro por los topes 8 previstos en la parte interna y frontal del propio panel o pared superior 2.

20

25

30



1  
5  
10  
15  
20  
25  
30

Hecha la descripción a que se refiere la memoria que antecede, es preciso insistir en que los detalles de realización de la idea expuesta, pueden variar, es decir, que pueden sufrir pequeñas alteraciones, basadas siempre en los principios fundamentales de la idea, que son en esencia los que quedan reflejados en los párrafos de la descripción hecha. En efecto, el Artículo 48 del Estatuto vigente sobre Propiedad Industrial, establece como no patentables, en su apartado tercero, "los cambios de forma, dimensiones, proporciones y materias de un objeto ya patentado" fijando así el criterio del legislador en el sentido de que patentada una idea que pueda dar lugar a una realidad práctica e industrializable, nadie podrá apoyarse en ella para, a pretexto de haber introducido ligeras modificaciones, presentarla como nueva y propia.

Este principio, en cuanto al alcance de la protección del objeto patentado se refiere, se halla confirmado por numerosas Sentencias del Tribunal Supremo, y entre ellas, como más terminantes en las de fechas 16 de Octubre de 1954, 23 de Enero de 1959, 20 de Marzo de 1964 y otras.

Establecido el concepto expresado, en cuanto a la amplitud que debe darse a la protección solicitada, se redacta a continuación la Nota de Reivindicaciones, de acuerdo con lo que se establece en el último párrafo del apartado tercero del Artículo 100 de la Ley, sintetizando así las novedades que se desean reivindicar:

NOTA DE REIVINDICACIONES

En resumen, el privilegio de explotación exclusiva que se solicita, recaerá sobre las reivindicaciones siguientes:

1

1ª.- ARMARIO-ESTANTERIA PERFECCIONADO, esencialmente caracterizado porque se constituye a partir de lo que pudiera considerarse como un mueble prismático rectangular de considerable altura entre cuyos paneles laterales va montado giratoriamente un panel intermedio susceptible de ocupar dos posiciones, una de ellas horizontal determinativa de un estante y otra vertical cerrando el frente del mueble para constituir el armario, con la particularidad de que en la referida posición horizontal el estante queda estable como consecuencia de que el mismo hace tope contra respectivos elementos previstos al efecto en el fondo del armario o mueble, mientras que en la posición vertical o de cierre el referido panel intermedio queda estable al hacer tope el mismo sobre otros elementos previstos al efecto en la parte interna y en correspondencia con el borde frontal de la pared superior del propio mueble o cuerpo prismático que lo constituye.

5

10

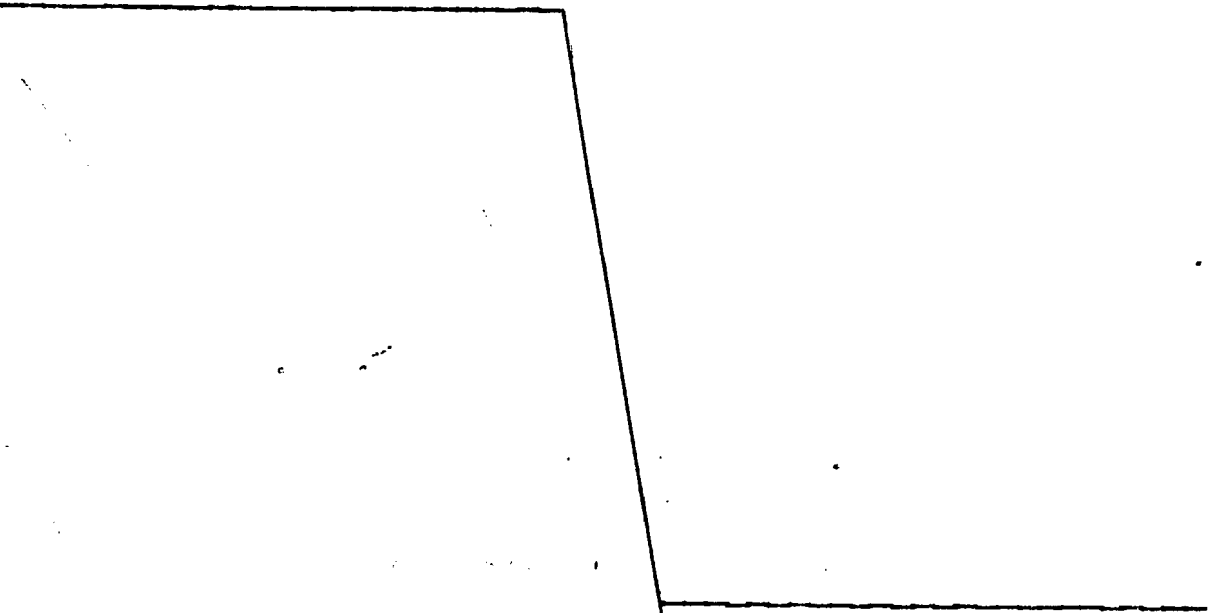
15

20

25

30

2ª.- Se reivindica por último como objeto sobre el que ha de recaer el modelo de utilidad que se solicita por: ARMARIO-ESTANTERIO PERFECCIONADO.



1

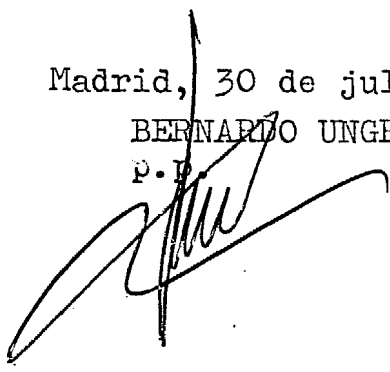
Todo conforme queda descrito y reivindicado en la presente memoria descriptiva que consta de ocho páginas mecanografiadas y dibujos adjuntos.

5

Madrid, 30 de julio 1.985

BERNARDO UNGRIA

P. U.



10



15

20

25

30

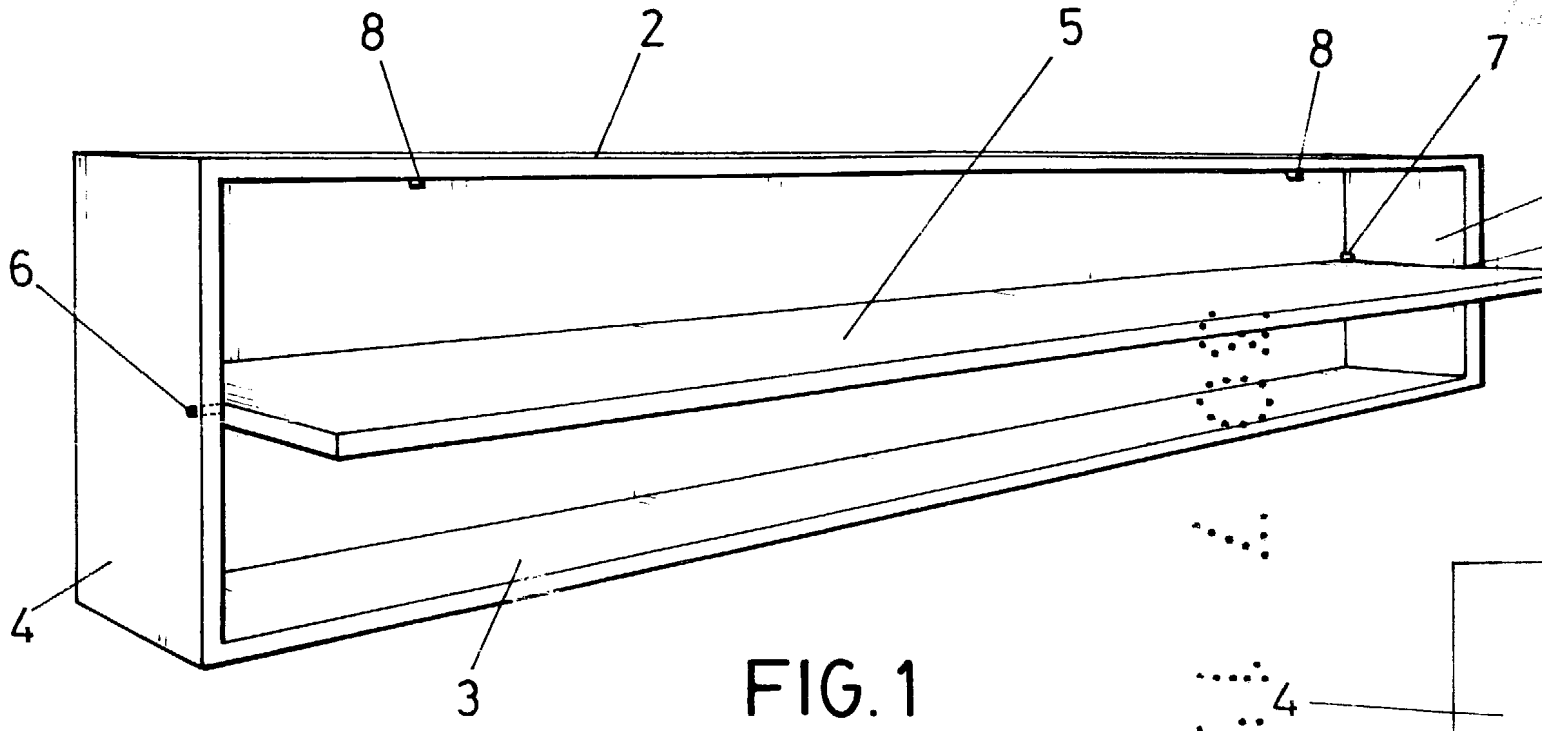


FIG. 1

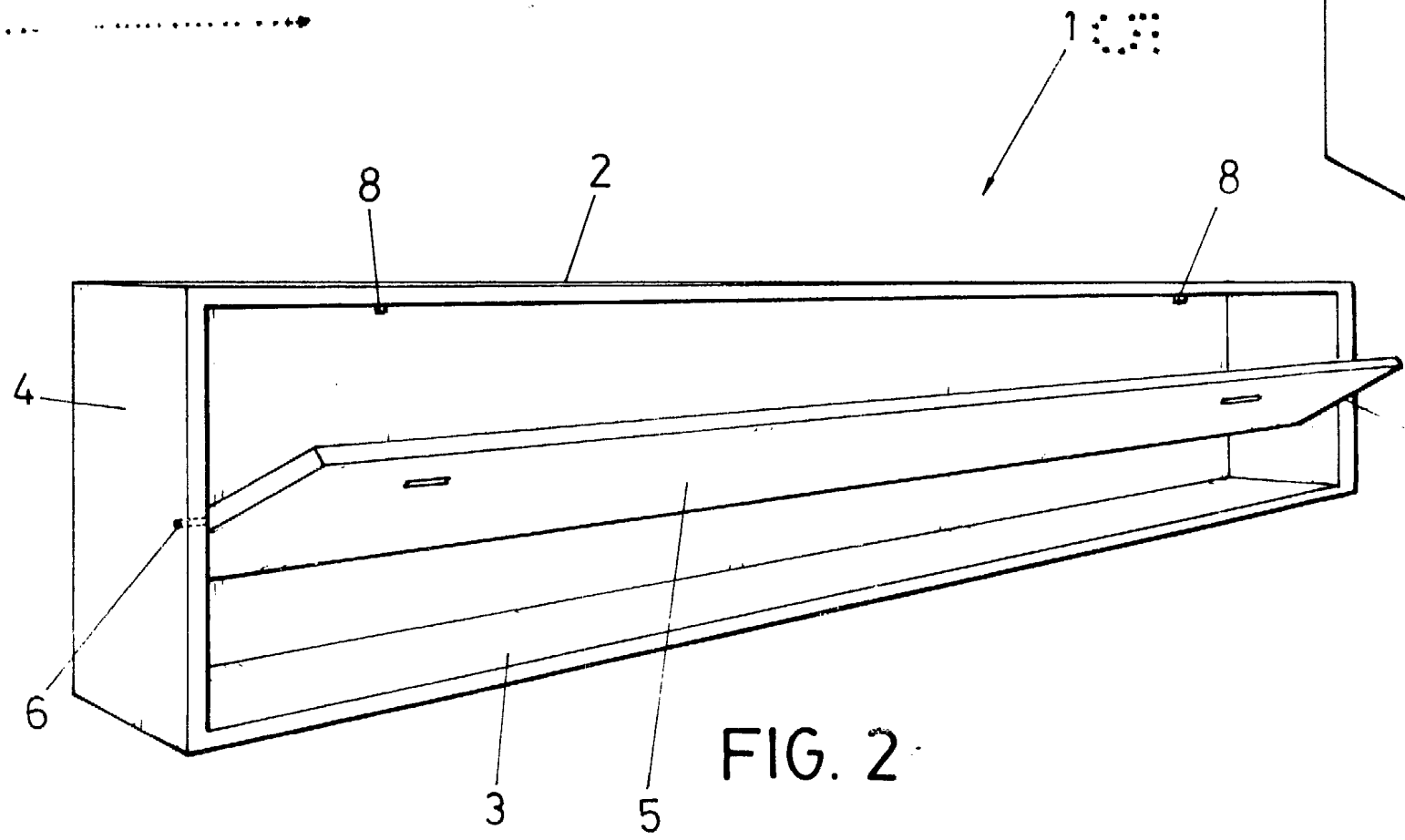


FIG. 2

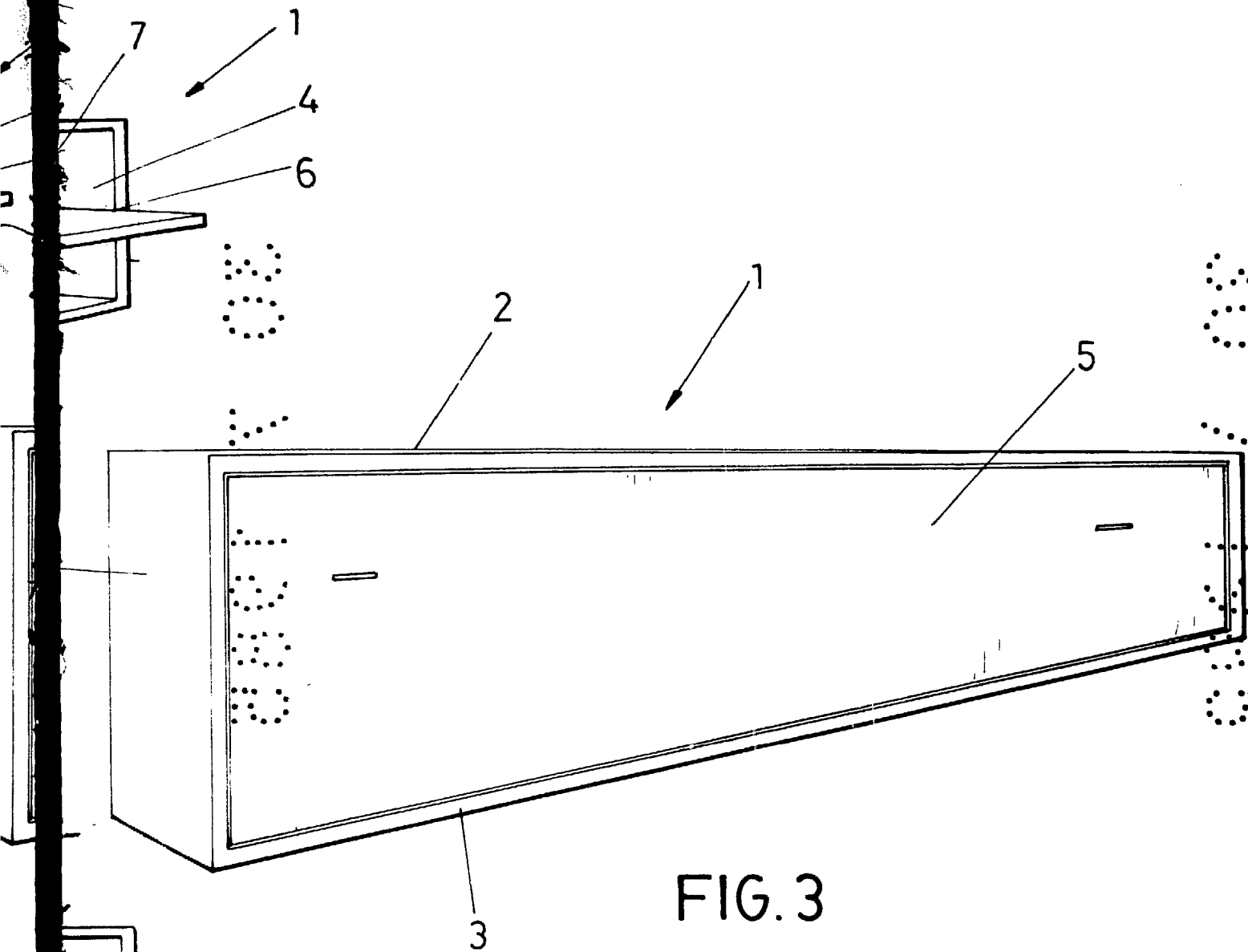


FIG. 3

ESCALA VARIABLE  
Madrid, 30 de julio de 1985  
BERNARDO UNGRIA  
B. U.