

(10) ES (11) (21) (22)	NUMERO 288.428/3	(10) Y
	FECHA DE PRESENTACION 24 JUL. 1985	



ESPAÑA

MODELO DE UTILIDAD

16 NOV. 1985

(30) PRIORIDADES:	(32) FECHA	(33) PAIS
(31) NUMERO		

(47) FECHA DE PUBLICIDAD	(51) CLASIFICACION INTERNACIONAL
	FOGF 13/08, 13/10

(54) TITULO DE LA INVENCIÓN
"PIEZA DE RECUBRIMIENTO".

(71) SOLICITANTE (S)
D. JOSE GRAU CASAS y D. JOSE GARCIA OÑA.

DOMICILIO DEL SOLICITANTE
Ambos en SALT (Girona), Major de Salt, 158.

(72) INVENTOR (ES)

(73) TITULAR (ES)

(74) REPRESENTANTE
D. JOSE MIGUEL GOMEZ-ACEBO Y POMBO.

O.17.293.

La presente solicitud se refiere a una pieza de recubrimiento, particularmente apropiada para el recubrimiento de suelos y paredes, constituyendo un entarimado del tipo denominado parqué.

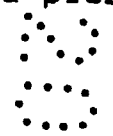
5 Este tipo de entarimado se conoce desde tiempo inmemorial y es muy apreciado por su cálida ambientación y por su gran elegancia. Sin embargo, el principal inconveniente del parqué consiste en que tiene un elevado
10 coste de instalación, al necesitar mano de obra muy especialidad. En tales circunstancias, en muchas ocasiones se instala otro tipo de suelo que, sin reunir las ventajas indiscutibles del parqué, resulte más económico que éste.

15 Sin embargo, gracias a la pieza de recubrimiento objeto de la presente invención, puede conseguirse un parqué de rápida y barata instalación, que puede incluso puede ser instalado por personal no especializado o hasta por el propio usuario, en lo que se denomina actualmente bricolage.

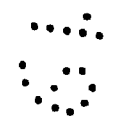
20 En su esencia, la pieza de recubrimiento objeto de la presente solicitud se caracteriza porque comprende una placa-base de corcho aglomerado, de grosor uniforme, sobre la cara superior de la cual están sólidamente encoladas una o varias placas contiguas de madera maciza, también de

grosor uniforme, que recubren exacta y totalmente la superficie de dicha cara superior de la placa-base.

En los dibujos adjuntos, se ilustra, a título de ejemplo no limitativo, una forma de realización de la pieza de recubrimiento de que se trata.



La Fig. 1 muestra una vista en perspectiva de una pieza de recubrimiento según la presente solicitud, con sus componentes separados pero en posición correlativa de encaje; y



la Fig. 2 muestra una vista en sección de una pieza de recubrimiento según la invención.



En dichos dibujos puede apreciarse que la pieza de recubrimiento de que se trata comprende una placa-base de corcho aglomerado, de grosor uniforme, sobre la que están sólidamente encoladas una o varias placas contiguas de madera maciza, también de grosor uniforme.

Dichas placas de madera recubren exacta y totalmente la superficie de la cara superior de la placa-base 1.

En definitiva, la pieza de recubrimiento constituye una especie de baldosa, de cualquier configuración modular

externa, que puede ser fácilmente instalada sobre un suelo ya existente, utilizando la sencilla técnica ya conocida de la aplicación de los suelos de corcho.

Se hace constar que todo cuanto no altere, cambie o modifique lo esencial de la pieza de recubrimiento descrita, puede quedar sometido a variaciones de detalle.

N O T A

El Modelo de Utilidad que se solicita, recae sobre las siguientes reivindicaciones:



REIVINDICACIONES

1a.- Pieza de recubrimiento, particularmente
apopiada para el recubrimiento de suelos y paredes,
constituyendo un entarimado del tipo denominado parqué,
5 caracterizado porque comprende una placa-base de corchoso
aglomerado, de grosor, uniforme, sobre la cara superior de
la cual están sólidamente encoladas una o varias placas
contiguas de madera maciza, también de grosor uniforme, que
recubren exacta y totalmente la superficie de dicha cara
10 superior de la placa-base.

2a.- PIEZA DE RECUBRIMIENTO,

tal y como queda descrito y reivindicado en la presente
memoria que consta de cinco hojas mecanografiadas por una
sola cara y de una lámina de dibujos.

15

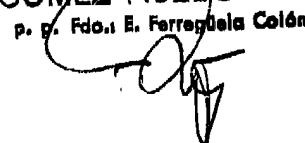
BARCELONA, 24 de Julio de 1985.

JOSE GRAU CASAS ✓

JOSE GARCIA OÑA

P.P.

J. M. GOMEZ-ACEBO Y POMBO
p. p. Fdo. E. Ferragüela Colón



ESCALA VARIABLE

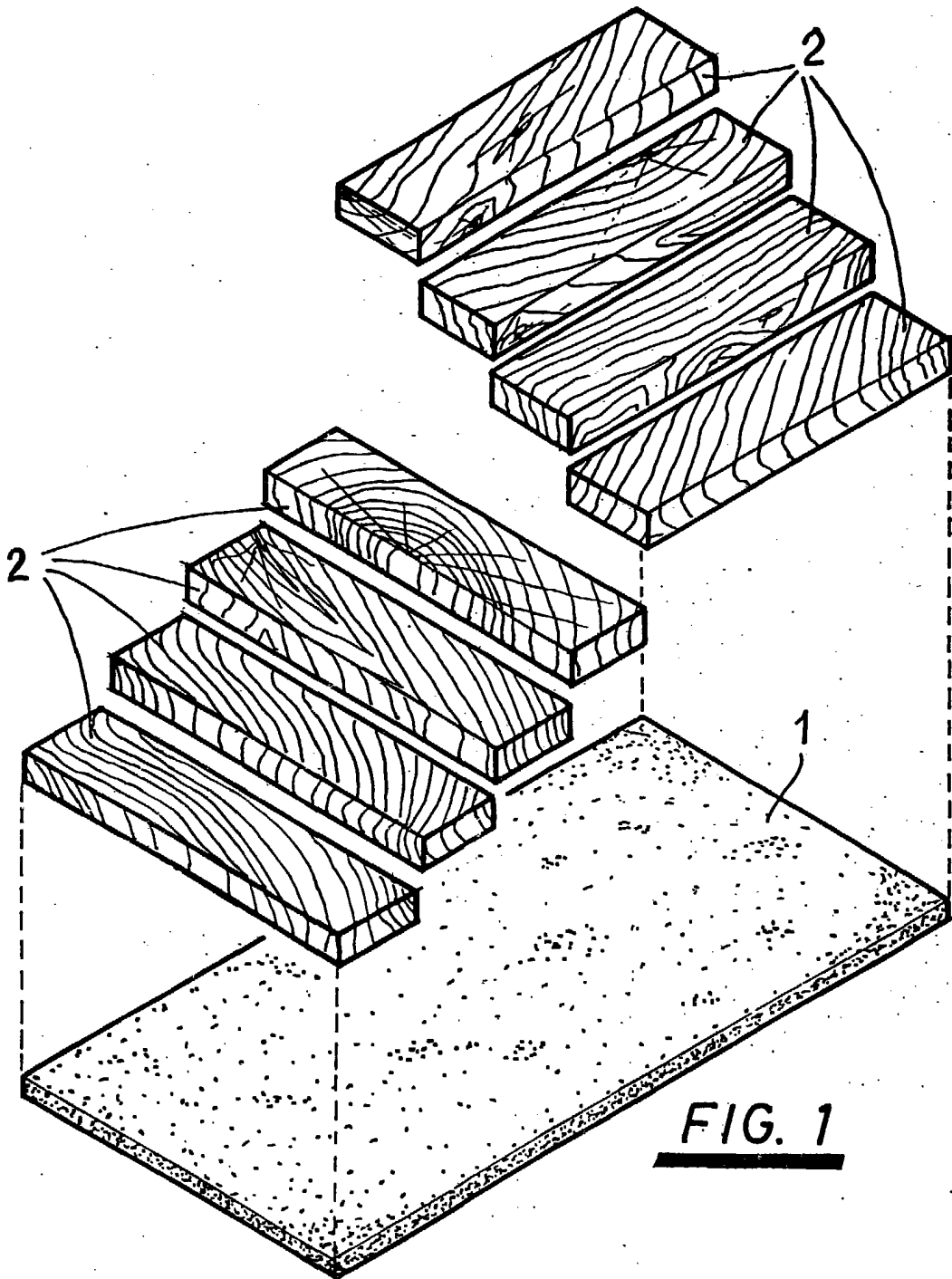


FIG. 1

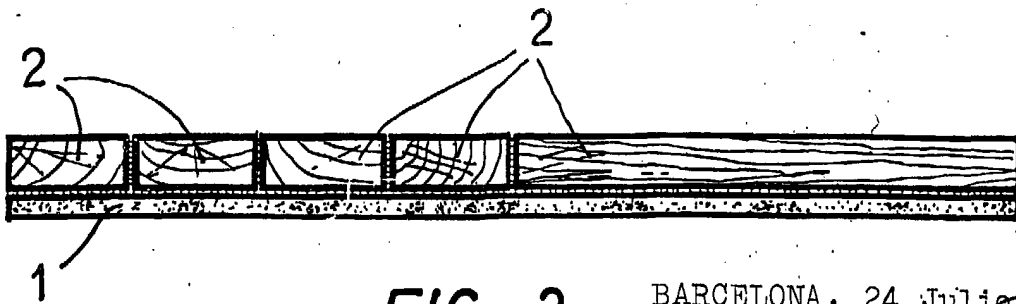


FIG. 2

BARCELONA, 24 Julio 1.985
JOSE GRAU CASAS y
JOSE GARCIA OÑA
P.P.