

10 ES	11 NUMERO	10 Y
21	288418	
22	FECHA DE PRESENTACION	
	29-7-85	

MODELO DE UTILIDAD

1- ENE. 1986

30 PRIORIDADES	32 FECHA	33 PAIS
31 NUMERO		

47 FECHA DE PUBLICIDAD	51 CLASIFICACION INTERNACIONAL
	Int. Cl. A01D 75/18

54 TITULO DE LA INVENCIÓN
PROTECTOR PARA TRANSMISIONES APLICABLES A MAQUINAS AGRICOLAS

71 SOLICITANTE (S)
LA MAGDALENA, S.L.

DOMICILIO DEL SOLICITANTE
Arzubia Kalea, nº 6 - Matiena - ABADIANO (VIZCAYA)

72 INVENTOR (ES)

73 TITULAR (ES)

74 REPRESENTANTE
D. BERNARDO UNGRIA GOIBURU

1 El Estatuto vigente sobre Propiedad Industrial, de
26 de Julio de 1929, en su texto refundido publicado el 30
de Abril de 1930, establece los caracteres de patentabili-
dad de las invenciones de tipo industrial que tienen por
5 objeto obtener ventajas sobre lo ya conocido, admitiendo
por consiguiente como patentables, las nuevas máquinas apa-
ratos, instrumentos, procesos de fabricación, etc. La am-
plitud de conceptos previstos como patentables, ha llevado
al legislador a aclarar (Artº. 46.) que la enumeración con-
10 tenida en dicho cuerpo legal es puramente enunciativa y no
limitativa, haciéndola extensiva incluso a los descubri-
mientos de tipo científico (Artº. 47).

El Decreto de 26 de Diciembre de 1947, recogiendo
la Orden de 18 de Noviembre de 1935, confirma el criterio
15 legal de que también serán patentables los instrumentos, ob-
jetos, o partes de los mismos, que aporten a la función a
que son destinados, un beneficio o efecto nuevo, y en defi-
nitiva que constituyan una mejora sustancial sobre lo ante-
riormente conocido.

20 Pues bien, a tenor de lo expuesto, y en base al ar-
ticulado que recoge los conceptos expresados, debe conside-
rarse, que la invención a que se refiere la presente memo-
ria, constituye una novedad industrial, con características
y ventajas que la hacen merecedora del privilegio de explo-
25 tación exclusiva que por ella se solicita, premiando así
los méritos de quien aporta a la industria del país una me-
jora efectiva y precisamente comprendida entre las enuncia-
das por la Ley como patentables. (Arts. 46 y 47 en relación
con el 171, en su nueva redacción afectada por la Orden de
30 18 de Noviembre de 1935).

1 La presente invención, según se expresa en
el enunciado de esta Memoria descriptiva, se refiere a un
protector para transmisiones aplicables a máquinas agríco-
las, el cual ha sido concebido y realizado en orden a obte-
ner numerosas y notables ventajas respecto de otros medios
5 existentes de análogas finalidades.

Las transmisiones para máquinas agrícolas
sobre las que es aplicable el objeto de la invención, se
constituyen mediante un eje extensible que está formado por
10 dos porciones tubulares acopladas telescópicamente entre
sí, de manera que los extremos de dicho eje finalizan en un
nudo Cardan. Este tipo de transmisiones van protegidas por
un tubo externo que envuelven el comentado eje, y cuyo tu-
bo cuenta con el acoplamiento de sendas caperuzas extremas
15 que protegen parcialmente los nudos Cardan, todo ello con
el fin de evitar cualquier tipo de accidente derivado de la
rotura de la transmisión.

Generalmente, la comentada protección de la
transmisión se compone de una serie de piezas unidas, unas
20 al extremo del tubo de protección y otras a la horquilla de
transmisión que constituye el nudo Cardan, a la vez de que
unas y otras quedan unidas entre sí.

Básicamente y en los sistemas convencionales
de este tipo de protección de las transmisiones, existe el
25 tubo de protección propiamente dicho, un casquillo unido al
extremo del citado tubo, un anillo que se une a la horqui-
lla del nudo Cardan respectivo y una cabeza o caperuza de
protección abierta y unida al citado anillo, cabeza que pro-
tege parcialmente al nudo Cardan.

30 Pues bien, el objeto de la invención se re-

1 fiere asimismo a un protector para estas transmisiones de -
máquinas agrícolas, pero en la que únicamente existen dos
piezas, una constituida por el anillo o casquillo sobre el
que se acopla la horquilla del nudo Cardan y otra constituí
5 da por la caperuza de protección de tal nudo Cardan.

En líneas generales la comentada caperuza -
adopta una configuración a modo de embudo definiendo por su
embocadura menor un tramo cilíndrico sobre el que interior-
mente se acopla el tubo de protección del eje de la transmi
10 sión, presentando dicha porción cilíndrica extrema de la ca
peruza una pluralidad de tetones internos que se alojan en
unos orificios dispuestos al efecto en la zona extrema del
comentado tubo de protección.

Por otra parte, la citada caperuza en el tra-
15 mo intermedio de la misma, y en proximidad al comentado tra-
mo extremo cilíndrico, está afectada de tres ventanas en las
que quedarán alojadas sendas lengüetas previstas en el cas-
quillo que constituye la segunda pieza del protector, que-
dando así éste retenido en el interior de la propia caperu-
20 za, y estando dicho casquillo afectado de unos nervios en
el sentido de sus generatrices, así como una nervadura anu-
lar interrumpida según sectores equidistantes, que sirven
para el acoplamiento del propio casquillo sobre la ranura
correspondiente con que cuenta el tramo extremo y tubular
25 de la horquilla perteneciente al nudo Cardan respectivo.
También se ha previsto que dicho casquillo cuente con las
lengüetas ya comentadas para su fijación sobre las ventanas
practicadas sobre la caperuza, estando una de dichas lengüe
tas dotadas de un pequeño apéndice con un orificio axial que
30 sirve para verificar el engrase necesario para que las hor-

1 quillas de la transmisión pueda girar respecto al propio casquillo.

5 La caperuza puede estar constituida por dos piezas o partes, una que constituirá la parte cónica dotada de los nervios de refuerzo y otra que constituiría la parte cilíndrica de mayor diámetro. Ambas piezas o partes se acoplarían adecuadamente por medios convencionales.

10 También se ha previsto que dicha caperuza, ya esté constituida por una sola pieza o por dos piezas, cuente en su tramo cónico con un amplio orificio para definir un paso de acceso que facilitará el engrase de la articulación Cardan.

15 Para complementar la descripción que seguidamente se va a realizar y con objeto de ayudar a una mejor comprensión de las características del invento, se acompaña a la presente Memoria descriptiva de un juego de planos cuyas figuras representan lo siguiente:

20 Figura 1.- Muestra una vista en planta del casquillo que forma parte del protector objeto de la invención.

Figura 2.- Muestra una vista en sección según la línea A-B representada en la figura anterior.

25 Figura 3.- Muestra otra vista en planta del casquillo representado en la figura 1, pero por la parte opuesta.

Figura 4.- Muestra una vista en planta de la caperuza que junto con el casquillo representado en las figuras anteriores constituye el protector de la invención.

30 Figura 5.- Muestra una vista en sección diametral del casquillo acoplado sobre la caperuza de protec-

1 ción, así como el acoplamiento del extremo de la horquilla
de un nudo Cardan.

5 Figura 6.- Muestra un detalle en sección -
del acoplamiento entre las dos piezas que pueden constituir
la caperuza.

10 A la vista de las comentadas figuras, puede
observarse como el protector objeto de la invención se cons-
tituye únicamente mediante la caperuza 1 y el casquillo 2,
de tal forma que la citada caperuza 1 adopta una forma que
puede considerarse como de embudo en la que existe un tramo
extremo de mayor diámetro 3, un tramo de menor diámetro 4
opuesto al anterior y un tramo intermedio 5 que es quebrado
y discurre de forma tronco-cónica. Interiormente, dicha ca-
peruza 1 cuenta con unos nervios de refuerzo 6, en tanto que
15 exteriormente en correspondencia con el tramo 5 existen -
otros nervios de refuerzo 7, así como uno de mayor grosor 7'
arqueado y con un orificio que permite el enganche de la ca-
peruza a la máquina, al objeto de que al girar el Cardan no
gire el protector.

20 En el tramo de intersección entre la parte
tronco-cónica 7 y el propio tramo extremo 4 de menor diáme-
tro, la superficie lateral de la caperuza está afectada de
tres ventanas rectangulares 8 iguales y desfasadas entre sí,
presentando internamente un escalonamiento anular 8 que se
25 prolonga en unos apéndices 9 proyectados hacia el centro -
que definen un reborde interno con zonas discontinuas 10,
habiéndose previsto que la porción tubular 4 de menor diá-
metro presenta asimismo internamente unos apéndices 11 de
configuración circular y afectados de un bisel orientado ha-
30 cia la parte externa de la embocadura del propio tramo tubu

1 lar 4.

En el interior de la comentada caperuza 1 y en correspondencia con la zona donde están practicadas las ventanas 8, va montado el casquillo 2.

5 Dicho casquillo 2 está constituido por un cuerpo rígido con una pluralidad de nervios externos 12 previstos en el sentido de sus generatrices, en tanto que internamente cuenta con unas nervaduras 13 que siguen un contorno circular y quedan interrumpidas por cortos tramos de separación 14, observese figura 1.

10 De la superficie lateral de dicho casquillo 2 emergen tres lengüetas 15 iguales entre sí y desfasadas 120°, cuyas lengüetas emergen de forma ligeramente divergente para permitir una cierta elasticidad y poder acoplar el casquillo 2 en el interior de la caperuza 1, previo alojamiento de tales lengüetas 15 sobre las ventanas 8 de dicha caperuza 1, y quedar así perfectamente fijado y retenido el repetido casquillo 2 en el interior de aquella.

15 Dichas lengüetas 15 presentan unos resaltes 15' a modo de tacones que, en el montaje sobre la caperuza, apoyan en la cara interna de ésta para realizar la sujeción del citado casquillo 2. Entre tales resaltes 15' se definen unas ranuras o depresiones centrales que posibilitan la introducción de una herramienta, tal como un destornillador, para realizar el desmontaje del casquillo mediante apalancamiento.

20 También se ha previsto que el faldón 13' del casquillo 2 pueda eliminarse.

25 Una de tales lengüetas 15 cuenta con un apén
30 dice 16 proyectado radialmente hacia el exterior y afectado

1 de un orificio axial 17 que sirve para verificar el engrase
necesario para que la horquilla de transmisión pueda girar
respecto de tal casquillo 2, ya que dicha horquilla como pos
teriormente se verá y se describirá se acoplará sobre dicho
5 casquillo 2.

De esta forma el montaje o acoplamiento del
protector que constituyen dicha caperuza y casquillo cita-
dos sobre la transmisión, se realiza de acuerdo con lo que
a continuación se va a exponer en relación con la figura 5.

10 La correspondiente horquilla 18 del nudo Car-
dan 19 correspondiente a uno de los extremos del tipo de
transmisión para maquinarias agrícolas a la que es aplica-
ble el propio protector que se reivindica, decíamos que la
comentada horquilla 18 se prolonga extremadamente en una por-
15 ción tubular 20 afectada de una garganta anular 21 en la que
precisamente quedan alojadas las nervaduras 13 del casqui-
llo 2, quedando así perfectamente retenida la horquilla 18
respecto del casquillo 2 y en consecuencia respecto de la
caperuza 1.

20 Por otra parte, el tubo protector 22 señali-
zado en línea de trazos en la figura 5 y que se extenderá
entre el nudo Cardan de la horquilla 18 y el otro extremo
del eje 23 de la transmisión, constituirá el medio protec-
tor de tal eje 23, acoplándose el respectivo extremo de di-
25 cho tubo protector 22 sobre el tramo 4 de la caperuza 1,
quedando alojado en el interior de dicho tramo 4 y retenido
en éste como consecuencia de que los tetones 11 de dicho tra-
mo 4 se alojarán en orificios previstos al efecto en el pro-
pio tubo 22, de tal manera que como consecuencia del bisela-
30 do que presentan tales apéndices 11, el tubo 22 puede pene-

1 trar hasta encajar dichos apéndices 11 en el orificio de di-
cho tubo, pero que queda impedido este de poderse desaco-
5 plar al no estar afectados tales apéndices 11 de un bisela-
do por la parte interna, como se aprecia claramente en la
figura 5.

La caperuza 1 puede estar constituida por
dos partes, como se observa en el detalle de la figura 6,
una de cuyas partes determinará los sectores 4 y 5 ya comen-
tados, en tanto que la otra parte la determina el sector 3,
10 uniéndose ambas por engatillamiento 24 o cualquier otro sis-
tema convencional. La parte que determina los sectores 4 y
5 será rígida y resistente, mientras que la parte que deter-
mina el sector 3 es flexible para permitir un juego angular
de la articulación Cardan, de manera que dicho sector fle-
15 xible podrá flexionarse a fin de que no obstaculice el des-
plazamiento angular de dicha articulación.

También se ha previsto que la caperuza esté
afectada de un amplio orificio 25 para facilitar el engrase
de la referida articulación Cardan.

20 Finalmente, cabe decir que cuando la caperu-
za está formada por dos partes como se muestra en la figura
6, cabe la posibilidad de incluir entre dichas dos partes
un aro metálico 26 que dá cierta rigidez contra los impac-
tos transversales, a la vez de que aumenta las caracterís-
25 ticas mecánicas del conjunto. Dicho aro metálico 26 queda
oculto por el sector 3 y embebido en el propio material plás-
tico.

1 Hecha la descripción a que se refiere la memoria
que antecede, es preciso insistir en que los detalles de
realización de la idea expuesta, pueden variar, es decir,
que pueden sufrir pequeñas alteraciones, basadas siempre
5 en los principios fundamentales de la idea, que son en esen-
cia los que quedan reflejados en los párrafos de la descrip-
ción hecha. En efecto, el Artículo 48 del Estatuto vigente
sobre Propiedad Industrial, establece como no patentables,
en su apartado tercero, "los cambios de forma, dimensiones,
10 proporciones y materias de un objeto ya patentado" fijando
así el criterio del legislador en el sentido de que paten-
tada una idea que pueda dar lugar a una realidad práctica
e industrializable, nadie podrá apoyarse en ella para, a
pretexto de haber introducido ligeras modificaciones, pre-
15 sentarla como nueva y propia.

Este principio, en cuanto al alcance de la protec-
ción del objeto patentado se refiere, se halla confirmado
por numerosas Sentencias del Tribunal Supremo, y entre
ellas, como más terminantes en las de fechas 16 de Octubre
20 de 1954, 23 de Enero de 1959, 20 de Marzo de 1964 y otras.

Establecido el concepto expresado, en cuanto a la
amplitud que debe darse a la protección solicitada, se re-
dacta a continuación la Nota de Reivindicaciones, de acuer-
do con lo que se establece en el último párrafo del apar-
25 tado tercero del Artículo 100 de la Ley, sintetizando así
las novedades que se desean reivindicar:

NOTA DE REIVINDICACIONES

En resumen, el privilegio de explotación exclusi-
va que se solicita, recaerá sobre las reivindicaciones si-
30 guientes:

1. PROTECTOR PARA TRANSMISIONES APLICABLES

1 A MAQUINAS AGRICOLAS, que siendo del tipo de las que se -
constituyen mediante una caperuza de forma acampanada a mo
do de embudo en la que queda acoplada la porción tubular ex
5 trema correspondiente a la horquilla de un nudo Cardan pre-
visto en cada uno de los extremos de la transmisión, estan-
do ésta formada por un eje extensible determinado por dos
porciones tubulares acopladas telescópicamente entre sí y
quedando dicho eje alojado y protegido en el interior de un
10 tubo externo que se fija por sus extremos a las porciones
tubulares y enfrentadas de las dos caperuzas previstas co-
mo medios de protección de los dos nudos Cardan, esencial-
mente se caracteriza porque la citada caperuza está afecta-
da en un tramo intermedio escalonado de la misma de varias
15 ventanas rectangulares equidistantes entre sí que sirven de
alojamiento para sendas lengüetas que emergen de un casqui-
llo que se acopla y queda fijado en el interior de dicha ca-
peruza, casquillo que está afectado de nervios externos de
refuerzo, de las ya comentadas lengüetas que discurren en
20 sentido ligeramente divergente y de unas nervaduras inter-
nas que se constituyen en medio de fijación del propio ex-
tremo tubular de la horquilla correspondiente al nudo Car-
dan, al quedar alojadas tales nervaduras en la garganta anu-
lar con que está afectado dicho tramo extremo tubular de la
25 horquilla, habiéndose previsto además que el tramo extremo
y tubular de menor diámetro correspondiente a la caperuza
cuenta con unos tetones afectados de un biselado, cuyos te-
tones se alojan en orificios previstos al efecto en la zona
extrema del tubo protector del eje de la transmisión, que-
30 dando dicha zona extrema del tubo de protección por el in-

1 terior del comentado tramo tubular extremo de la caperuza,
a la vez de que este tramo tubular cuenta en su zona más
interna con unos resaltes anulares e internos y separados
equidistantemente entre sí.

5 2. PROTECTOR PARA TRANSMISIONES APLICABLES
A MAQUINAS AGRICOLAS, según la reivindicación 1, caracte-
rizado porque la caperuza está afectada tanto interna como
externamente de unos nervios de refuerzo en corresponden-
cia con el tramo intermedio de dicha caperuza.

10 3. PROTECTOR PARA TRANSMISIONES APLICABLES
A MAQUINAS AGRICOLAS, según la reivindicación 1, caracte-
rizado porque las lengüetas que emergen del casquillo presen-
tan en su borde extremo unos resaltes destinados a apoyar
sobre la parte interna de la propia caperuza, determinando
15 los medios de sujeción y enclavamiento de las lengüetas so-
bre las ventanas de la caperuza, en orden a conseguir la -
inmovilización del citado casquillo en su montaje sobre la
referida caperuza.

20 4. PROTECTOR PARA TRANSMISIONES APLICABLES
A MAQUINAS AGRICOLAS, según la reivindicación 1, caracte-
rizado porque una de las lengüetas del casquillo presenta un
apéndice radial y externo afectado de un orificio axial que
permite asegurar el engrase de la correspondiente horquilla
del nudo Cardan.

25 5. Se reivindica por último como objeto so-
bre el que ha de recaer el Modelo de Utilidad que se soli-
cita: PROTECTOR PARA TRANSMISIONES APLICABLES A MAQUINAS
AGRICOLAS.

1

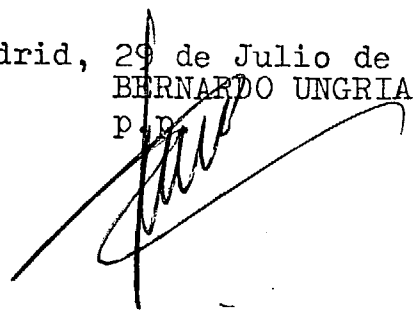
Todo conforme queda descrito y reivindicado en la presente Memoria descriptiva que consta de trece páginas mecanografiadas y dibujos adjuntos.

5

Madrid, 29 de Julio de 1985

BERNARDO UNGRIA

P.D.



10

15

20

25

30

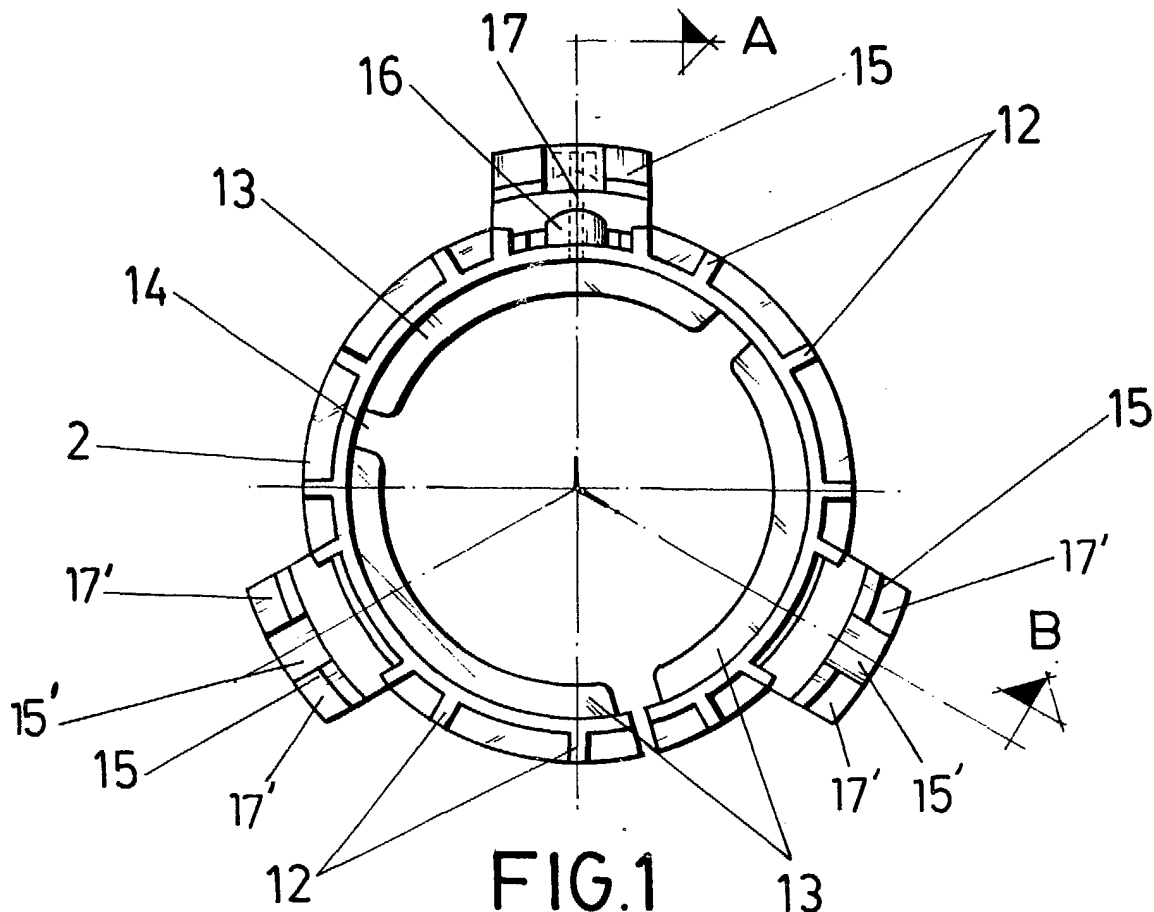


FIG. 1

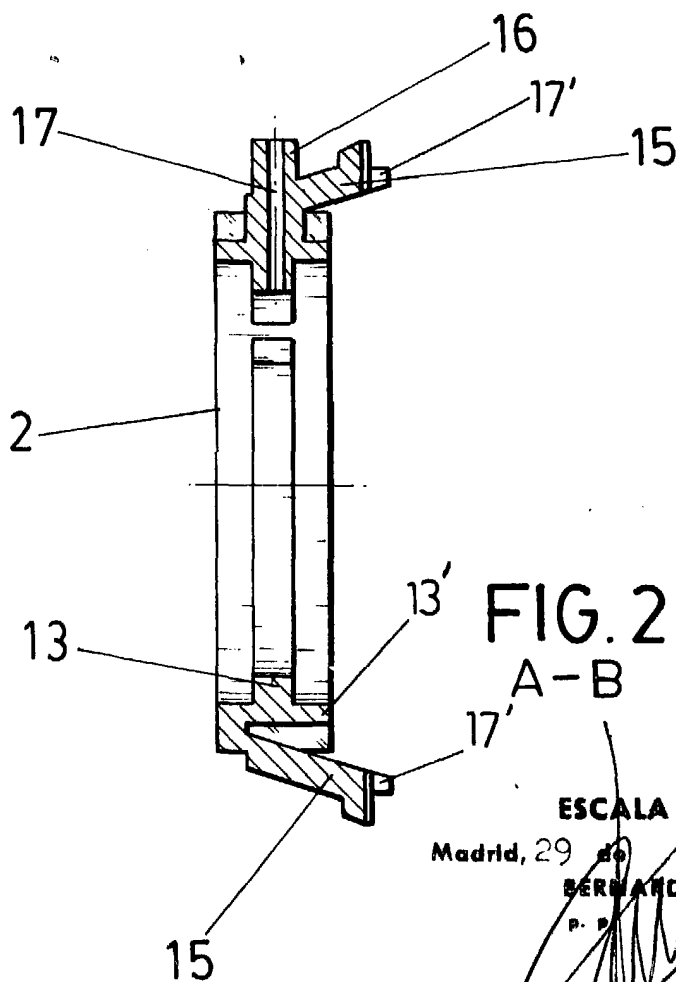


FIG. 2
A-B

ESCALA VARIABLE

Madrid, 29 de Julio de 19 85

BERNARDO UNGRIA

P. P.

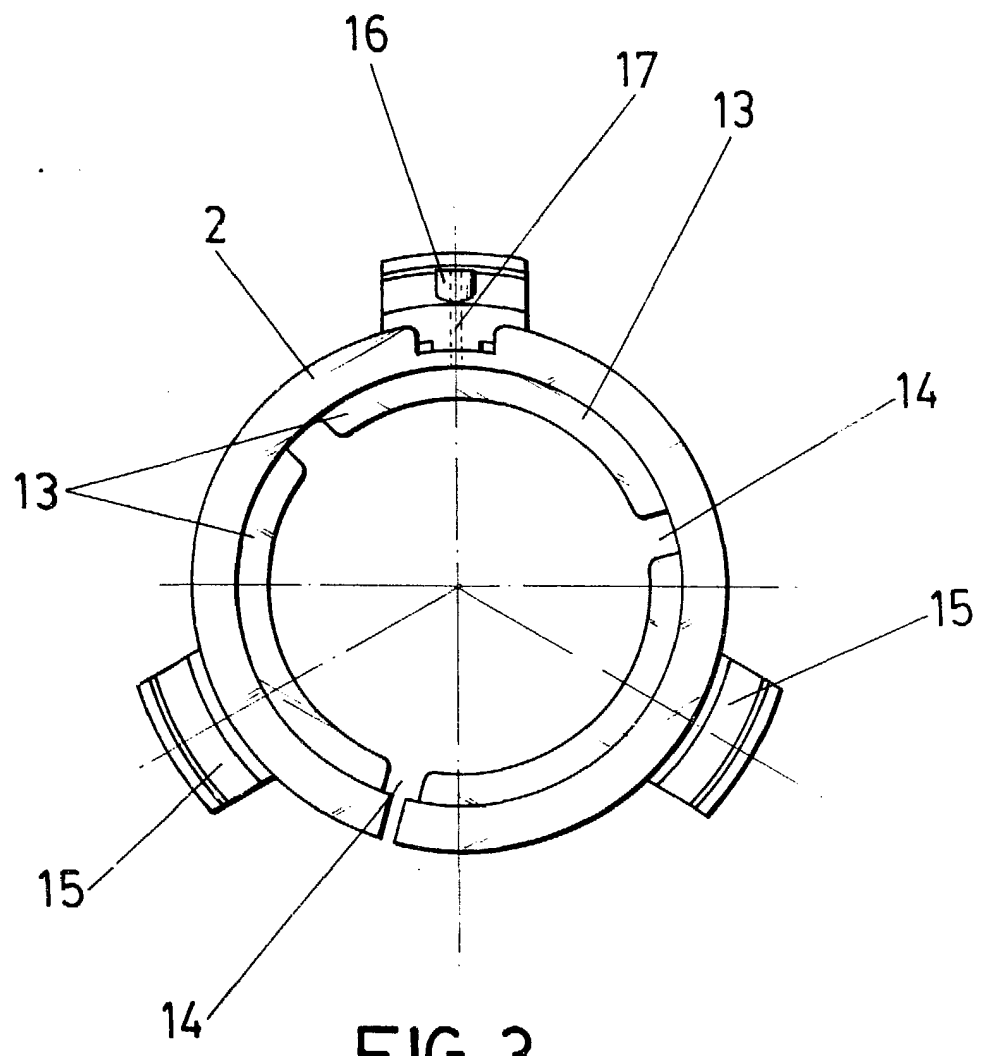
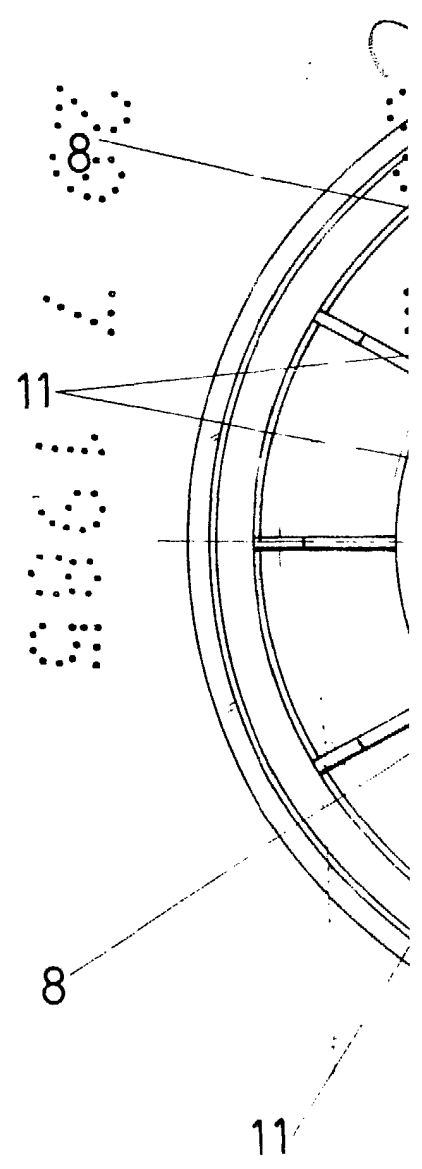


FIG. 3



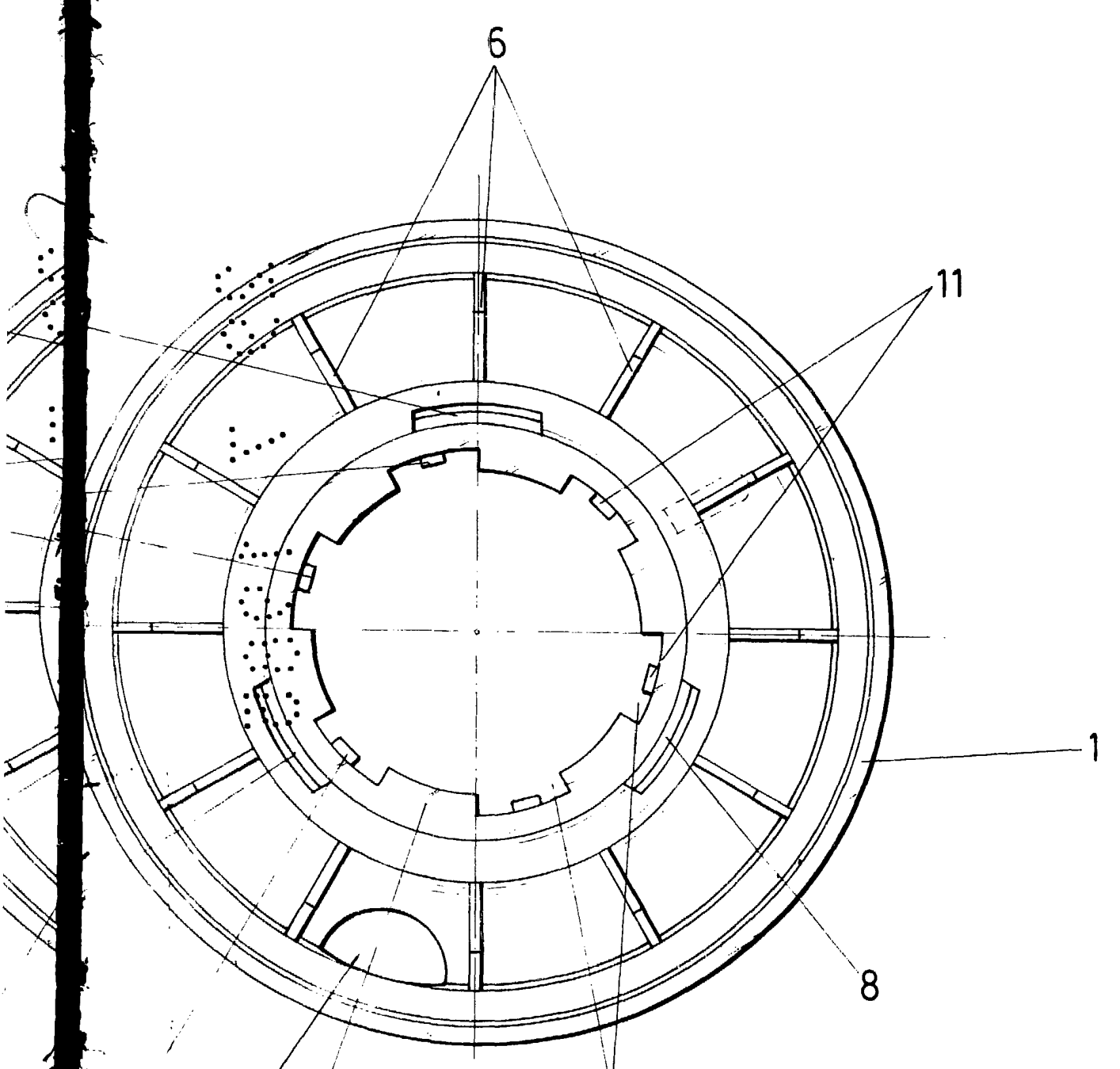


FIG. 4

ESCALA VARIABLE
Madrid, 29 de Julio de 1975
BERNARDO UNGRIA
P. P.

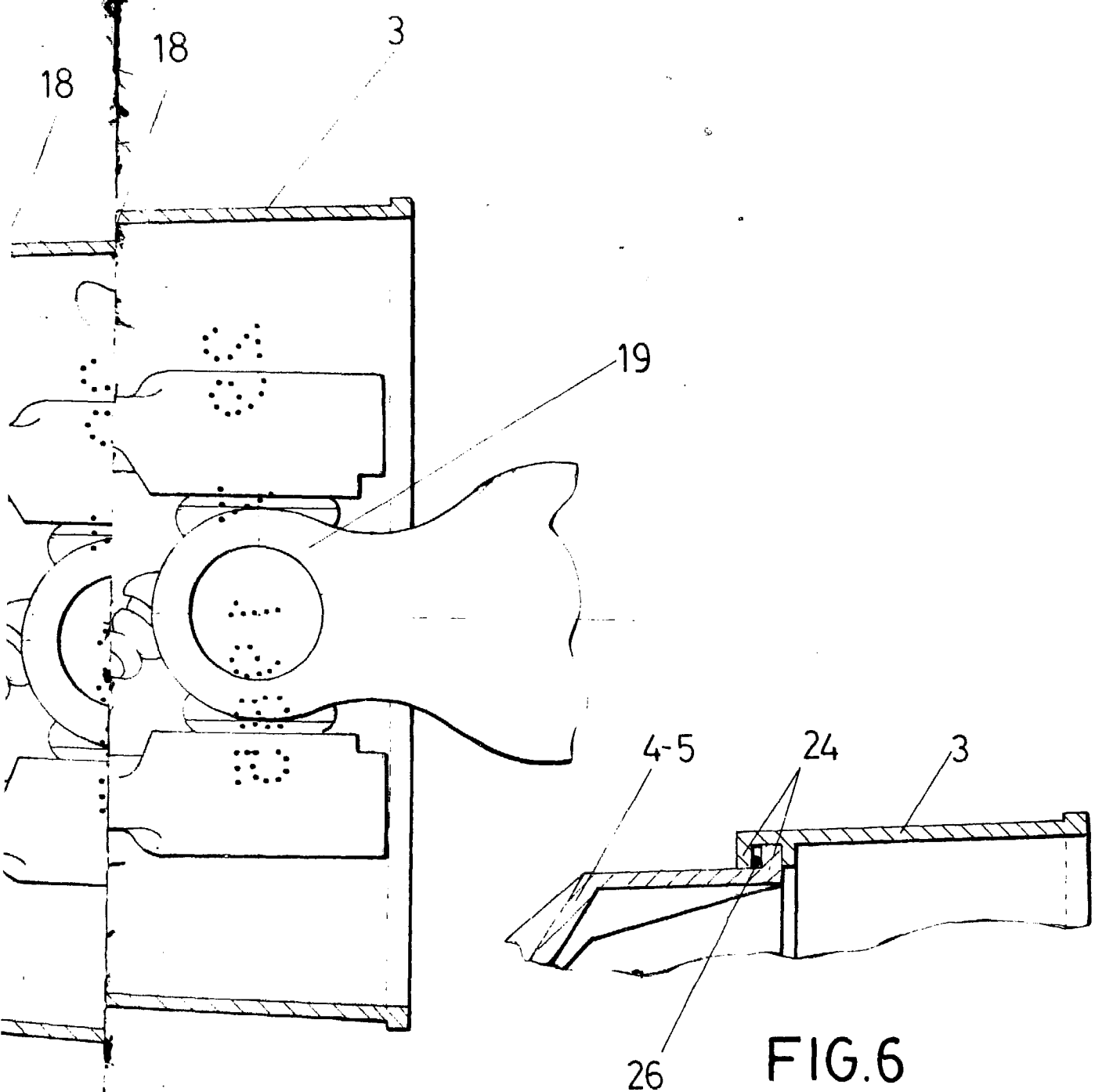


FIG.6

ESCALA VARIABLE
Madrid, 29 de Julio de 1978
BERNARDO UNGRIA