

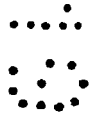
(19) ES (11) (21) (22)	NUMERO 288.415	(10) Y
	FECHA DE PRESENTACION 29-7-85	



ESPAÑA

MODELO DE UTILIDAD

1 - MAR. 1986



(30) PRIORIDADES:	(32) FECHA	(33) PAIS
(31) NUMERO		

(47) FECHA DE PUBLICIDAD	(51) CLASIFICACION INTERNACIONAL
	B42D 1/00

(54) TITULO DE LA INVENCIÓN
AGENDA PERFECCIONADA

(71) SOLICITANTE (S)
TORRAS HOSTENCH, S.A.

DOMICILIO DEL SOLICITANTE
Gran Vía de les Corts Catalanes, 678 - 08010 BARCELONA.

(72) INVENTOR (ES)

(73) TITULAR (ES)

(74) REPRESENTANTE
D. BERNARDO UNGRIA GOIBURU 308/5.

1 El Estatuto vigente sobre Propiedad Industrial, de
26 de Julio de 1929, en su texto refundido publicado el 30
de Abril de 1930, establece los caracteres de patentabili-
dad de las invenciones de tipo industrial que tienen por
5 objeto obtener ventajas sobre lo ya conocido, admitiendo
por consiguiente como patentables, las nuevas máquinas apa-
ratos, instrumentos, procesos de fabricación, etc. La am-
plitud de conceptos previstos como patentables, ha llevado
al legislador a aclarar (Artº. 46) que la enumeración con-
10 tenida en dicho cuerpo legal es puramente enunciativa y no
limitativa, haciéndola extensiva incluso a los descubri-
mientos de tipo científico (Artº. 47).

El Decreto de 26 de Diciembre de 1947, recogiendo
la Orden de 18 de Noviembre de 1935, confirma el criterio
15 legal de que también serán patentables los instrumentos, ob-
jetos, o partes de los mismos, que aporten a la función a
que son destinados, un beneficio o efecto nuevo, y en defi-
nitiva que constituyan una mejora sustancial sobre lo ante-
riormente conocido.

20 Pues bien, a tenor de lo expuesto, y en base al ar-
ticulado que recoge los conceptos expresados, debe conside-
rarse, que la invención a que se refiere la presente memo-
ria, constituye una novedad industrial, con características
y ventajas que la hacen merecedora del privilegio de explo-
25 tación exclusiva que por ella se solicita, premiando así
los méritos de quien aporta a la industria del país una me-
jora efectiva y precisamente comprendida entre las enuncia-
das por la Ley como patentables. (Arts. 46 y 47 en relación
con el 171, en su nueva redacción afectada por la Orden de
30 18 de Noviembre de 1935).

1 La presente invención, según se expresa en el
enunciado de esta memoria descriptiva, consiste en una agen-
da que ha sido considerablemente perfeccionada en algunos
aspectos fundamentales, en orden a mejorar su estructura
5 y eficacia.

En líneas generales la agenda objeto de la
presente invención, presenta una cubierta encuadernadora
en cuyo interior todos los componentes son intercambiables
entre sí. Los citados componentes se encuentran constitui-
dos además de por la cubierta, por una agenda, un cuaderno
10 y un bloc de notas.

Concretamente la agenda objeto de la presente
invención dispone de una cubierta encuadernadora en cuyo
interior se aloja la agenda cambiabile, la cual dispone de
un lomo de mayor altura que el tomo que forman sus hojas.
15 En el espacio libre que determina la altura del lomo con
respecto a las hojas de la agenda y sin vincularse a dicho
lomo, se aloja un cuaderno independiente como índice tele-
fónico cuya cubierta superior se superpone a la cubierta in-
ferior de la agenda y ambas cubiertas se alojan conjunta-
mente en una bolsa prevista en una de las hojas de cubier-
ta encuadernadora cuya bolsa presenta una abertura parale-
la al lomo, en tanto que la otra hoja presenta una bolsa
de apertura paralela al borde transversal, en la que se
20 aloja la cubierta inferior de un bloc.

La agenda cambiabile, el bloc de notas y el
cuaderno constitutivo del índice telefónico, constituyen
tres conjuntos de anotación independientes que son cambia-
bles además independientemente.
30

1 Para complementar la descripción que seguida-
mente se va a realizar y con el fin de ayudar a la mejor
comprensión de las características del invento, se acompaña
con la presente memoria descriptiva una hoja de dibujos don
5 de se ha representado lo siguiente:

 La figura 1ª muestra una vista en perspectiva
de todos los elementos que componen la agenda sin incluirse
en la cubierta encuadernadora.

 Por último la figura 2ª corresponde a una vis
10 ta en sección transversal de la agenda cambiable.

 Como puede observarse a tenor de los planos
comentados la agenda cambiable 1 presenta un lomo 2, entre
cuyo bloque de hojas 3 y la cubierta inferior se define un
espacio libre 4.

15 En el espacio libre 4 queda incluido un cua-
derno 5 cuya cubierta inferior 6, conjuntamente con la cu-
bierta inferior 7 de la agenda 1 quedan incluidas en una
bolsa 8 realizada en la hoja 9 de la cubierta encuadernado-
ra, cuya bolsa dispone de una abertura en paralelo con el
20 lomo de la citada cubierta encuadernadora.

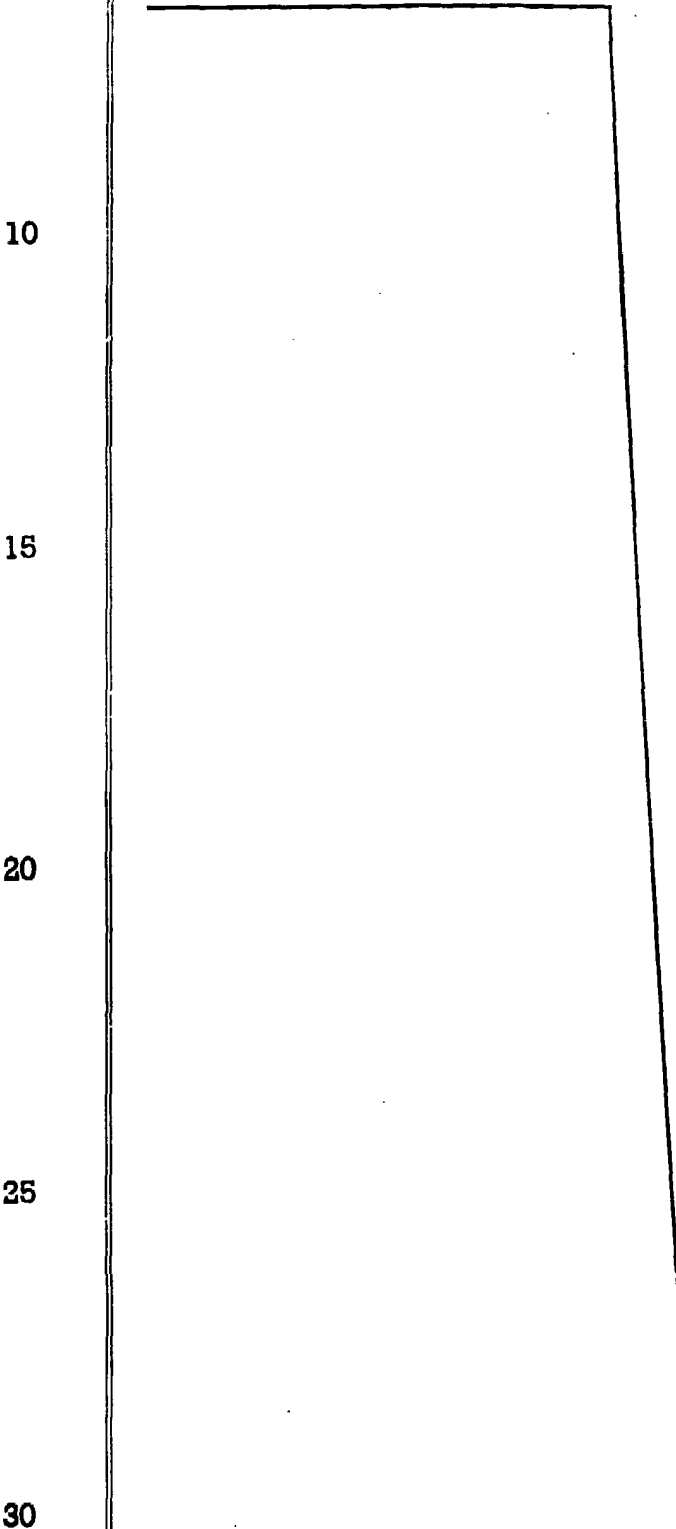
 La otra hoja 10 de la cubierta encuadernadora,
presenta una bolsa 11, cuya abertura es paralela al borde
transversal del conjunto y en ella se aloja la cubierta in-
ferior 12 de un bloc 13.

25 Con esta constitución, se consigue una agenda
en cuya cubierta encuadernadora se incluyen un conjunto de
tres elementos independientes y que se encuentran constitui-
dos por la agenda cambiable 1 propiamente dicha, el cuader-
no 5 que constituye un índice telefónico y el bloc de notas
30 13, siendo todos estos elementos cambiables independiente-

1 mente el uno del otro.

Con esta constitución, obtenemos una agenda
en la que cualquiera de sus elementos puede ser cambiado y
repuesto por otro igual, sin necesidad de tener que recu-
5 rrir a una agenda completa totalmente nueva.

.....
.....
.....
.....
.....



10

15

20

25

30



1 Hecha la descripción a que se refiere la memoria
que antecede, es preciso insistir en que los detalles de
realización de la idea expuesta, pueden variar, es decir,
que pueden sufrir pequeñas alteraciones, basadas siempre
5 en los principios fundamentales de la idea, que son en esen-
cia los que quedan reflejados en los párrafos de la descrip-
ción hecha. En efecto, el Artículo 48 del Estatuto vigente
sobre Propiedad Industrial, establece como no patentables,
en su apartado tercero, "los cambios de forma, dimensiones,
10 proporciones y materias de un objeto ya patentado" fijando
así el criterio del legislador en el sentido de que paten-
tada una idea que pueda dar lugar a una realidad práctica
e industrializable, nadie podrá apoyarse en ella para, a
pretexto de haber introducido ligeras modificaciones, pre-
15 sentarla como nueva y propia.

Este principio, en cuanto al alcance de la protec-
ción del objeto patentado se refiere, se halla confirmado
por numerosas Sentencias del Tribunal Supremo, y entre -
ellas, como más terminantes, en las de fechas 16 de octubre
20 de 1954, 23 de enero de 1959, 20 de marzo de 1964 y otras.

Establecido el concepto expresado, en cuanto a la
amplitud que debe darse a la protección solicitada, se re-
dacta a continuación la Nota de Reivindicaciones, de acuer-
do con lo que se establece en el último párrafo del apar-
25 tado tercero del Artículo 100 de la Ley, sintetizando así
las novedades que se desean reivindicar:

NOTA DE REIVINDICACIONES

En resumen, el privilegio de explotación exclusi-
va que se solicita, recaerá sobre las reivindicaciones si-
30 guientes:

1

1ª.- "AGENDA PERFECCIONADA", del tipo que comprende una cubierta encuadernadora en cuyo interior se aloja una agenda cambiabile; caracterizada esencialmente porque la agenda tiene un lomo superior al tomo que forman las hojas y en el espacio libre, sin vincularse a dicho lomo se aloja un cuaderno independiente con índice telefónico cuya cubierta inferior se superpone a la cubierta inferior de la agenda y ambas cubiertas se alojan juntas en una bolsa prevista en una de las hojas de la cubierta encuadernadora, cuya bolsa presenta una abertura paralela al lomo, en tanto que la otra hoja presenta una bolsa de apertura paralela al borde transversal en la que se aloja la cubierta inferior de un bloc, constituyéndose tres conjuntos de anotación independientes que son cambiables independientemente.

5

10

15

2ª.- Se reivindica por último como objeto sobre el que ha de recaer el Modelo de Utilidad que se solicita: - "AGENDA PERFECCIONADA".

20

Todo conforme queda descrito y reivindicado en la presente memoria descriptiva que consta de siete páginas mecanografiadas.

Madrid, 29 julio 1.985

25

BERNARDO UNGRIA

P.p.



30

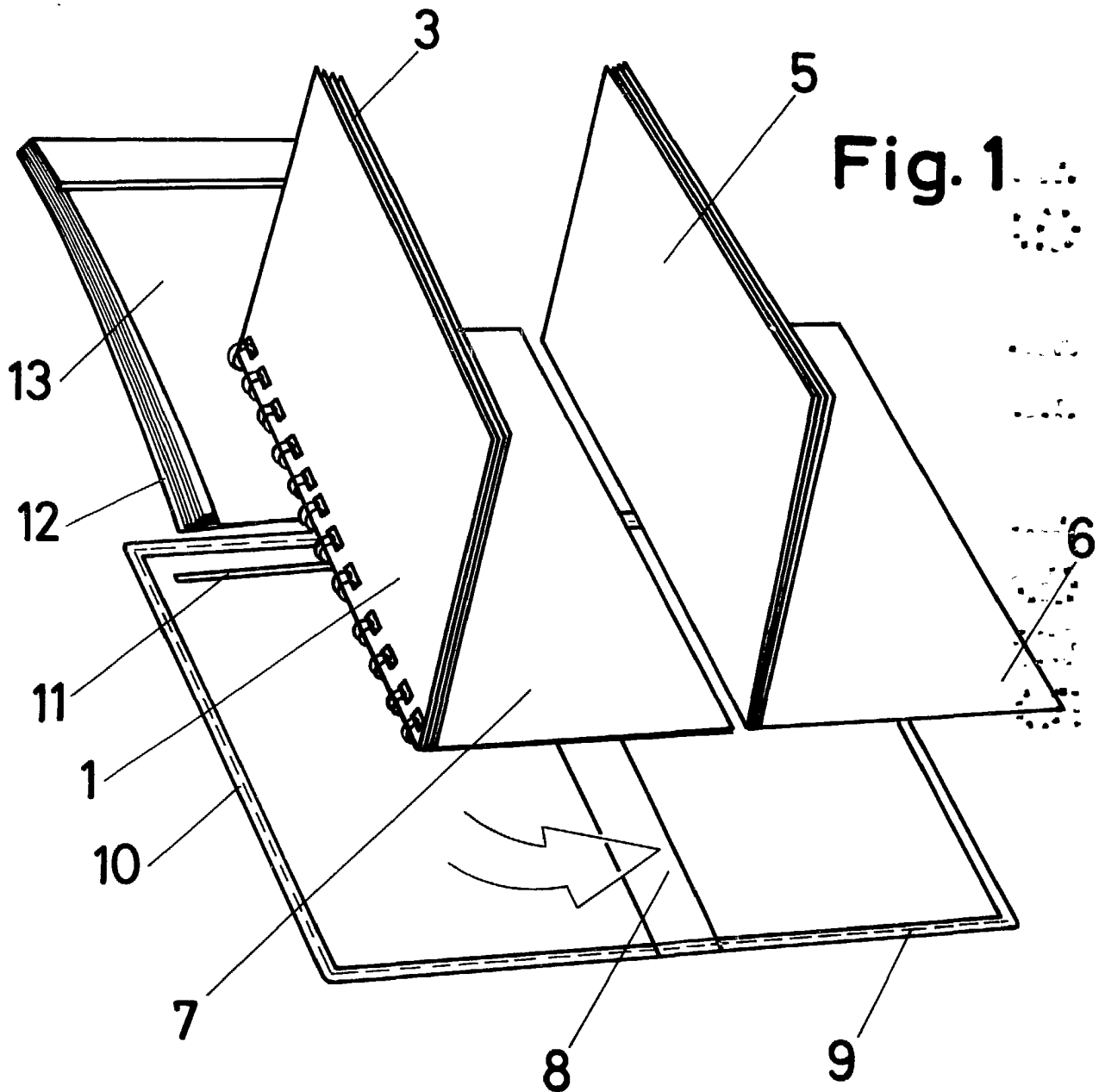


Fig. 1

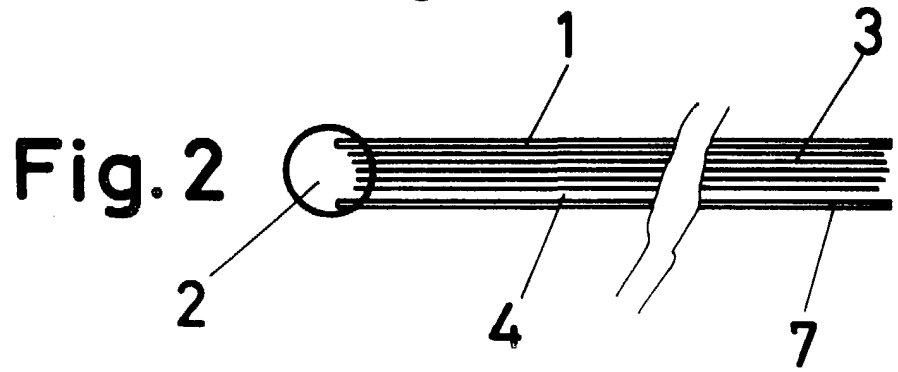


Fig. 2

ESCALA VARIABLE
Madrid, 29 de julio de 1985
BERNARDO UNGRIA
P. B.