



ESPAÑA

19 ES 21 22	11 NUMERO 288.414	10 Y
	21 FECHA DE PRESENTACION 29.7.85	

MODELO DE UTILIDAD

1 - MAR. 1986

30 PRIORIDADES: 31 NUMERO	32 FECHA	33 PAIS	
------------------------------	----------	---------	--

47 FECHA DE PUBLICIDAD	51 CLASIFICACION INTERNACIONAL Int. Cl. 4 <u>A45C 1/06</u>
------------------------	---

54 TITULO DE LA INVENCION CUBIERTA PERFECCIONADA PARA BLOC DE NOTAS	
--	--

71 SOLICITANTE (S) TORRAS HOSHENCHI, S.A.
--

DOMICILIO DEL SOLICITANTE Gran Via de las Cortes Catalanes, 678 - 08010 BARCELONA
--

72 INVENTOR (ES)

73 TITULAR (ES)

74 REPRESENTANTE D. BERNARDO UNGRIA GOIBURU
--

33/ASB

1 El Estatuto vigente sobre Propiedad Industrial, de
26 de Julio de 1929, en su texto refundido publicado el 30
de Abril de 1930, establece los caracteres de patentabili-
5 objeto obtener ventajas sobre lo ya conocido, admitiendo
por consiguiente como patentables, las nuevas máquinas apa-
ratos, instrumentos, procesos de fabricación, etc. La am-
plitud de conceptos previstos como patentables, ha llevado
al legislador a aclarar (Artº. 46) que la enumeración con-
10 tenida en dicho cuerpo legal es puramente enunciativa y no
limitativa, haciéndola extensiva incluso a los descubri-
mientos de tipo científico (Artº. 47).

15 El Decreto de 26 de Diciembre de 1947, recogiendo
la Orden de 18 de Noviembre de 1935, confirma el criterio
legal de que también serán patentables los instrumentos, ob-
jetos, o partes de los mismos, que aporten a la función a
que son destinados, un beneficio o efecto nuevo, y en defi-
nitiva que constituyan una mejora sustancial sobre lo ante-
riormente conocido.

20 Pues bien, a tenor de lo expuesto, y en base al ar-
ticulado que recoge los conceptos expresados, debe conside-
rarse, que la invención a que se refiere la presente memo-
ria, constituye una novedad industrial, con características
y ventajas que la hacen merecedora del privilegio de explo-
25 tación exclusiva que por ella se solicita, premiando así
los méritos de quien aporta a la industria del país una me-
jora efectiva y precisamente comprendida entre las enuncia-
das por la Ley como patentables. (Arts. 46 y 47 en relación
con el 171, en su nueva redacción afectada por la Orden de
30 18 de Noviembre de 1935).

1

La presente invención, según se expresa en el enunciado de esta memoria descriptiva, se refiere a una cubierta perfeccionada para bloc de notas, la cual ha sido concebida y realizada en orden a obtener numerosas y notables ventajas respecto de otros medios existentes de análogos finalidades.

5

10

La cubierta objeto de la invención es del tipo de aquellas que se constituyen a partir de un cuerpo plano y rectangular de naturaleza adecuada en el que se define central y transversalmente una banda de plegado al objeto de determinar dos alas abatibles que incorporan medios de abroche cuando se produce el plegado por cierre del conjunto a través de la comentada banda transversal, constituyendo en definitiva un lomo.

15

20

El propio bloc de notas va dispuesto adosadamente sobre la cara interna de una de las alas de la cubierta siendo dicho bloc del tipo recambiable y estando ubicado en el interior de una bolsa que ocupa toda la extensión del ala comentada, presentando la boca de acceso en proximidad y paralelamente a la línea de rebatimiento o de plegado.

25

Por su parte, el otro ala está dotada de dos bolsas solapadas con abertura por dos bordes, siendo la bolsa superior de menor amplitud que la bolsa inferior o más interna, con la particularidad de que la citada bolsa superior presenta un monedero de fuelle con solapa de cierre, así como sendos bolsillos coincidentes con el borde inferior de la cubierta, en cuyo borde se vinculan los propios bordes de las dos bolsas solapadas a que nos estamos refiriendo.

30

De este modo se obtiene una cubierta de constitu-

1 ción sencilla y a la vez eficaz, ya que por una parte cuenta
ta con un bloc de notas que queda perfectamente ubicado en
el interior de una bolsa pudiendo ser extraíble de esta con
suma facilidad, y por otra parte el conjunto cuenta con dos
5 bolsas solapadas a modo de billeteras, así como un portabovedero
y otras dos pequeñas bolsas para pequeños documentos o si-
milares.

Para complementar la descripción que seguidamen-
te se va a realizar y con objeto de ayudar a una mejor com-
10 prensión de las características del invento, se acompaña a
la presente memoria descriptiva una hoja única de planos en
la que se muestra una vista en perspectiva de la cubierta
para bloc de notas realizada de acuerdo con la invención,
en la que se pueden apreciar claramente todas sus caracte-
15 rísticas estructurales y funcionales.

A la vista de la comentada figura, puede observar-
se como la cubierta para el correspondiente bloc de notas 1
está formada por dos alas 2 y 6 que son abatibles para que-
20 dar, en su abatimiento, superpuestas entre si a modo de car-
tera o libro, contando dichas alas con medios de abroche
convencionales y definiendo entre ellas el correspondiente
lomo 5 a través del cual se produce el abatimiento de ambas
alas 2 y 6.

El bloc de notas 1 está dispuesto sobre una bolsa
25 3 cuya boca de acceso 4 es paralela a la línea de rebati-
miento que materializa el lomo 5 del conjunto, y cuyo bloc
de notas 1, como puede observarse en la figura, queda dis-
puesto sobre la cara interna de una de las alas de la cu-
bierta, concretamente sobre la cara interna del ala 2.

30 Por su parte, el ala 6 de la cubierta incorpora

1 dos bolsas 7 y 8, a modo de billeteras, siendo de menor -
amplitud la bolsa superior 7, y quedando ambas solapadas en
tre si y con aberturas 9 escalonadas y practicadas en co-
rrespondencia con dos de sus bordes contiguos.

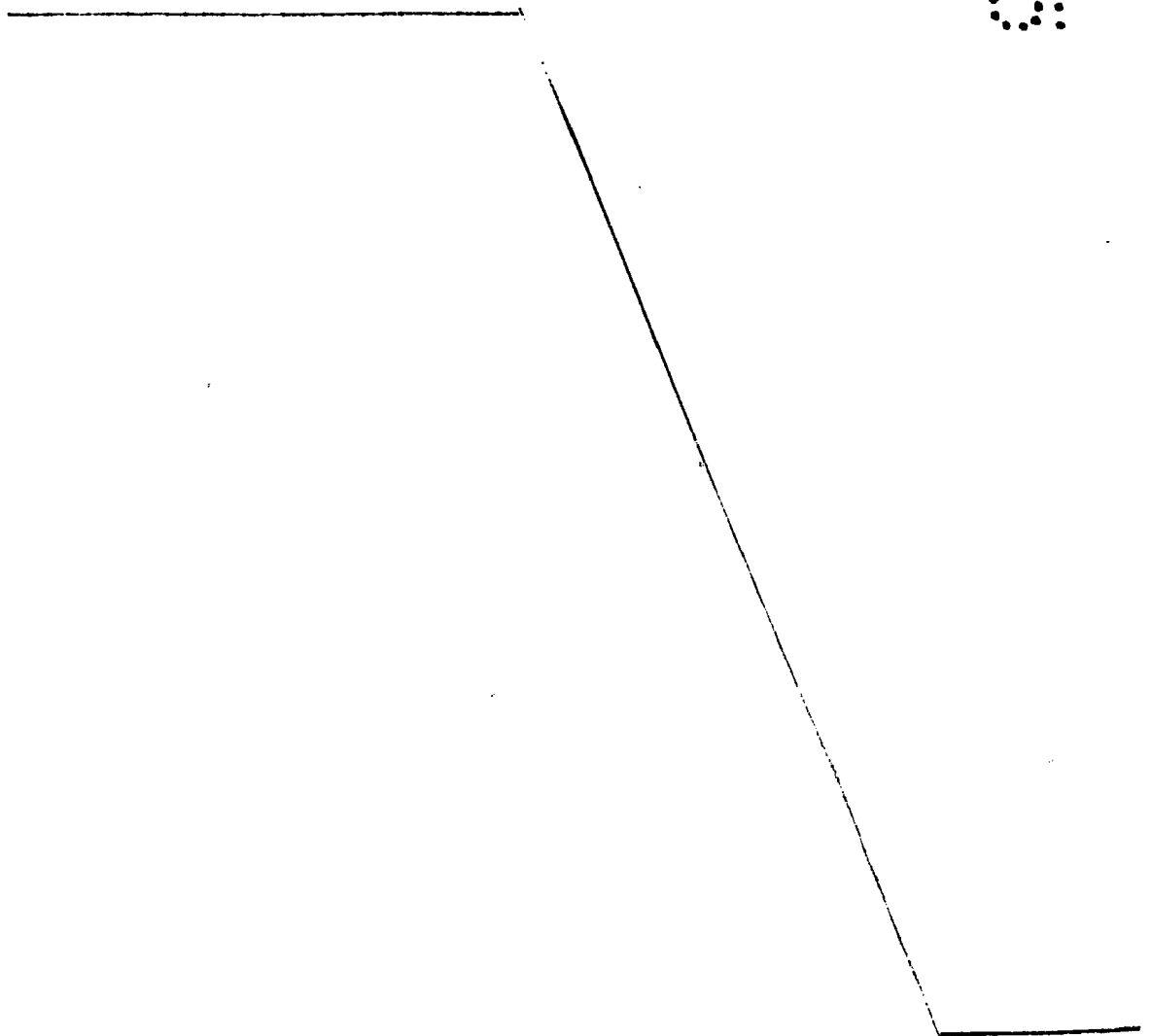
5 La bolsa externa o superior 7 y de menor amplitud
incorpora externamente un monedero de fuelle 10 dotado de
una solapa de cierre, con la particularidad de que inferior
mente la comentada bolsa 7 presenta asimismo por su cara ex
terna una pareja de bolsillos 11 y 12 con abertura supe-
rior y ocupando una banda inferior de la comentada bolsa 7,
10 habiéndose previsto que tales bolsillos 11 y 12 presenten
su borde inferior 13 coincidente con el de las bolsas 7 y
8.

15

20

25

30



1 Hecha la descripción a que se refiere la memoria
que antecede, es preciso insistir en que los detalles de
realización de la idea expuesta, pueden variar, es decir,
que pueden sufrir pequeñas alteraciones, basadas siempre
5 en los principios fundamentales de la idea, que son en esen-
cia los que quedan reflejados en los párrafos de la descrip-
ción hecha. En efecto, el Artículo 48 del Estatuto vigente
sobre Propiedad Industrial, establece como no patentables,
en su apartado tercero, "los cambios de forma, dimensiones,
10 proporciones y materias de un objeto ya patentado" fijando
así el criterio del legislador en el sentido de que paten-
tada una idea que pueda dar lugar a una realidad práctica
e industrializable, nadie podrá apoyarse en ella para a
pretexto de haber introducido ligeras modificaciones, pre-
15 sentarla como nueva y propia.

Este principio, en cuanto al alcance de la protec-
ción del objeto patentado se refiere, se halla confirmado
por numerosas Sentencias del Tribunal Supremo, y entre -
ellas, como más terminantes, en las de fechas 16 de octubre
20 de 1954, 23 de enero de 1959, 20 de marzo de 1964 y otras.

Establecido el concepto expresado, en cuanto a la
amplitud que debe darse a la protección solicitada, se re-
dacta a continuación la Nota de Reivindicaciones, de acuer-
do con lo que se establece en el último párrafo del apar-
tado tercero del Artículo 100 de la Ley, sintetizando así
25 las novedades que se desean reivindicar:

NOTA DE REIVINDICACIONES

En resumen, el privilegio de explotación exclusi-
va que se solicita, recaerá sobre las reivindicaciones si-
30 guientes:

1

1ª.- "CUBIERTA PERFECCIONADA PARA BLOC DE NOTAS",
del tipo en que el bloc de notas es recambiable y las cu-
biertas son abatibles e incorporan medios de abroche, estan
do el bloc de notas adosado al interior de una de las alas
de la cubierta; caracterizada esencialmente porque el bloc
de notas está dispuesto sobre una bolsa que ocupa toda la
extensión del ala de la cubierta con la boca de acceso pa-
ralela a la línea de rebatimiento que constituye el lomo,
estando la otra ala dotada de dos bolsas solapadas con aber-
tura por dos bordes y siendo la bolsa superior menor que
la otra, habiéndose previsto sobre la bolsa superior un mo-
nederero de fuelle con solapa de cierre y sendos bolsillos
coincidentes con el borde inferior de la cubierta en el cual
se vinculan los bordes inferiores de las dos bolsas solapa-
das.

5

10

15

2ª.- Se reivindica por último como objeto sobre el
que ha de recaer el Modelo de Utilidad que se solicita: -
"CUBIERTA PERFECCIONADA PARA BLOC DE NOTAS".

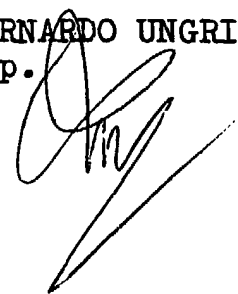
20

Todo conforme queda descrito y reivindicado en la
presente memoria descriptiva que consta de s i e t e pági-
nas mecanografiadas y dibujos adjuntos.

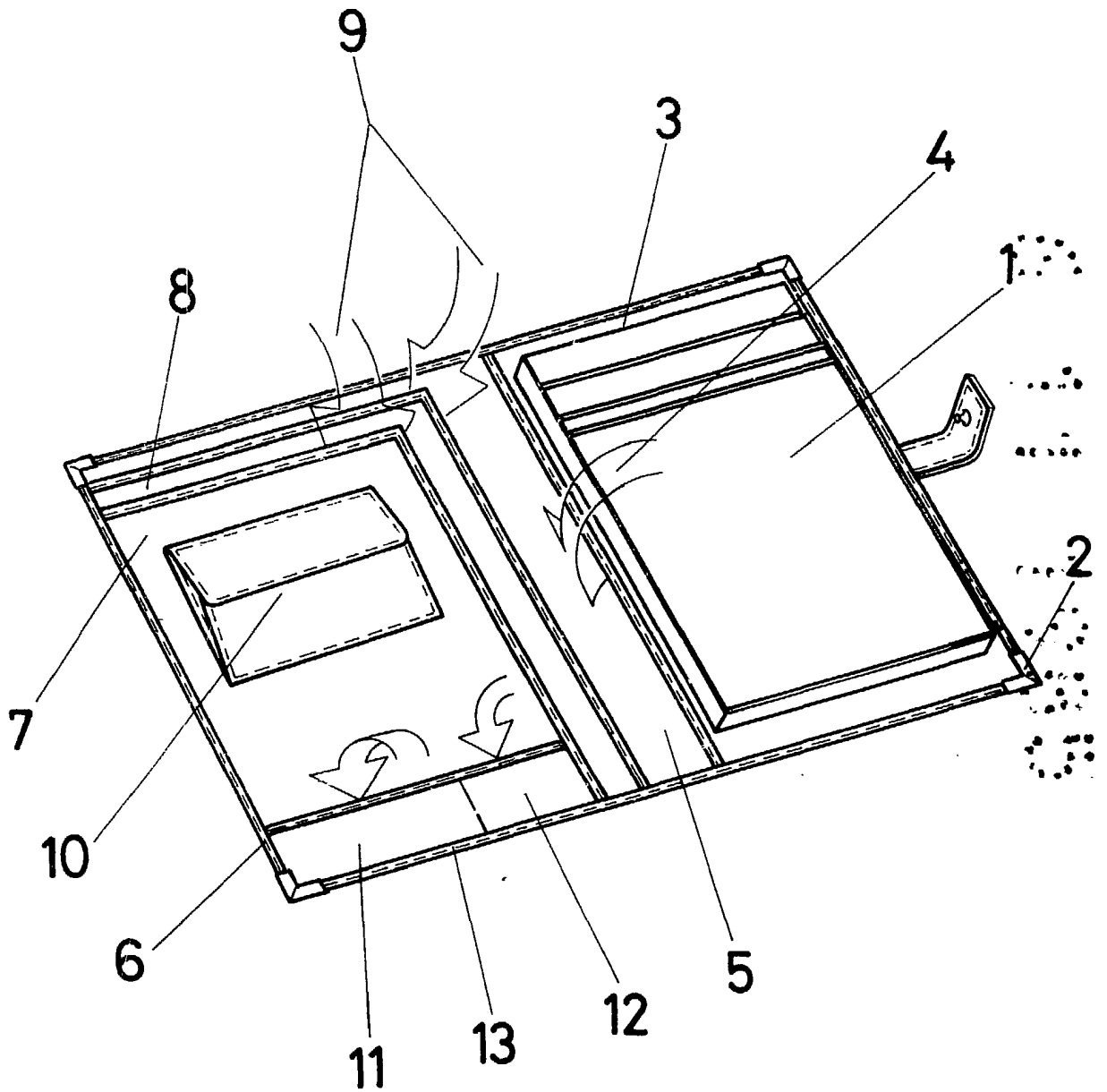
Madrid, 29 de Julio de 1.985

25

BERNARDO UNGRIA
P.P.



30



ESCALA VARIABLE

Madrid, 29 de Julio de 1985

BERNARDO UNGRIA

P. P.