

18 ES 11 21 22	NUMERO 288.413	19 Y
	FECHA DE PRESENTACION 29.7.85	



ESPAÑA

MODELO DE UTILIDAD

1- ABR. 1986

30 PRIORIDADES: 31 NUMERO	32 FECHA	33 PAIS
------------------------------	----------	---------	-------------------------

47 FECHA DE PUBLICIDAD	81 CLASIFICACION INTERNACIONAL A45C 3/02
------------------------	---

54 TITULO DE LA INVENCIÓN PORTADOCUMENTOS PERFECCIONADO
--	-------------------------

71 SOLICITANTE (S) TORRAS HOSTENCH, S.A.

DOMICILIO DEL SOLICITANTE Gran Vía de les Corts Catalanes, 678 . 08010 BARCELONA

72 INVENTOR (ES)

73 TITULAR (ES)

74 REPRESENTANTE D. BERNARDO UNGRIA GOIBURU
--

JF/ASM

1 El Estatuto vigente sobre Propiedad Industrial, de
26 de Julio de 1929, en su texto refundido publicado el 30
de Abril de 1930, establece los caracteres de patentabili-
dad de las invenciones de tipo industrial que tienen por
5 objeto obtener ventajas sobre lo ya conocido, admitiéndose
por consiguiente como patentables, las nuevas máquinas apa-
ratos, instrumentos, procesos de fabricación, etc. La am-
plitud de conceptos previstos como patentables, ha llevado
al legislador a aclarar (Artº. 46) que la enumeración con-
10 tenida en dicho cuerpo legal es puramente enunciativa y no
limitativa, haciéndola extensiva incluso a los descubri-
mientos de tipo científico (Artº. 47).

15 El Decreto de 26 de Diciembre de 1947, recogiendo
la Orden de 18 de Noviembre de 1935, confirma el criterio
legal de que también serán patentables los instrumentos, ob-
jetos, o partes de los mismos, que aporten a la función a
que son destinados, un beneficio o efecto nuevo, y en defi-
nitiva que constituyan una mejora sustancial sobre lo ante-
riormente conocido.

20 Pues bien, a tenor de lo expuesto, y en base al ar-
ticulado que recoge los conceptos expresados, debe conside-
rarse, que la invención a que se refiere la presente memo-
ria, constituye una novedad industrial, con características
y ventajas que la hacen merecedora del privilegio de explo-
25 tación exclusiva que por ella se solicita, premiando así
los méritos de quien aporta a la industria del país una me-
jora efectiva y precisamente comprendida entre las enuncia-
das por la Ley como patentables. (Arts. 46 y 47 en relación
con el 171, en su nueva redacción afectada por la Orden de
30 18 de Noviembre de 1935).

1 La presente invención, según se expresa en el enun-
ciado de esta memoria descriptiva, consiste en un portado-
documentos, que ha sido considerablemente perfeccionado en -
algunos aspectos fundamentales, en orden a mejorar su es-
5 tructura y eficacia.

En líneas generales, el objeto de la presente inven-
ción, consiste en un portadocumentos que se constituye ade-
más en un elementos agrupador de hojas de notas.

Más concretamente, el portadocumentos objeto de la
10 presente invención se encuentra constituido por dos cu-
biertas unidas por sus bordes con excepción de uno de ellos
que constituye la embocadura de la bolsa portabilletes, -
mientras que una de las cubiertas exteriormente presenta -
una pluralidad de bolsillos superpuestos de tamaño decre-
15 ciente en cuanto al fondo y de bocas escalonadas, a la vez
que la otra cubierta también exteriormente presenta sendos
bolsillos transversales en cada borde menor opuesto, con -
sus respectivas bocas enfrentadas y constituyendo alojamien-
to para hojas sueltas apiladas que quedan por sus extremos
20 retenidas por los bolsillos con posibilidad de extracción.

Para complementar la descripción que seguidamente
se va a realizar y con el fin de ayudar a una mejor compren-
sión de las características del invento, se acompaña a la
presente memoria descriptiva una hoja de dibujos donde se
25 ha representado lo siguiente:

La figura 1ª muestra una vista en perspectiva del
portadocumentos en la que se observa la cubierta provista
de los bolsillos escalonados.

30 Por último la figura 2ª corresponde a otra vista en
perspectiva del portadocumentos donde se observa la otra

1 cubierta provista de los dos bolsillos transversales para
retener hojas sueltas apiladas.

5 Como puede observarse a tenor de los planos comenta
dos, el portadocumentos objeto de la presente invención se
constituye mediante dos cubiertas 1 y 2 que se encuentran
unidas por tres de sus cuatro bordes definiendo una bolsa
3 cuya embocadura es el borde no unido de ambas cubiertas
1 y 2.

10 La cubierta 1 presenta exteriormente una serie de
bolsillos 4 que se encuentran superpuestos y escalonados,
y cuyo tamaño es decreciente, de modo que sus bocas 5 se
disponen de manera escalonada.

15 En la otra cubierta 2 y también exteriormente, se
disponen los bolsillos transversales 6 en los extremos meno
res, cuyas bocas se encuentran enfrentadas.

La bolsa 3 sirve para guardar billetes o cualquier
otro elemento similar.

20 En los bolsillos escalonados 4, pueden disponerse
diferentes tipos de tarjetas en orden a su altura, mientras
que los bolsillos laterales 6 de la cubierta 2, constitu-
yen alojamientos para los extremos de una serie de hojas 7,
las cuales están apiladas y ofrecen su zona media a la vis-
ta y disponible para recibir anotaciones. Las citadas hojas
7 apiladas son extraíbles una a una, a medida que se van
25 utilizando.

1 Hecha la descripción a que se refiere la memoria
que antecede, es preciso insistir en que los detalles de
realización de la idea expuesta, pueden variar, es decir,
que pueden sufrir pequeñas alteraciones, basadas siempre
5 en los principios fundamentales de la idea, que son en esen
cia los que quedan reflejados en los párrafos de la descrip
ción hecha. En efecto, el Artículo 48 del Estatuto vigente
sobre Propiedad Industrial, establece como no patentables,
en su apartado tercero, "los cambios de forma, dimensiones,
10 proporciones y materias de un objeto ya patentado" fijando
así el criterio del legislador en el sentido de que paten
tada una idea que pueda dar lugar a una realidad prácti
ca e industrializable, nadie podrá apoyarse en ella para
a pretexto de haber introducido ligeras modificaciones, pre
sentarla como nueva y propia.

15 Este principio, en cuanto al alcance de la protec
ción del objeto patentado se refiere, se halla confirmado
por numerosas Sentencias del Tribunal Supremo, y entre
ellas, como más terminantes en las de fechas 16 de Octubre
20 de 1954, 23 de Enero de 1959, 20 de Marzo de 1964 y otras.

Establecido el concepto expresado, en cuanto a la
amplitud que debe darse a la protección solicitada, se re
dacta a continuación la Nota de Reivindicaciones, de acuer
do con lo que se establece en el último párrafo del apar
tado tercero del Artículo 100 de la Ley, sintetizando así
25 las novedades que se desean reivindicar:

NOTA DE REIVINDICACIONES

30 En resumen, el privilegio de explotación exclusi
va que se solicita, recaerá sobre las reivindicaciones si
guientes:

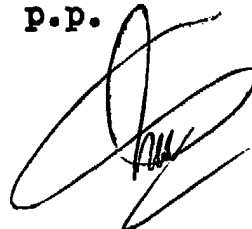
1 1ª.- "PORTADOCUMENTOS PERFECCIONADO", caracterizado
esencialmente porque está constituido por dos cubiertas uni-
das por sus bordes con excepción de uno constituyendo una
bolsa portabilletes, en tanto que exteriormente una de las
5 cubiertas presenta una pluralidad de bolsillos superpuestos
de tamaño decreciente en cuanto al fondo y de bocas escalo-
nadas, mientras que la otra presenta sendos bolsillos trans-
versales situados en bordes opuestos que, con sus bocas en-
frentadas constituyen alojamiento para hojas sueltas apila-
10 das que quedan por sus extremos retenidas por los bolsillos
con posibilidad de extracción.

2ª.- Se reivindica por último como objeto sobre el
que ha de recaer el Modelo de Utilidad que se solicita
"PORTADOCUMENTOS PERFECCIONADO".

15 Todo conforme queda descrito y reivindicado en la
presente memoria descriptiva que consta de seis pági-
nas mecanografiadas y dibujos adjuntos.

20 Madrid, 29 de Julio de 1.985

BERNARDO UNGRIA
p.p.



25

30

Fig. 1

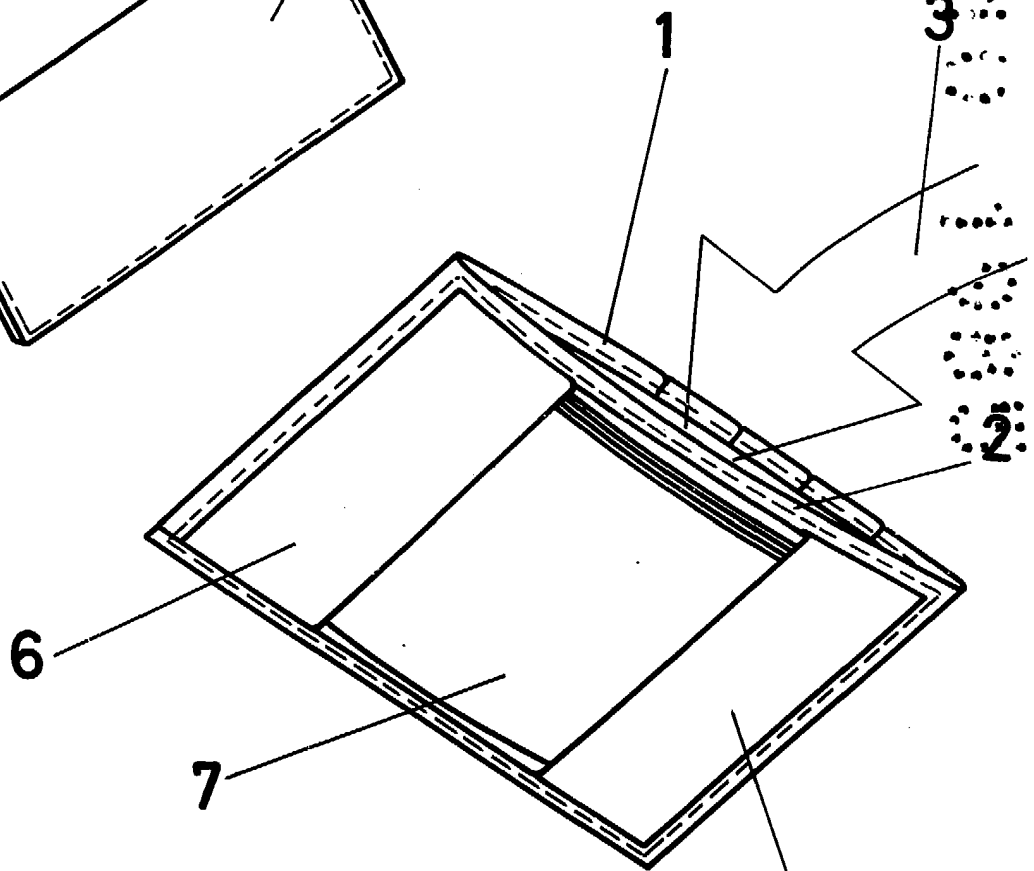
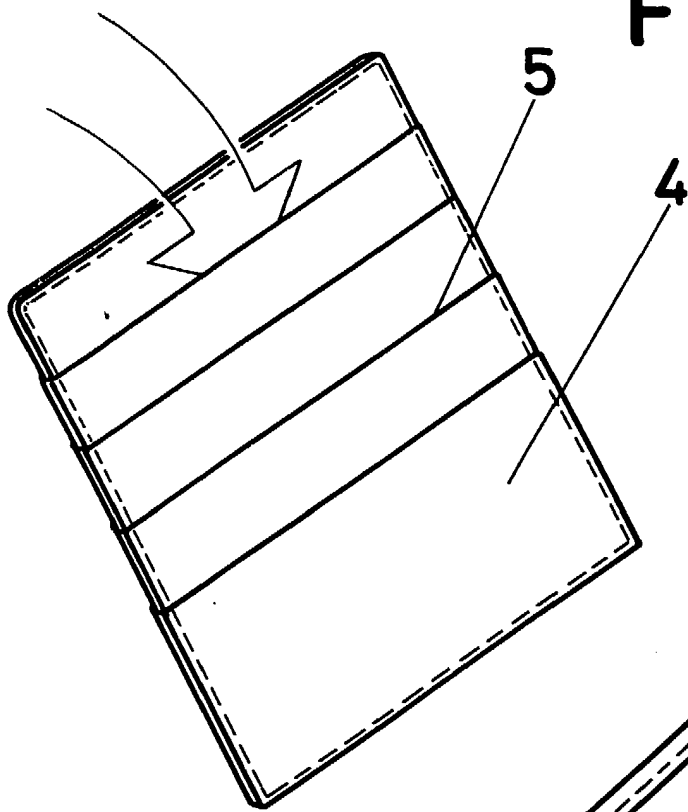


Fig. 2

ESCALA VARIABLE

Madrid, 29 de Julio de 1985

BERNARDO UNGRIA

P. P.