

(19) ES	(11) NUMERO	(10) Y
	(21) 288409	
	(22) FECHA DE PRESENTACION	
	29 JUL. 1985	



ESPAÑA

MODELO DE UTILIDAD

1- ENE. 1986

(30) PRIORIDADES:	(32) FECHA	(33) PAIS
(31) NUMERO		

(47) FECHA DE PUBLICIDAD	(51) CLASIFICACION INTERNACIONAL
	Int. Cl. <u>A61B5/14</u>

(54) TITULO DE LA INVENCIÓN

"UTENSILIO PARA LA ASPIRACION Y EXPULSION DE LIQUIDOS"

(71) SOLICITANTE (S)

D^a MONTSERRAT GUSI SOSA

DOMICILIO DEL SOLICITANTE

EL MASNOU (Barcelona), Mare Nostrum nº 13 Edificio B-1

(72) INVENTOR (ES)

(73) TITULAR (ES)

(74) REPRESENTANTE

D. MANUEL PASTELLS TEIXIDO (386-7)

MEMORIA DESCRIPTIVA

El presente modelo de utilidad se refiere a un utensilio para la aspiración y expulsión de líquidos.

5 Este utensilio es aplicable en laboratorios, medicina, veterinaria, y en general en todos aquellos casos en los que se tenga que aspirar un líquido o humor para luego expulsarlo para proceder a su análisis, o bien para dosificarlo gota a gota. Preferentemente se aplicará este utensilio como cuentagotas y muy
10 especialmente como ampolleta para la sangría de animales.

El utensilio objeto de este modelo se caracteriza por su bajo precio de coste al estar fabricado por dos piezas acoplables elásticamente entre sí y que se complementan con un tapón tipo cápsula, cuyas tres
15 piezas son obtenidas por moldeo en material plástico.

La dos piezas principales están constituidas por un cuerpo tubular y un receptáculo-pera acoplables entre sí mediante sendos nervios circulares, uno previsto
20 exteriormente en una valona del extremo posterior del cuerpo tubular, y el otro interiormente en la boca ensanchada del indicado receptáculo elástico.

El tapón-cápsula se acopla al extremo delantero de menor diámetro del cuerpo tubular, cuyo tapón presenta
25 interiormente en su fondo una espiga que encaja en la

boca de dicho extremo.

Con el fin de facilitar la explicación se acompaña a la presente memoria descriptiva de una hoja de dibujos en la que se ha representado un caso práctico de realización que se cita sólo a título de ejemplo
5 no limitativo del alcance del presente modelo de utilidad.

En los dibujos:

La figura 1 indica en perspectiva el utensilio
10 en cuestión, despiezado, y

la figura 2 muestra a dicho utensilio en alzado con el receptáculo-pera y el tapón-cápsula seccionados.

Este utensilio comprende un cuerpo tubular
15 -1- que en su extremo posterior forma una valona -2- que presenta una zona cilíndrica -3- y otra cónica -4- determinando una inflexión periférica en la que se encuentra un nervio -5- anular, mientras que su extremo delantero -6- presenta menor diámetro formando un remate
20 cilíndrico.

En la indicada valona se acopla un recipiente-pera -7- que presenta su boca -8- ensanchada en la que presenta interiormente un nervio -9- periférico, el cual, por elasticidad sobrepasa el nervio -5- de
25 la valona asegurando el acoplamiento entre las dos

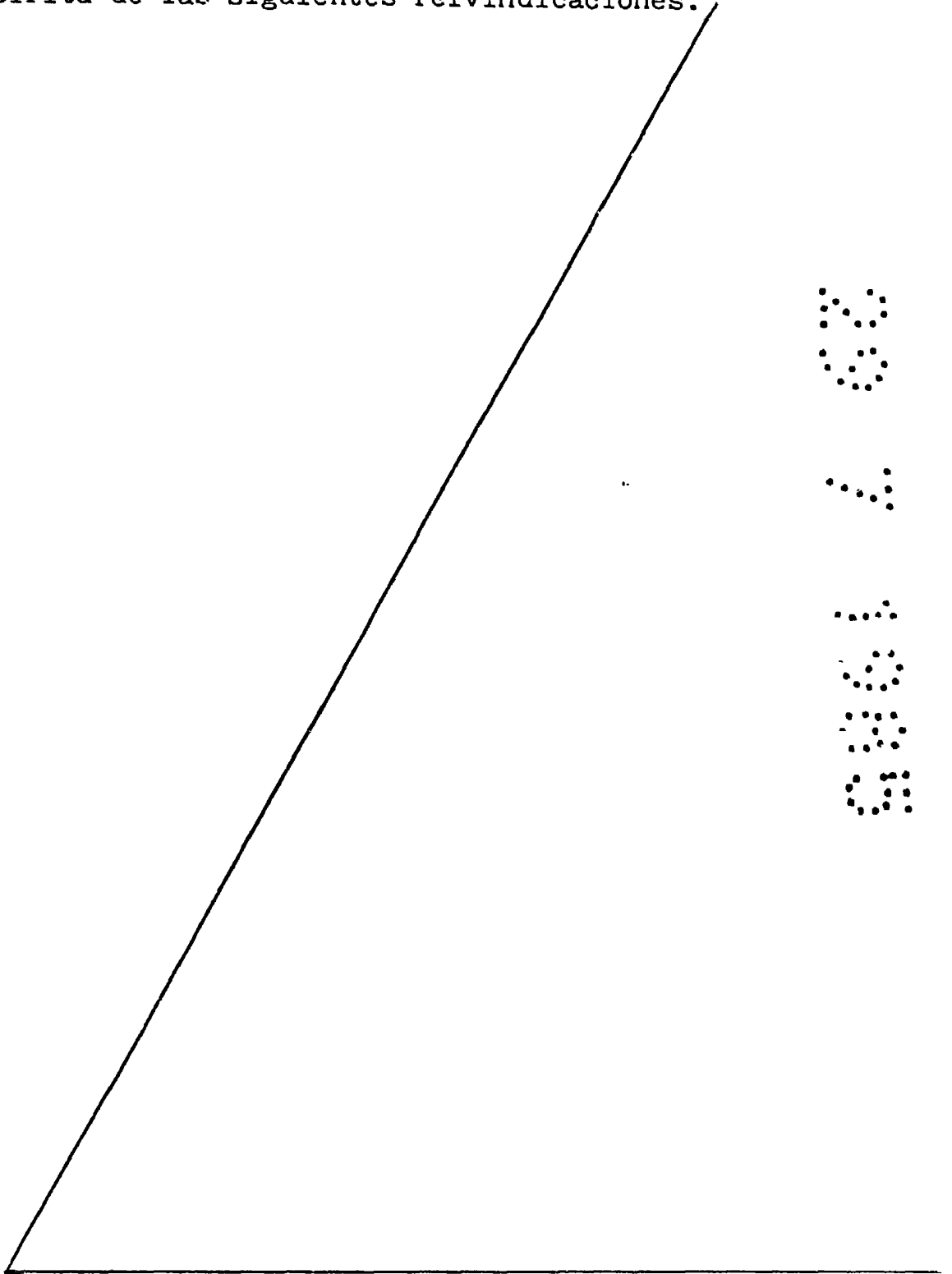
piezas principales del utensilio.

El funcionamiento de este utensilio es como el de un cuentagotas, o sea que presionando el recipiente-pera -7- y acercando la boca -10- del extremo delantero del cuerpo tubular al lugar donde se encuentra el líquido o humor se conseguirá la aspiración de éste al dejar de hacer presión sobre el recipiente-pera, cargándose el utensilio. Para la descarga se presionará de nuevo el recipiente-pera, siendo expulsado el líquido o humor, lo que se podrá realizar en su totalidad o por dosis.

El utensilio se completa con un tapón -11- tipo cápsula que presenta su superficie exterior facetada y que se encaja ajustadamente en el extremo -6- del cuerpo tubular, obteniéndose un cierre hermético al penetrar una espiga -12- del interior del fondo de dicho tapón en la boca -10- del indicado extremo del cuerpo tubular -1-.

El modelo, dentro de su esencialidad puede ser llevado a la práctica en otras formas de realización que difieran sólo en detalle de la indicada únicamente a título de ejemplo a las cuales alcanzará igualmente la protección que se recaba. Podrá, pues, fabricarse este utensilio para la aspiración y expulsión de líquidos, en cualquier forma y tamaño, con los medios

y materiales más adecuados y con los accesorios más convenientes por quedar todo ello comprendido en el espíritu de las siguientes reivindicaciones.



5
4
3
2
1

REIVINDICACIONES

Se reivindica como objeto del presente modelo de utilidad:

5 1.- Utensilio para la aspiración y expulsión de líquidos, caracterizado esencialmente porque comprende un cuerpo tubular de material plástico que en su extremo posterior forma una valona de superficie exterior cilíndrico-cónica determinando una inflexión circundante que presenta un nervio periférico, en cuya valona encaja 10 la boca ensanchada de un receptáculo elástico de material plástico que comprende en dicha boca asimismo un nervio anular mediante el cual se efectúa la retención de dicho receptáculo-pera con el citado cuerpo tubular al sobrepasar, en el encaje, el nervio de la indicada valona.

15 2.- Utensilio para la aspiración y expulsión de líquidos, según la anterior reivindicación, caracterizado porque el cuerpo tubular en su extremo delantero reduce su diámetro y en el mismo recibe el encaje amovible de un tapón-cápsula, asimismo de material 20 plástico, que en su fondo interno comprende una espiga que se ajusta en la boca de dicho extremo del cuerpo tubular.

3.- UTENSILIO PARA LA ASPIRACION Y EXPULSION DE LIQUIDOS.

25 Consta la presente memoria descriptiva de

siete hoja mecanografiadas y de una lámina de dibujos.

Madrid, a 29 JUL. 1985

MONTSERRAT GUSI SOSA
p.a.

M. PASTELLS TEIXIDÓ
p.p.



M
S
P
S
S

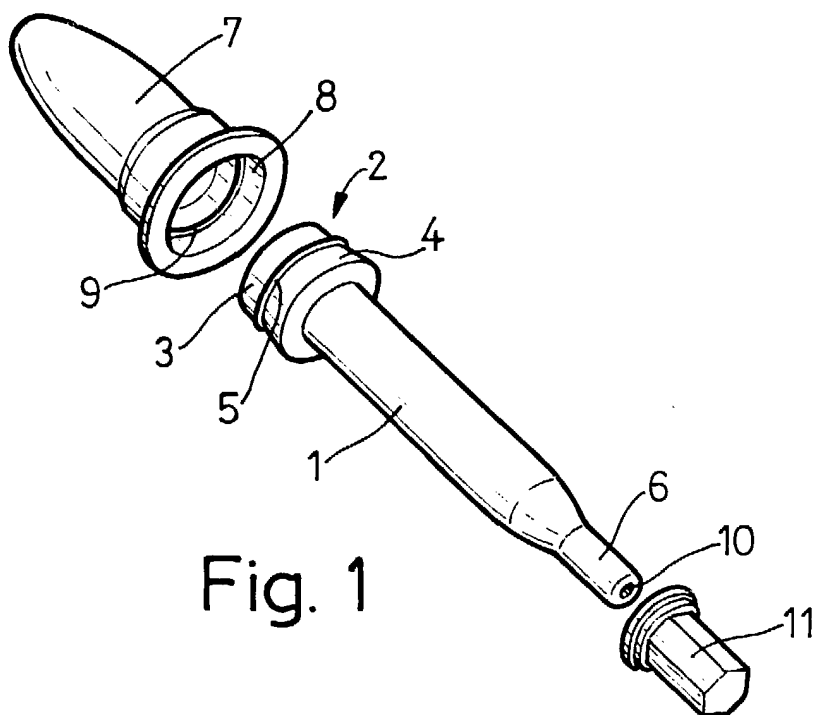


Fig. 1

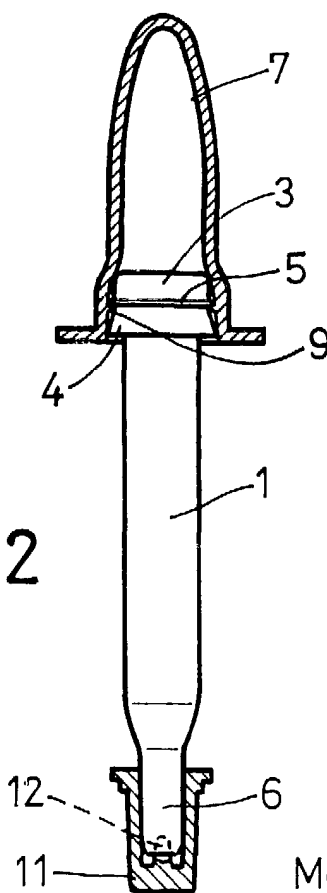


Fig. 2

Madrid, 29 JUL. 1985

M. PASTELIS TEIXIDÓ
D. P.