

(19) ES (11) (21) (22)	NUMERO 288408	(10) Y
	FECHA DE PRESENTACION 29 JUL. 1985	



ESPAÑA

MODELO DE UTILIDAD

1- ENE. 1986

(30) PRIORIDADES:	(31) NUMERO	(32) FECHA	(33) PAIS
-------------------	-------------	------------	-----------

(47) FECHA DE PUBLICIDAD	(51) CLASIFICACION INTERNACIONAL 60163/02
--------------------------	---

(54) TITULO DE LA INVENCIÓN "BALANZA"

(71) SOLICITANTE (S) MENSAJE Y DISEÑO COMERCIAL, S.A.

DOMICILIO DEL SOLICITANTE SANTA COLOMA DE CERVELLO (Barcelona) Industria, 28 bis.

(72) INVENTOR (ES) D. CARLOS RIVERA GARCIA
--

(73) TITULAR (ES) MENSAJE Y DISEÑO COMERCIAL, S.A.
--

(74) REPRESENTANTE VISITACION PERALTA ALVAREZ

El Estatuto vigente sobre Propiedad Industrial, de 26 de Julio de 1929, en su texto refundido publicado el 30 de Abril de 1930, establece los caracteres de patentabilidad de las invenciones de tipo industrial que tienen por objeto obtener ventajas sobre lo ya conocido, admitiendo por consiguiente como patentables, las nuevas máquinas, aparatos, instrumentos, procesos de fabricación, etc. La amplitud de conceptos previstos como patentables, ha llevado al legislador a aclarar (Artº. 46) que la enumeración contenida en dicho cuerpo legal es puramente enunciativa y no limitativa, haciéndola extensiva incluso a los descubrimientos de tipo científico (Artº. 47).

El Decreto de 26 de Diciembre de 1947, recogiendo la Orden de 18 de Noviembre de 1935, confirma el criterio legal de que también serán patentables los instrumentos, objetos, o partes de los mismos, que aporten a la función a que son destinados, un beneficio o efecto nuevo, y en definitiva que constituyan una mejora sustancial sobre lo anteriormente conocido.

Pues bien, a tenor de lo expuesto, y en base al articulado que recoge los conceptos expresados, debe considerarse que la invención a que se refiere la presente memoria, constituye una novedad industrial, con características y ventajas que la hacen merecedora del privilegio de explotación exclusiva que por ella se solicita, premiando así los méritos de quien aporta a la industria del país una mejora efectiva y precisamente comprendida entre las enunciadas por la Ley como patentables. (Arts. 46 y 47 en relación con el 171, en su nueva redacción afectada por la Orden de 18 de Noviembre de 1935).

El objeto de la presente invención, tal como se indica en el enunciado de esta memoria descriptiva, consiste en una BALANZA.

5 Esta báscula como todas sus predecesoras, se basa en la ley fundamental de la dinámica, $F = m \cdot a$ ($F =$ fuerza, $m =$ masa, $a =$ aceleración), de manera que cuando una cantidad determinada de masa sometida a la aceleración de la gravedad, es depositada sobre la plataforma de pesaje, la fuerza resultante actúa sobre un resorte, el cual sufre una deformación proporcional a dicha fuerza, que es transformada por medios mecánicos en el giro de una aguja situada sobre una escala, que determina con su movimiento la magnitud de la pesada.

15 En función de este sencillo principio, se ha diseñado un moderno aparato donde se conjuga una extraordinaria precisión y una excepcional facilidad de montaje, consiguiéndose un producto barato en su fabricación (lo que supone siempre un reducido precio de venta) y apto para una amplia variedad de labores.

20 Este ingenio mecánico, se caracteriza por presentar una pieza sobresaliente por la parte superior de la balanza, que recibe directamente la fuerza de los artículos a pesar.

25 A dicha pieza se asocia un resorte helicoidal, que sufre una deformación proporcional al peso de los objetos dispuestos en la plataforma de pesado, permitiendo así un desplazamiento hacia abajo del soporte o pieza saliente, que se convierte en el movimiento de giro de una aguja mediante la acción de una rueda dentada, engranada a una lengüeta también dentada, acoplada al soporte saliente, de ma

30

nera que cuando éste desciende lo hace también la lengüeta dentada, haciendo girar la rueda y con ella la aguja, indicando un peso determinado por una escala sobre la cual ésta evoluciona.

5 Para controlar la perfecta puesta a cero de la balanza, se ha previsto un eje vertical dotado de una rosca y conectado al resorte, de manera que haciéndolo descender o subir, se varía la posición de la maquinaria y con ella la de la aguja indicadora.

10 Como último, se ha previsto una cubeta especial que encaja en la plataforma de pesado, cuyo fin es la posibilidad de pesar materiales como harinas, pastas, líquidos, etc, y cuya principal característica es la de poderse colocar sobre dicha plataforma de manera invertida, cubriendo la báscula y reduciendo así el espacio necesario para
15 reposo fuera de servicio.

 Con objeto de ilustrar convenientemente cuanto hasta ahora hemos expuesto, se acompaña a la presente memoria
20 descriptiva y formando parte integrante de ella, una hoja de dibujos, en la que de un modo simplificado y esquemático se ha representado un ejemplo puramente ilustrativo, no limitativo, las posibilidades prácticas de realización.

25 En la figura 1 se representa una vista-radiografía del frontal de la balanza. En la figura 2 se representa la sección lateral de la misma báscula.

 Según los dibujos, la novedosa balanza consta de una carcasa (-1- fig. 1 y fig. -2-) cerrada con una tapa (-2- fig. 2) que se fija con la ayuda de varios tornillos (-3- fig. 1) que a la vez sujetan una placa (-4- fig. 1 y
30 fig. 2) dispuesta en un rehundido de la tapa (-2-) donde

se encuentran dos orificios (-5- fig. 1) en los que prenden a bayoneta otras tantas espigas en gancho (-6- fig. 1) de la cara posterior de la placa (-4-) la cual retiene gí-
ratoriamente en un entrante en puente (-7- fig. 2) de la
5 tapa (-2-) un piñón (-8- fig. 2) con el que engrana una cremallera (-9- fig. 1 y fig. 2) que se une con una pieza de anclaje (-10- fig. 2) al soporte central (-11- fig. 2) el cual presenta adosado por su parte superior el platillo (-12- fig. 1 y fig. 2).

10 Dicho soporte central (-11-) se apoya sobre cuatro brazos oscilantes (-13- fig. 2) que le permiten libertad de movimientos en sentido vertical, y presenta asociado un resorte (-14- fig. 2) que opone resistencia a dicho movimiento, pudiéndose equilibrar el conjunto mediante el eje (-15- fig. 2), portador de una rosca (16 fig. 2), una empuñadura (-17- fig. 2) y una arandela tope (-18- fig. 2).

15 El piñón (-8- fig. 2) presenta un eje (-14- fig. 2) al que se acopla la aguja (-20- fig. 1 y fig. 2) la cual se desplaza sobre una escala (-21- fig. 1) indicando la magnitud de la pesada.

20 Al colocar los artículos sobre el platillo (-12-), la cremallera (-9-) desciende por efecto de los pesos, con lo que el piñón (-8-) gira y lo hace también la aguja (-20-) que indicará el valor de la pesada sobre la escala (-21-),
25 cerrada por una tapa transparente (-22- fig. 2).

La balanza comprende una cubeta (-23- fig. 1) acoplable al platillo (-12-) mediante un reborde (-24- fig. 1) a modo de faldoncillo.

30 Hecha la descripción a que se refiere la memoria que antecede, es preciso insistir en que los detalles de reali

zación de la idea expuesta, pueden variar, es decir, que pueden sufrir pequeñas alteraciones, basadas siempre en los principios fundamentales de la idea, que son en esencia, los que quedan reflejados en los párrafos de la descripción hecha.

5

En efecto, el Artículo 48 del Estatuto vigente sobre Propiedad Industrial, establece como no patentables, en su apartado tercero, "los cambios de forma, dimensiones, proporciones y materias de un objeto ya patentado", fijando así el criterio del legislador en el sentido de que paten-

10 tada una idea que pueda dar lugar a una realidad práctica e industrializable, nadie podrá apoyarse en ella para, a pretexto de haber introducido ligeras modificaciones, presentarla como nueva y propia.

15

Este principio, en cuanto al alcance de la protección del objeto patentado que se refiere, se halla confirmado por numerosas Sentencias del Tribunal Supremo; y entre ellas, como más terminantes, en las de fechas 16 de octubre de 1954, 23 de enero de 1959, 20 de marzo de 1964 y otras.

20

Establecido el concepto expresado, en cuanto a la amplitud que debe darse a la protección solicitada, se redacta a continuación la Nota de Reivindicaciones, de acuerdo con lo que se establece en el último párrafo del apartado tercero del Artículo 100 de la Ley, sintetizando así

25 las novedades que se desean reivindicar:

NOTA DE REIVINDICACIONES

En resumen, el privilegio de explotación exclusiva que se solicita, recaerá sobre las reivindicaciones siguientes:

30

R E I V I N D I C A C I O N E S

5 1.- BALANZA, caracterizada esencialmente por constar de una carcasa, en cuyo interior se dispone un soporte central sobresaliente por una abertura de la carcasa, y al que se acopla un platillo de pesaje y una lengüeta dentada engranada a una rueda dentada, unida a su vez a una aguja indicadora de la pesada, mientras por el lado contrario, dicho soporte central presenta asociado un resorte helicoidal sujeto por su otro extremo a un eje portador de una arandela - tope, una rosca y una empuñadura para poner a ce-
10 ro la aguja cuando no se efectúan pesadas.

15 2.- BALANZA, según reivindicación anterior, caracterizada por presentar una cubeta acoplable al platillo de pesaje mediante un reborde presente en su base en forma de faldilla, que puede ser acoplada de forma inversa (con la cavidad receptora hacia abajo) cuando dicha balanza se encuentra fuera de uso.

20 3.- BALANZA, según reivindicaciones anteriores, caracterizada porque la carcasa es cerrada por una tapa sobre la que se adhiere una escala, de cuya tapa sobresalen los tabiques en los que está montado el soporte de la plataforma, cuya tapa comprende un entrante posterior en puente para el paso de la cremallera, y que presenta un orificio ciego en el que encaja giratoriamente el eje del piñón,
25 contra cuyo orificio es mantenido dicho eje por una placa adosada a un rehundido de la cara delantera de la tapa y provista de un orificio para el paso de una espiga axial del piñón a la que está unida la aguja indicadora.

30 4.- BALANZA.

Todo tal como se describe en la adjunta memoria que

consta de ocho hojas correspondientemente numeradas y mecanografiadas por una sola cara y a dos espacios, y una hoja de dibujos.

Madrid, 29 JUL. 1985.

VISITACION PERALTA
P. P.



Fdo. FERNANDO MARQUES ALOS

50

4

50
50
50

FIG.1

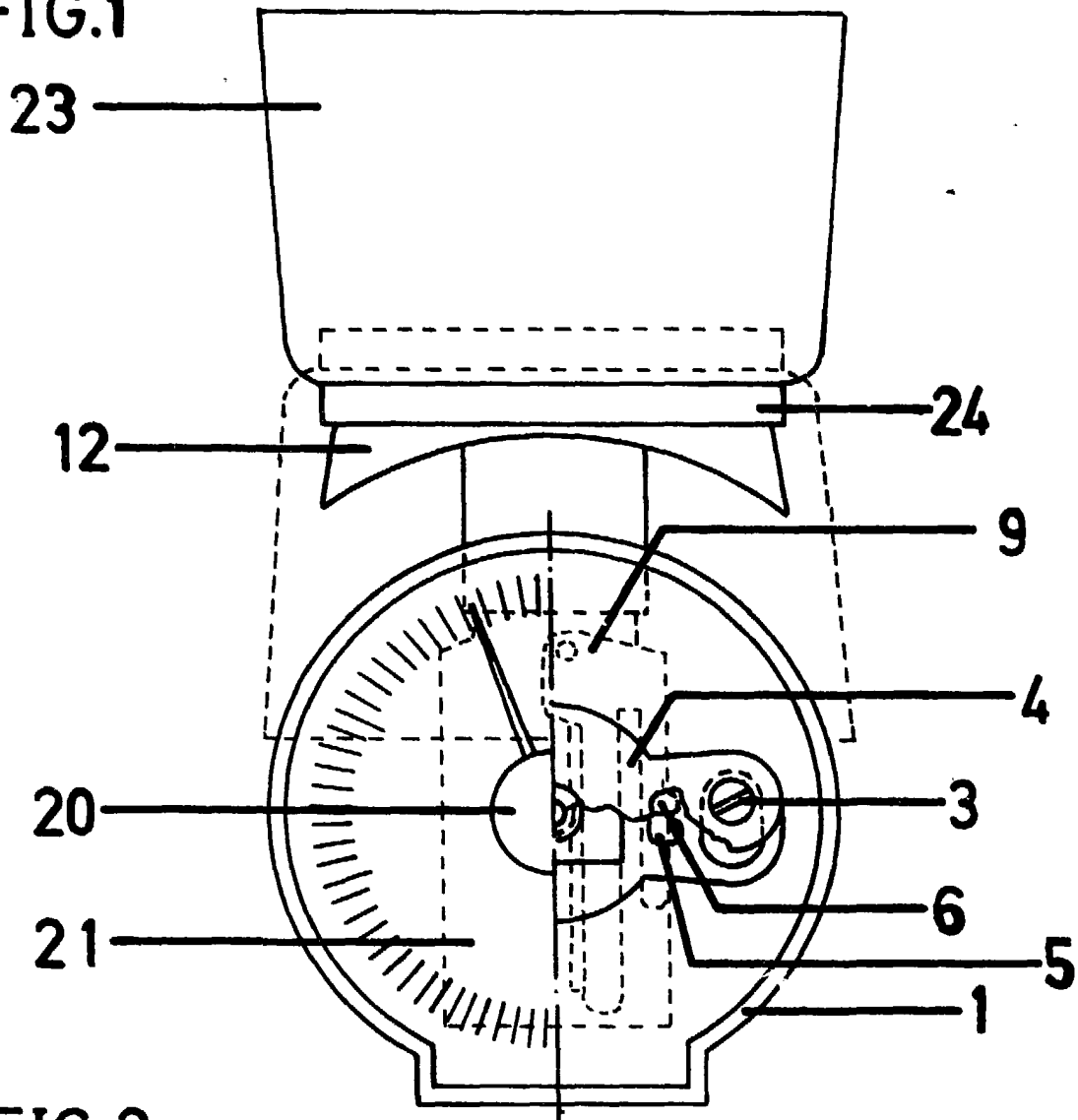
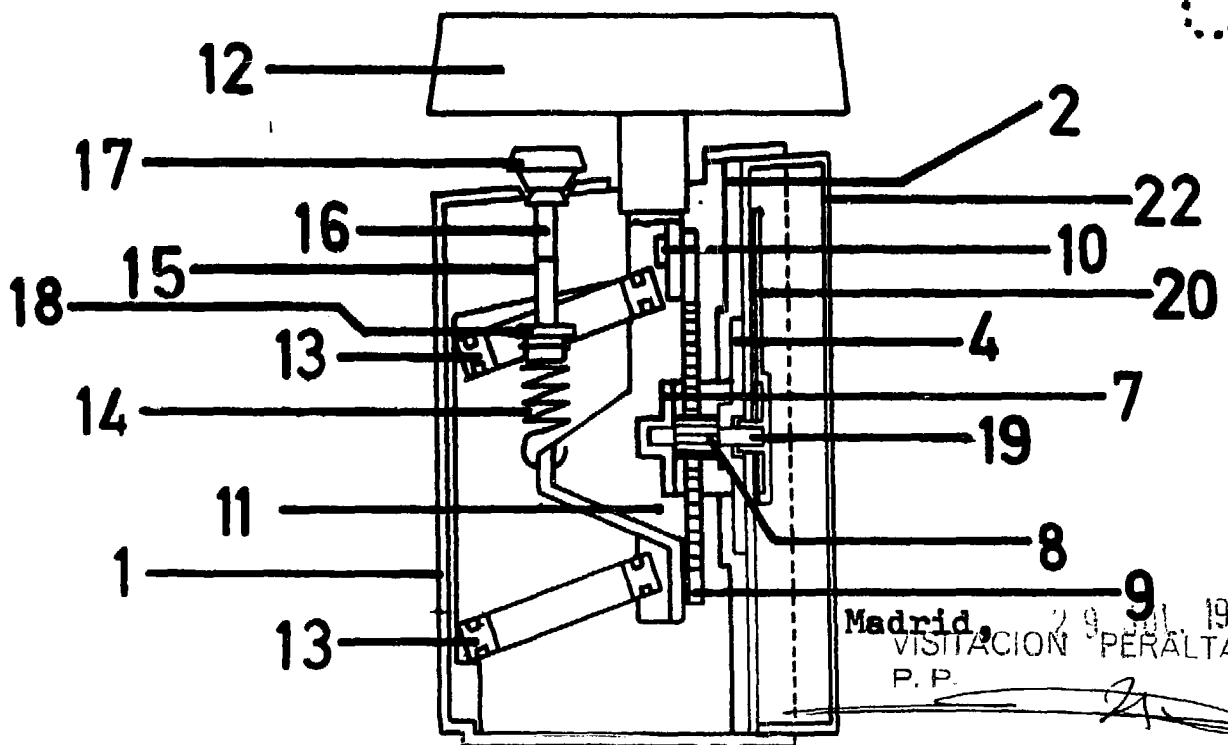


FIG.2



Madrid, 29 Jul 198
 VISITACION PERALTA
 P. P.

Edo. FERNANDO MARCHES ALDO

Esca. Variable