

19 ES 21 22	11 NUMERO 288.393	10 Y
	FECHA DE PRESENTACION 17 JULIO 1985	



ESPAÑA

MODELO DE UTILIDAD

16 FEB. 1986

30 PRIORIDADES: 31 NUMERO	32 FECHA	33 PAIS
------------------------------	----------	---------

47 FECHA DE PUBLICIDAD	51 CLASIFICACION INTERNACIONAL Int. Cl. G07F 17/32
------------------------	---

54 TITULO DE LA INVENCIÓN  UNIDAD DE MANDO Y CONTROL INTEGRADA PARA MAQUINAS RECREATIVAS Y SIMILARES.
---

71 SOLICITANTE (S)  Don Miguel HERMIDA IZQUIERDO
--

DOMICILIO DEL SOLICITANTE  CIUTAT DE MALLORCA (Balears) C. de Monterrey, 49, bxs.
---

72 INVENTOR (ES)
------------------

73 TITULAR (ES)
-----------------

74 REPRESENTANTE  Don Ignacio PONTI GRAU
--

La presente invención se refiere a una unidad de mando y control integrada para máquinas recreativas y similares, que presenta grandes ventajas de utilización y mantenimiento.

5 Son conocidas máquinas recreativas y similares que comprenden un mueble en el cual se disponen esencialmente un monitor, un panel de mandos, un cajón de monedas y medios de mando y control constituidos por circuitos electrónicos y dispositivos eléctricos.

10 Los medios de mando y control suelen disponerse en una pluralidad de elementos difícilmente amovibles, lo cual obliga a realizar las reparaciones en el mismo lugar de la instalación reduciéndose el tiempo útil de la máquina y encareciéndose su mantenimiento.

15 Con la unidad de mando y control integrada de la invención se evitan los citados inconvenientes.

La unidad de mando y control integrada para máquinas recreativas y similares, objeto de la invención, se caracteriza por el hecho de que comprende una caja totalmente  
20 cerrada, en la cual se disponen los citados medios de mando y control, cuya caja está provista exteriormente de un medio de fijación al mueble y amovible respecto a él, y en una de sus caras de dispositivos de control, regulación y conexión, formando la citada caja un conjunto integrado, compacto y fácilmente  
25 amovible que facilita el montaje, el intercambio y el mantenimiento, así como una cómoda regulación.

Preferentemente, los dispositivos de control, regulación y conexión dispuestos en una de las caras comprenden

una pluralidad de contadores de monedas, un indicador luminoso del estado de funcionamiento de la unidad, una pluralidad de microinterruptores para la selección de los parámetros de la unidad, un potenciómetro de control de volumen, un portafusibles y un conector de contactos múltiples por el que se realiza la conexión eléctrica al panel de mandos y al monitor.

Ventajosamente, la unidad está provista de protección contra las sobrecargas de temperatura, desconectándose la alimentación cuando éstas se producen.

Otra característica a destacar consiste en que el medio de sujeción de la caja de la unidad al mueble y amovible respecto a él comprende un par de alas sobresalientes por los dos lados de una de las caras de la caja, cuyas alas se introducen en sendas ranuras definidas por un soporte fijo a una pared interior del mueble, estando provistas, las citadas ranuras por uno de sus extremos, de un tope al desplazamiento de la caja de la unidad.

Además, la caja está provista en una de sus caras de un asa para permitir su fácil extracción del soporte fijo y su cómodo transporte una vez extraída, y está realizada de un material totalmente ignífugo.

También ventajosamente la caja está provista en una de sus caras de un extractor de aire y al menos en la cara opuesta de una pluralidad de orificios de entrada de aire del exterior.

Para mejor comprensión de cuanto queda expuesto se acompañan unos dibujos en los que, esquemáticamente y tan sólo a título de ejemplo no limitativo, se representa un caso

práctico de realización.

En dichos dibujos, la figura 1 es una vista en perspectiva por la parte posterior de la máquina recreativa que contiene la unidad de mando y control integrada de la invención; la figura 2 es una vista frontal de la cara anterior de la unidad que muestra los dispositivos de control, regulación y conexión, y las figuras 3, 4 y 5 son sendas vistas correspondientes a la cara posterior y a las caras laterales superior e inferior respectivamente.

Tal como puede verse en la figura 1, en el mueble -1- se disponen esencialmente un monitor -2-, un cajón de monedas y la unidad de mando y control -5-. Dicha unidad -5- comprende una caja -6- totalmente cerrada en la cual se disponen los medios de mando y control, cuya caja está provista anteriormente de un medio de fijación al mueble -1- y amovible respecto a el, y en una de sus caras de dispositivos de control, regulación y conexión, formando la citada caja -6- un conjunto integrado, compacto y fácilmente amovible que facilita el montaje, el intercambio y el mantenimiento, así como una cómoda regulación.

En la figura 2 pueden verse los dispositivos de control, regulación y conexión que comprenden una pluralidad de contadores de monedas -7- y -8-, un indicador luminoso -9- del estado de funcionamiento de la unidad, una pluralidad de microinterruptores -10- para la selección de los parámetros de la unidad, un potenciómetro de control de volumen -11-, un portafusibles -12- y un conector de contactos múltiples -13- por el que se realiza la conexión eléctrica al panel de man-

dos -3- y al monitor -2-.

El medio de sujeción de la caja -6- de la unidad -5- al mueble -1- y amovible respecto a él comprende un par de alas -14- y -15- sobresalientes por los lados de una de las caras de la caja -6-, cuyas alas se introducen en sendas ranuras -16- y -17- definidas por un soporte fijo a una pared interior del mueble -1-, estando provistas las citadas ranuras -16- y -17- por uno de sus extremos de un tope al desplazamiento de la caja de la unidad.

10 Tal como puede verse también en la figura 2, la unidad de la invención está provista de un asa -18- para permitir su fácil extracción del soporte fijo y su cómodo transporte una vez extraída.

15 Tal como puede verse en las figuras 3, 4 y 5 la unidad de la invención está provista en una de sus caras de un extractor de aire montado en el orificio -19- y en las caras laterales -20- y -21- de una pluralidad de orificios -22- y -23- de entrada de aire del exterior.

20 La unidad de la invención comprende, además, en el mismo bloque el hardware y el software y la fuente de alimentación conmutada.

25 De lo expuesto anteriormente se desprende que la unidad de mando y control integrada para máquinas recreativas y similares, objeto de la invención presenta grandes ventajas de utilización y mantenimiento.

Una pluralidad de elementos que en la técnica actual se encuentran dispersos están integrados en la unidad, con lo cual se simplifica el mantenimiento, especialmente porque

el intercambio de la misma puede ser realizado por cualquier persona incluso sin conocimiento alguno de electrónica o mecánica.

De este modo permite una gran flexibilidad en cuanto a la explotación de la máquina recreativa o similar, facilitando la amortización tanto de los juegos como de la máquina en su conjunto.

La unidad de la invención se presenta en forma de cartuchos que pueden ser adquiridos junto o aparte de las máquinas en las que está instalada.

La descripción realizada más arriba corresponde a una realización concreta de la invención, pero se comprende que ésta podría también realizarse de muchos modos diferentes, siempre según las características de la invención.

Serán, pues, independientes del objeto de la invención, los detalles constructivos y demás características no esenciales, empleadas en la puesta en práctica de la misma, por quedar todo ello comprendido dentro del alcance de las siguientes reivindicaciones.

## R E I V I N D I C A C I O N E S

1. Unidad de mando y control integrada para máquinas recreativas y similares, del tipo que comprenden un mueble en el cual se disponen esencialmente un monitor, un panel de mandos, un cajón de monedas y medios de mando y control  
5 constituidos por circuitos electrónicos y dispositivos eléctricos, caracterizada por el hecho de que comprende una caja totalmente cerrada en la cual se disponen los citados medios de mando y control, cuya caja está provista exteriormente de un medio de fijación al mueble y amovible respecto a él y en  
10 una de sus caras de dispositivos de control, regulación y conexión, formando la citada caja un conjunto integrado, compacto y fácilmente amovible que facilita el montaje, el intercambio y el mantenimiento, así como una cómoda regulación.

2. Unidad de mando y control integrada para máquinas recreativas y similares, según la reivindicación 1,  
15 caracterizada por el hecho de que los dispositivos de control regulación y conexión dispuestos en una de las caras comprenden una pluralidad de contadores de monedas, un indicador luminoso del estado de funcionamiento de la unidad, una pluralidad de microinterruptores para la selección de los parámetros de la unidad, un potenciómetro de control de volumen,  
20 un portafusibles y un conector de contactos múltiples por el que se realiza la conexión eléctrica al panel de mandos y al monitor.

25 3. Unidad de mando y control integrada para máquinas recreativas y similares, según la reivindicación 1,

caracterizada por el hecho de que está provista de protección contra las sobrecargas de temperatura, desconectándose la alimentación cuando éstas se producen.

4. Unidad de mando y control integrada para máquinas recreativas y similares, según la reivindicación 1, 5 caracterizada por el hecho de que el medio de sujeción de la caja al mueble y amovible respecto a él comprende un par de alas sobresalientes por los dos lados de una de las caras de la caja, cuyas alas se introducen en sendas ranuras definidas 10 por un soporte fijo a una pared interior del mueble, estando provistas las citadas ranuras por uno de sus extremos de un tope al desplazamiento de la caja de la unidad.

5. Unidad de mando y control integrada para máquinas recreativas y similares, según las reivindicaciones 1 15 y 4, caracterizada por el hecho de que la caja está provista en una de sus caras de un asa para permitir su fácil extracción del soporte fijo y su cómodo transporte una vez extraída.

6. Unidad de mando y control integrada para máquinas recreativas y similares, según la reivindicación 1, 20 caracterizada por el hecho de que la caja está realizada de un material totalmente ignífugo.

7. Unidad de mando y control integrada para máquinas recreativas y similares, según la reivindicación 1, 25 caracterizada por el hecho de que la caja está provista en una de sus caras de un extractor de aire y al menos en la cara opuesta de una pluralidad de orificios de entrada de aire del exterior."

8. Unidad de mando y control integrada para máquinas recreativas y similares.

La presente memoria descriptiva consta de nueve hojas foliadas, escritas a máquina por una sola cara.

Barcelona, 17 de julio de 1985

Miguel HERMIDA IZQUIERDO

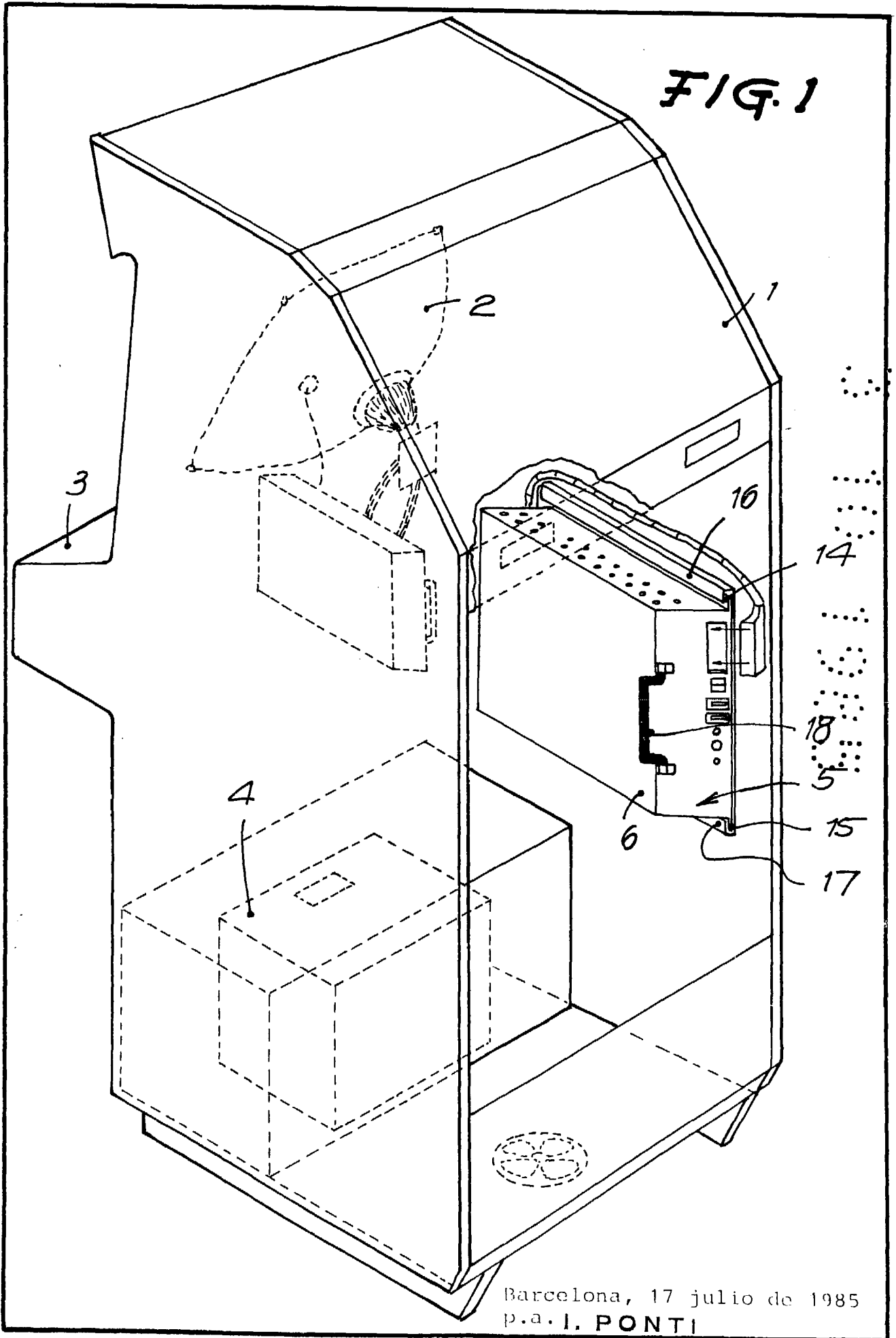
p.a. **I. PONTI**  
P.P.

*I. Ponti*



34510/2

FIG. 1



Barcelona, 17 julio de 1985  
p.a. I. PONTI

P. P.

*P. Pontí*

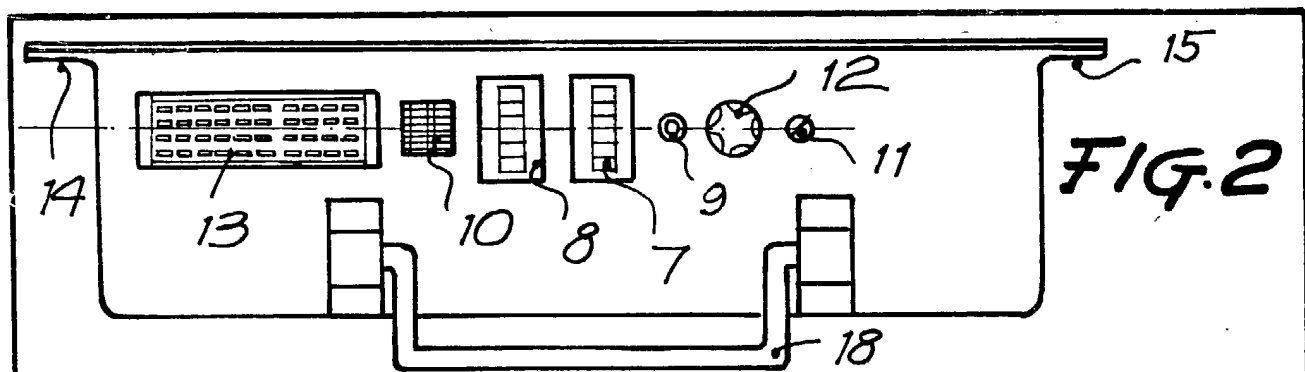


FIG. 2

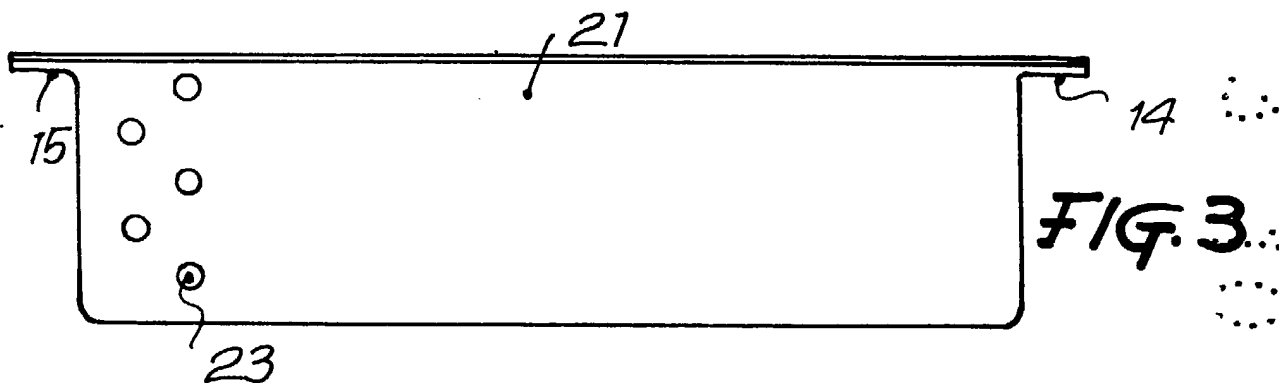


FIG. 3

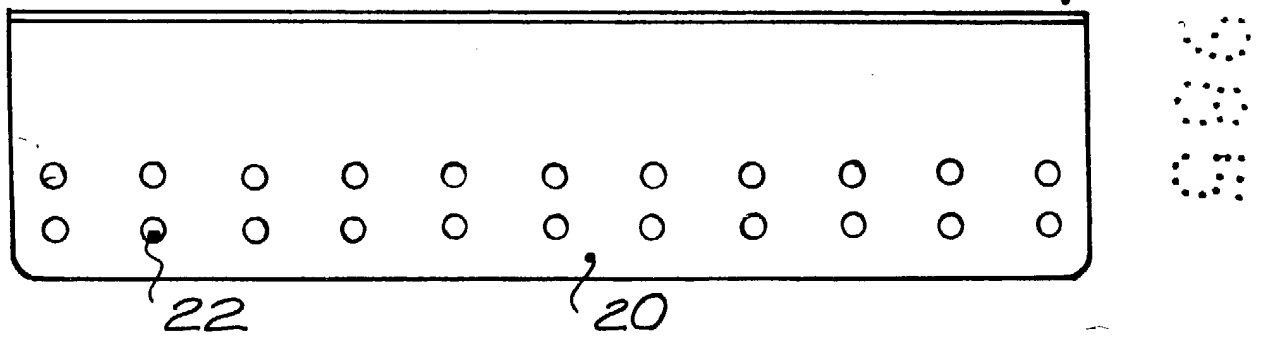


FIG. 4

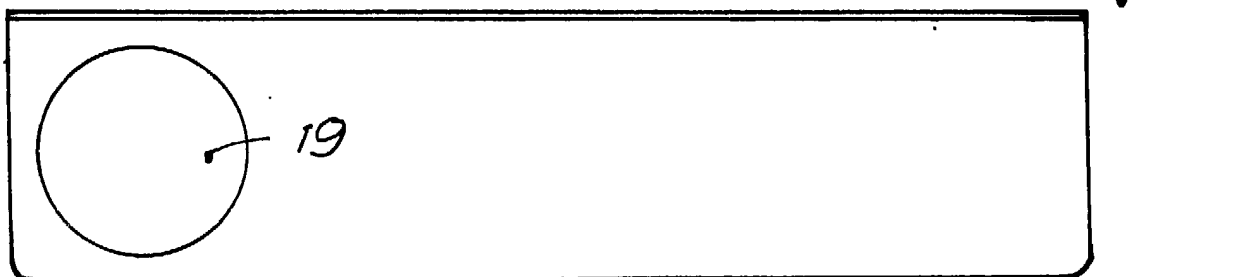


FIG. 5

34510/2

Barcelona, a 17 de julio de 1985

p.a. **I. PONTI**

P. P.

*I. Ponti*