



ESPAÑA

10 ES	11	NUMERO	288386	10 Y
	21			
	22	FECHA DE PRESENTACION	26.7.85	

MODELO DE UTILIDAD

16 DIC. 1985

30 PRIORIDADES:	32 FECHA	33 PAIS
31 NUMERO		

47 FECHA DE PUBLICIDAD	51 CLASIFICACION INTERNACIONAL
	Int. Cl. ⁴ A41D19/01

54 TITULO DE LA INVENCIÓN
"MANOPLA"

71 SOLICITANTE (S)
DOÑA MARIA DEL CARMEN JIMENEZ ROMERO

DOMICILIO DEL SOLICITANTE
VALVERDE DEL CAMINO (Huelva).- El Campillo, 8

72 INVENTOR (ES)
EL MISMO SOLICITANTE

73 TITULAR (ES)
EL MISMO SOLICITANTE

74 REPRESENTANTE
DON JOSE PONS TORRES

El presente Modelo de Utilidad se refiere a una manopla, del tipo constituidas mediante piezas laminares, de cuero o similar, que se cosen por sus bordes coincidentes y definen un alojamiento mayor, para recibir la palma de la mano y los dedos meñique, anular, corazón e índice, y un alojamiento lateral menor para recibir el dedo pulgar.

El objeto de la invención es conseguir una manopla del tipo indicado, que pueda ser utilizada como elemento de seguridad en el trabajo, para evitar cortes accidentales en las manos, especialmente en aquellos trabajos en los que se manejan artículos que, por presentar aristas vivas, pueden producir cortes frecuentes.

Este es el caso, por ejemplo, de el personal que trabaja en cristalerías y similares, donde es necesario estar constantemente manejando piezas de cristal de grandes dimensiones, que pueden presentar aristas cortantes.

Otro objeto de la presente invención es conseguir una manopla del tipo indicado, constituida de modo que presente superficies externas antideslizantes, que faciliten el asido de piezas de cristal y similares.

De acuerdo con la presente invención, la manopla presenta, a partir del borde libre de la embocadura, una abertura axial, coincidente con una de las líneas de unión o cosido longitudinales. Las porciones adyacentes que limitan esta abertura disponen de medios de sujeción y cierre mútuo amovibles. Estos medios pueden estar constituidos, por ejemplo, por tiras de material adherente, cosidas una a cada lado de la abertura, siendo una de tales piezas de naturaleza fibrosa y la otra dotada de engarces de fijación de las fibras citadas, constituyendo así un cierre fácilmente desprendible y adosable.

Según otra característica de la invención, la pared de la manopla adosable sobre el reverso de la mano lleva fijada interiormente una pieza laminar o forro resistente, que va cosida en todo su contorno a dicha pared, sirviendo así como elemento de refuerzo.

Las dos paredes que componen la manopla están formadas a base de un material laminar antideslizante, como cuero o similar.

Según otro aspecto de la invención, la zona de la embocadura, que se acopla sobre la muñeca del usuario, está constituida por dos piezas laminares, aproximadamente iguales, de la misma naturaleza que las que componen la manopla, que van cosidas por sus bordes longitudinales a los bordes libres de las paredes de la manopla y unidas además entre sí por uno de sus bordes transversales coincidentes, definiendo los otros dos bordes no unidos la abertura axial antes citada, que permite un perfecto ajuste de la manopla a la muñeca del usuario.

La constitución y características de la manopla de la invención se comprenderán más fácilmente con la siguiente descripción, hecha con referencia a los dibujos adjuntos, donde se representa una posible forma de ejecución, dada a título de ejemplo no limitativo.

En los dibujos:

La figura 1 es una vista en planta de la manopla, por su superficie externa o adosable al reverso de la mano.

La figura 2 es una vista en planta inferior de la manopla.

La figura 3 es una vista lateral de la manopla.

La figura 4 es una sección según la línea IV-IV de la figura 1.

Como puede verse en los dibujos, la manopla está constituida por dos paredes, una interior, referenciada con el número 1, destinada a cubrir el anverso de la mano, y otra pared exterior 2, destinada a cubrir el reverso de la mano. Estas dos paredes definen un alojamiento principal 3 para recibir la mano con los dedos meñique, anular, corazón e índice extendidos. La manopla comprende además un alojamiento lateral 4 destinado a recibir el dedo pulgar. Este alojamiento 4 está formado también por dos paredes, una 5, que es independiente de las paredes 1 y 2 y otra interior 6, que es prolongación de la pared 1. Estas dos paredes se cosen entre sí por bordes coincidentes.

La manopla se completa con otras dos piezas 7 y 8 iguales entre sí, de contorno aproximadamente rectangular, que se unen mediante cosido por uno de sus bordes longitudinales a los bordes de las paredes 1 y 2, uniéndose además entre sí a lo largo de uno de los bordes transversales coincidentes 9. Los otros bordes que quedan sin unir, tal y como se aprecia en la figura 3, para definir una abertura lateral 10. Adyacente a esta abertura las piezas 7 y 8 disponen de medios de sujeción y cierre mútuo, que pueden estar constituidas, por ejemplo, mediante tiras 11 de material adosable y fijable.

Según se aprecia en la figura 4, la pared exterior 2 de la manopla lleva por su superficie interna un recubrimiento 12 laminar o forro, a base de un material resistente, que se cose a dicha pared según una línea 13, figura 1, así como también en las líneas de unión o costura longitudinales 14 de las piezas 1 y 2.

Descrita suficientemente la naturaleza del in

vento, así como la manera de realizarlo en la práctica, debe hacer se constar que las disposiciones anteriormente indicadas son susceptibles de modificaciones de detalle en cuanto no alteren su principio fundamental.

SECRETARIA

REIVINDICACIONES

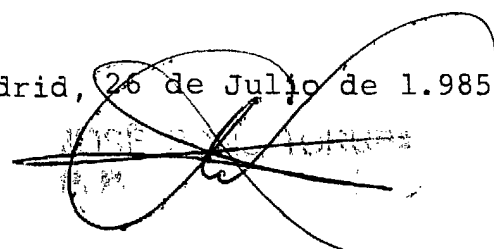
1.- Manopla, del tipo constituida mediante piezas laminares de cuero o similar, que se unen por sus bordes coincidentes y definen un alojamiento mayor, para recibir en posición extendida la mano y los dedos meñique, anular, corazón e índice, así como un alojamiento lateral menor para recibir el dedo pulgar; caracterizada porque presenta, a partir del borde libre de la embocadura, una abertura axial, coincidente con una de las líneas de unión o cosido longitudinales, estando dotadas las porciones adyacentes de dicha abertura, de medios de sujeción y cierre mútuo amovibles; y porque la pared del reverso del guante lleva fijada interiormente una pieza laminar o forro resistente, que va cosida en todo su contorno a dicha pared, estando ambas paredes obtenidas a base de un material laminar antideslizante, tal como cuero o similar.

2.- Manopla según la reivindicación 1, caracterizada porque la zona de la embocadura, acoplable sobre la muñeca del usuario, está constituida por dos piezas laminares, aproximadamente de contorno rectangular igual, cosidas por sus bordes longitudinales a los bordes libres de las paredes de la manopla, y entre sí por uno de sus bordes transversales coincidentes, definiendo los otros dos bordes no unidos la abertura axial citada.

3.- Manopla, tal y como queda sustancialmente descrito en la presente Memoria e ilustrado en los dibujos adjuntos.

Esta Memoria consta de 5 hojas escritas a máquina por una sola cara.

Madrid, 26 de Julio de 1.985

A handwritten signature in black ink is written over a circular stamp. The stamp contains some illegible text, possibly a date or official mark. The signature is a cursive-style name.

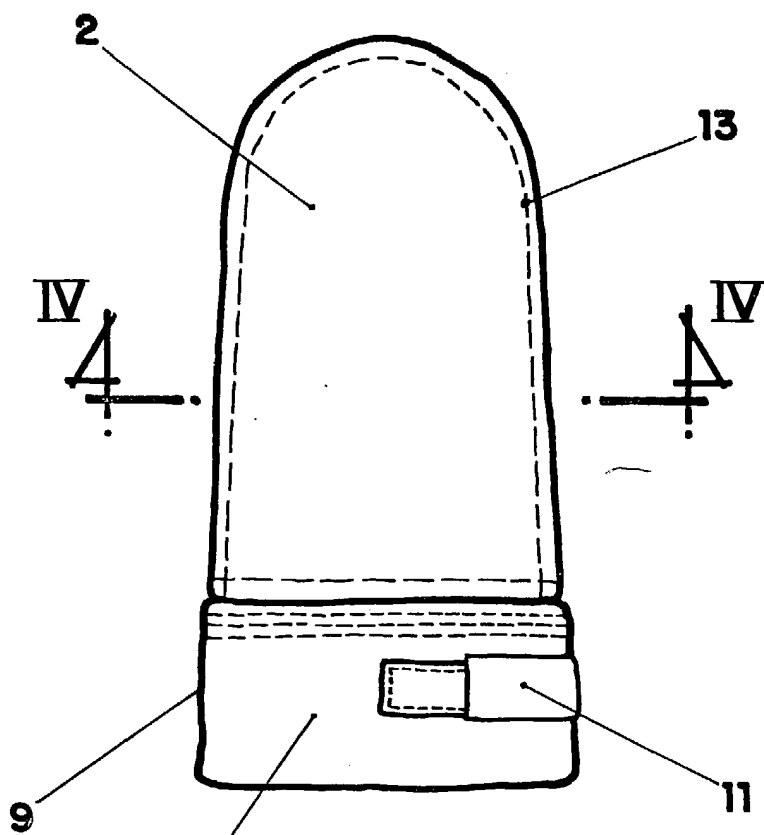


FIG. 1

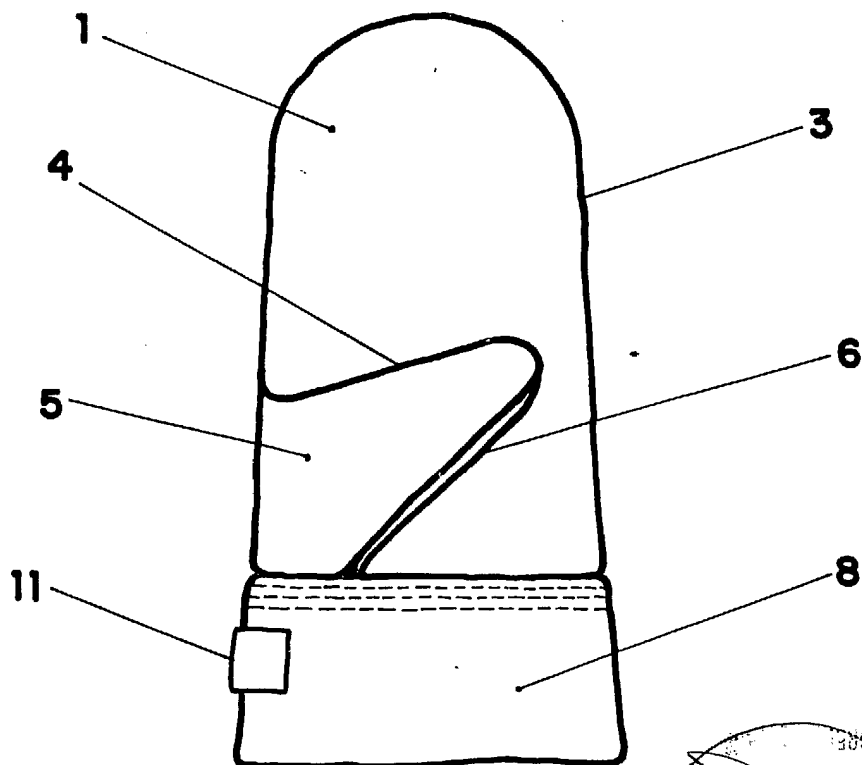
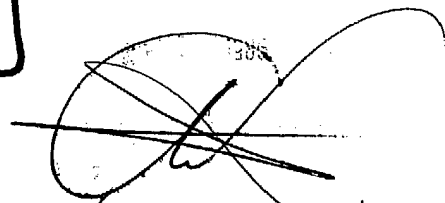


FIG. 2

ESCALA VARIABLE



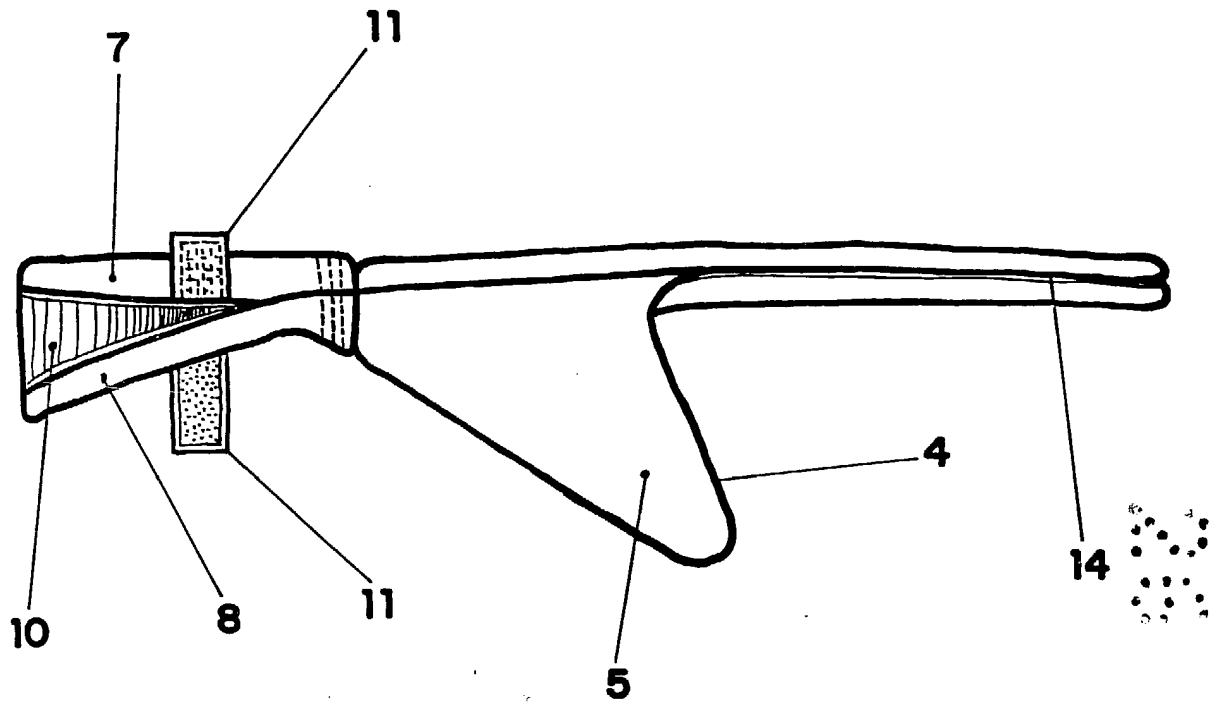


FIG. 3

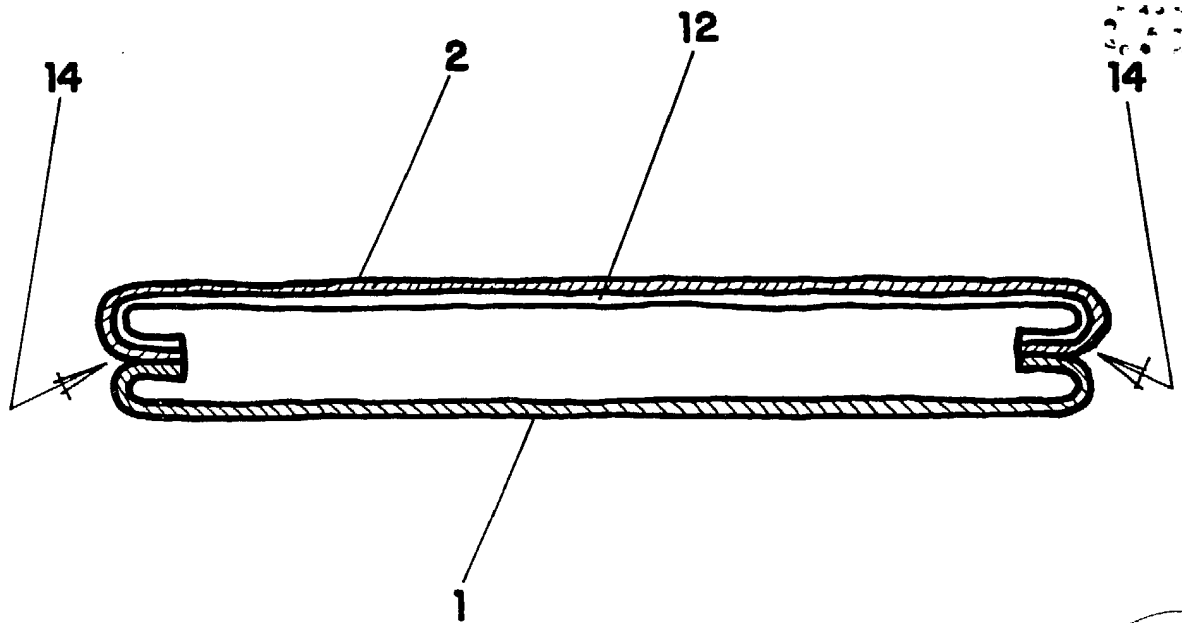
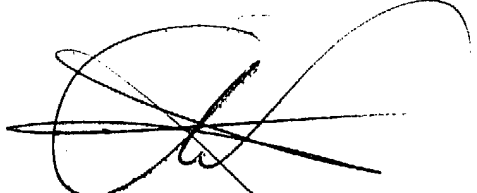


FIG. 4


ESCALA VARIABLE