

19 ES 21 22	11 NUMERO 288379	10 Y
	22 FECHA DE PRESENTACION	



ESPAÑA

MODELO DE UTILIDAD

16 DIC. 1985

30 PRIORIDADES: 31 NUMERO	32 FECHA	33 PAIS
------------------------------	----------	---------

47 FECHA DE PUBLICIDAD	50 CLASIFICACION INTERNACIONAL Int. G1 B43M 17/00
------------------------	--

54 TITULO DE LA INVENCIÓN

" DISPOSITIVO PARA EVITAR LA OBSTRUCCION DE PAPEL EN TODA CLASE DE MAQUINAS DESTRUCTORAS DE DOCUMENTOS "

71 SOLICITANTE (S)

SR. D. JOSE M^a LACAMBRA VIDAL.

DOMICILIO DEL SOLICITANTE

Cobalto, 2. Pol. Ind. ARDOZ ILLESCAS (Toledo)

72 INVENTOR (ES)

73 TITULAR (ES)

74 REPRESENTANTE

SR. D. DIONISIO DE LA FUENTE FERNANDEZ.

El Modelo de Utilidad que se presenta y para el que se solicita privilegio de explotación Industrial en exclusiva, trata, como se indica en el enunciado, de un dispositivo acoplable a cualquier tipo de máquina destinada a la destrucción de documentos,

5.- que tiene como finalidad muy importante la de evitar que el papel introducido para su destrucción pueda antes de ser cortado obstruir los mecanismos de la máquina, determinando el defectuoso funcionamiento de la misma e incluso llegando a determinar la paralización de su trabajo.

10.- Es conocido que éste tipo de accidente viene produciéndose con frecuencia en las máquinas destructoras de documentos, siendo generalmente ocasionado porque los mecanismos de corte, al acoplarse en el interior de la máquina, mantienen una holgura lateral por cuyo hueco es factible que el papel se introduzca sin

15.- cortar y quede aprisionado, dificultando e incluso paralizando el funcionamiento.

20.- El dispositivo que es objeto de éste Modelo de Utilidad viene a suprimir totalmente este grave inconveniente, ya que una vez que resulta imposible que el papel se deslice sin cortar y pueda en consecuencia obstruir la máquina, con las consecuencias -

que éste hecho ocasiona,

Con el fin de facilitar la comprensión de éste objeto, se acompaña a la memoria una hoja de dibujos en la que se ha representado un ejemplo de ejecución preferido, que no tiene carácter limitativo, sino simplemente ilustrativo y que podrá por tanto ser objeto de modificaciones de detalle en todo aquello que no altere, de manera fundamental, su propia finalidad característica.

En el plano se ha representado un dispositivo de acuerdo con las características del Modelo solicitado y en despiece todos los elementos que lo integran. Se ha establecido para éstos elementos referencias numéricas que los identifican, correspondiendo respectivamente.

- 10.- 1º.- Fresa normal.
- 15.- 2º.- Disco exagonal de arrastres.
- 3º.- Disco exagonal de corte.
- 4º.- Separador especial.
- 5º.- Anillos de separación.
- 6º.- Conjunto del destructor de documentos.
- 20.- Haciendo referencia constante al ejemplo de ejecución representado

tado en los dibujos, el dispositivo objeto de este Modelo de Utilidad comprende esencialmente una fresa normal 1) en la que se han conformado una serie de alojamientos para realizar el acoplamiento y montaje de los distintos elementos que forman el conjunto.

5.-

Así, en el alojamiento "A" se acopla el disco de arrastres 2) que está provisto de una forma exagonal central y que provoca el arrastre del papel hacia el disco de corte 3) de la misma forma que el anterior pero de mayor diámetro y que a su vez está acoplado en el alojamiento "B" de la fresa.

10.-

En los alojamientos previstos a ambos lados de los discos de corte y arrastre se acoplan combinadamente dos tipos de separadores, el primero de ellos constituido simplemente por un cuerpo anillado 4), cuyo grosor puede ser variable y el segundo

15.-

que es un separador especial, de forma sensiblemente exagonal y provisto a su vez de alojamientos para superponerle en el montaje otros elementos separadores.

Los dos ejes a los cuales se vincula funcionalmente la pieza giran hacia dentro con las mismas rotaciones.

20.-

Descrito suficientemente el objeto que constituye este Modelo

de Utilidad sólo resta añadir que en su realización podrán introducirse todas aquellas modificaciones que no alteren su esencialidad, pudiendo afectar a cambios de forma, materia, dimensiones, proporciones, etc., y en general a todas las que tengan un

5.- carácter accesorio o complementario, debiendo quedar incluidas todas ellas en la protección que se recaba.

NOTA

Hecha la descripción del presente invento se hace constar que lo que se declara como no practicado ni divulgado en España comprende de las siguientes:

10. -

==ooOoo==



REIVINDICACIONES

1ª.- DISPOSITIVO PARA EVITAR LA OBSTRUCCION DE PAPEL EN TODA CLASE DE MAQUINAS DESTRUCTORAS DE DOCUMENTOS, caracterizado por estar constituido esencialmente por una fresa normal que está provista de una pluralidad de alojamientos sobre los que se acoplan en el montaje los distintos elementos que forman el conjunto, y que son un disco de arrastres de forma periférica circular, con una abertura exagonal central; un disco de corte que mantiene la misma forma que el anterior pero que es de mayor diámetro, así como elementos separadores.

2ª.- DISPOSITIVO PARA EVITAR LA OBSTRUCCION DE PAPEL EN TODA CLASE DE MAQUINAS DESTRUCTORAS DE DOCUMENTOS, según la primera reivindicación, caracterizado por existir dos tipos de elementos separadores, el primero de ellos constituido simplemente por un cuerpo anillado y que puede ser de grosor variable y el segundo que es un separador especial, de forma sensiblemente exagonal y provisto a su vez de alojamientos en los que es posible acoplar en el montaje otros separadores.

3ª.- DISPOSITIVO PARA EVITAR LA OBSTRUCCION DE PAPEL EN TODA CLASE DE MAQUINAS DESTRUCTORAS DE DOCUMENTOS, según las reivin

dicaciones primera y segunda, caracterizado porque la pieza que da vinculada funcionalmente a dos ejes, que giran hacia adentro, con un mismo número de rotaciones.

4ª.- DISPOSITIVO PARA EVITAR LA OBSTRUCCION DE PAPEL EN TODA -

5.- CLASE DE MAQUINAS DESTRUCTORAS DE DOCUMENTOS.

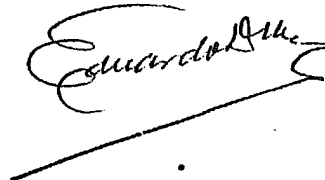
Según se describe y reivindica en la presente memoria descriptiva que consta de siete hojas foliadas y mecanografiadas por una sola cara y de una lámina de dibujos.

Madrid, a **26 JUL. 1985**

10.-

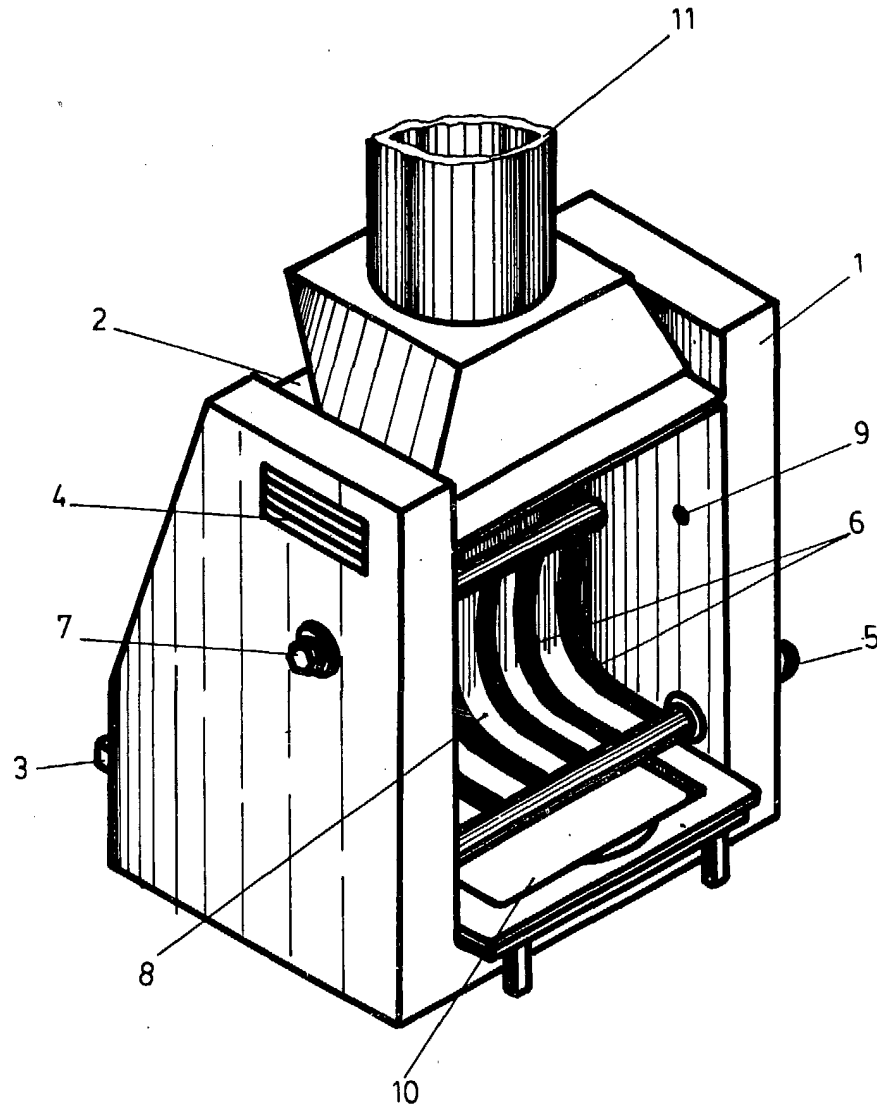
EL AGENTE OFICIAL.

DIONÍSIO DE LA FUENTE FERNANDEZ
Por Poder



Dionísio de la Fuente Fernández





Escala variable

Madrid **26 JUL. 1985**

DIONISIO DE LA FUENTE FERNANDEZ

Por Poder