

288377

(19) ES	(11) NUMERO 288377	(10) Y
(21)		
(22)	FECHA DE PRESENTACION 26 JUL. 1985	



ESPAÑA

MODELO DE UTILIDAD 16 DIC. 1985

(30) PRIORIDADES: (31) NUMERO	(32) FECHA	(33) PAIS
----------------------------------	------------	-----------

(47) FECHA DE PUBLICIDAD	(81) CLASIFICACION INTERNACIONAL Int. Cl. 4 <u>AGLG 9/100</u>
--------------------------	--

(54) TITULO DE LA INVENCIÓN
"COLECTOR DE ORINA, PERFECCIONADO"

(71) SOLICITANTE (S)
INTERSAN, S.A.

DOMICILIO DEL SOLICITANTE
08027 BARCELONA - Industria, 333

(72) INVENTOR (ES)

(73) TITULAR (ES)

(74) REPRESENTANTE
D. Alfonso Durán Olivella
08008 BARCELONA - Paseo de Gracia, 101.

MEMORIA DESCRIPTIVA

El presente Modelo de Utilidad se refiere a un dispositivo destinado a facilitar la recogida de muestras de orina, especialmente a efectos de análisis, que puede utilizarse por parte de enfermos hospitalizados o bien en práctica de ambulatorio.

5.

El colector que se describirá comprende un recipiente abierto, que recibe inmediatamente la orina producida por un paciente, y un recipiente acoplable al anterior, para alojar todo o parte del líquido vertido en el primer recipiente, con posibilidad de cerrarse mediante un tapón adosado, lo que permite preparar y efectuar los análisis en las mejores condiciones.

10.

Se conocen colectores de orina caracterizados porque en su empleo se producen dificultades para la recogida del líquido o bien para el posterior tratamiento de éste en orden a su análisis, al no contar con medios que impidan el eventual derrame del líquido o su conservación hasta el momento de llevar a efecto dicha operación. Dichos inconvenientes se eliminan mediante el nuevo dispositivo de recogida de orina, diseñado teniendo en cuenta la experiencia clínica en el empleo de aquellos dispositivos.

15.

20.

25.

Para facilitar la explicación, se acompaña a la presente memoria unos dibujos en los que se ha representado, a título de ejemplo ilustrativo y no limitativo, un caso de realización de un colector de orina, perfeccionado, según los principios de las reivindicaciones.

En los dibujos:

La figura 1 es una vista en perspectiva del nuevo colector, preparado para su utilización.

5. La figura 2 muestra el envase adosable al componente receptor de la orina, tras su cierre mediante el tapón previsto para ello.

La figura 3 es una proyección en planta del componente receptor, y la figura 4 una sección longitudinal del mismo por un plano indicado IV-IV.

10. Los elementos designados con números en los dibujos corresponden a las partes indicadas a continuación.

15. El nuevo colector de orina comprende un recipiente abierto a modo de cubeta, representado con el número -1- en los dibujos y de planta aproximadamente triangular isósceles de lados y vértices redondeados, que presenta configuración peculiar con su fondo de mayor profundidad en la zona -2- correspondiente a la parte de mayor anchura, mientras que la parte extrema -3-, de forma trapecial o parabólica, presenta un orificio -4-, de configuración en forma de semicírculo o de sector circular. Una embocadura tubular -5- figura en la parte exterior en correspondencia con aquel orificio.

20. Un segundo recipiente -6-, de forma preferentemente tubular, puede acoplarse por su embocadura al saliente tubular -5- del primer componente, con objeto de recibir una parte o la totalidad de la orina recogida. En la parte exterior de la embocadura, el recipiente -6- presenta un roscado -8- al que corresponde un tapón cilíndrico -9- que servirá para el cierre hermético.

25. El fondo del componente -6- presenta una configura-

ción cónica -7- saliente.

Para facilitar el conocimiento del volumen de líquido contenido, el cuerpo tubular -6- comporta una serie de líneas o barras -10- de diferentes longitudes y correspondientes a otras tantas capacidades, indicadas por las cifras -11- en la base del recipiente.

Todo cuanto no afecte, altere, cambie o modifique la esencia del colector descrito, será variable a los efectos del actual Modelo.



N O T A.

Se reivindica como objeto de este registro por Modelo de Utilidad:

- 5. 1.- Colector de orina, perfeccionado, caracterizado esencialmente por comprender un recipiente en forma de cubeta abierta y aplanada, de sección decreciente hacia su parte delantera y profundidad creciente hacia su parte posterior, en la que figura un orificio de salida y exteriormente, en correspondencia con el mismo, un saliente tubular destinado
- 10. a facilitar el acoplamiento de un segundo componente en forma de recipiente graduado tubular, cuya embocadura rosca exteriormente se conjuga de un tapón cilíndrico destinado al cierre hermético del recipiente con su contenido, en tanto que el fondo del citado componente tubular presenta configuración
- 15. cónica saliente.

Sean cuales fueren las circunstancias que concurran en la esencialidad del Modelo de Utilidad, definido en la anterior reivindicación, cuyo objeto es:

2.- "COLECTOR DE ORINA, PERFECCIONADO".

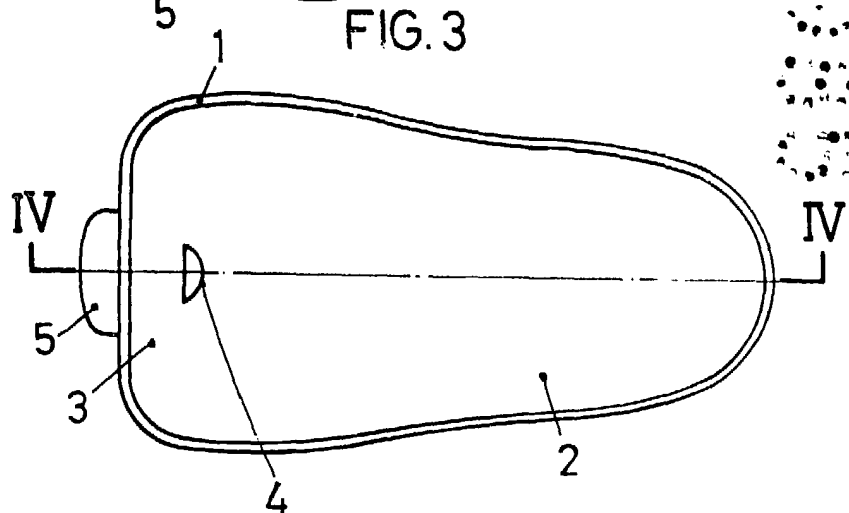
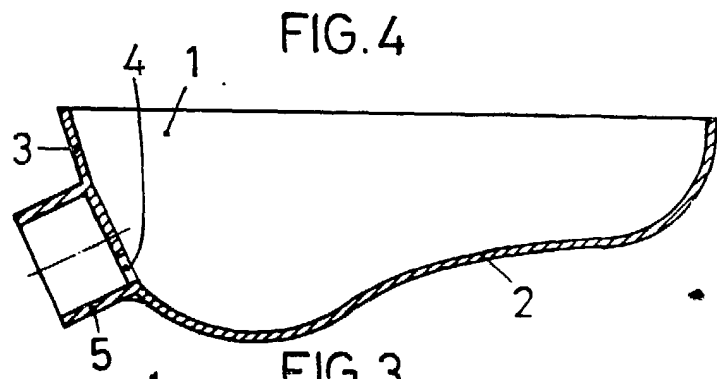
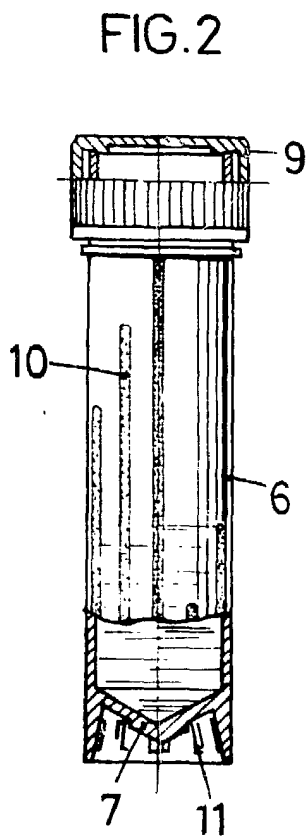
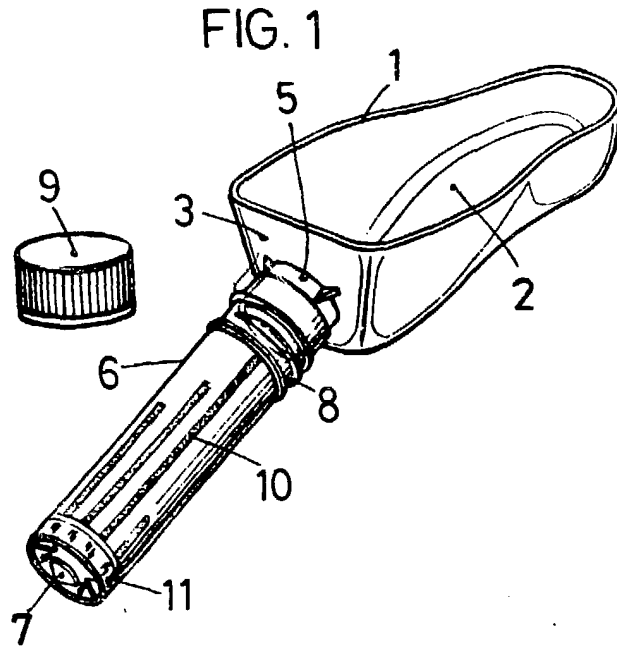
- 20. Consta la presente memoria de cuatro hojas foliadas mecanografiadas por una sola cara y de los dibujos unidos a la misma.

Barcelona, 26 JUL. 1985

P.A. de INTERSAN, S.A.

ALFONSO DURÁN
p. p.

do. Luis A. Durán Moya



BARCELONA, 26 JUL. 1985

P. A.

ALFONSO DURÁN

P. P.

Fdo.: Luis A. Durán Moya

ESCALA VARIABLE