

15 MAY



288367

288367

PATENTE DE INVENCION

por 20 años

a favor de D. JUAN GUINJOÁN ROSÉS, de nacionalidad española,
residente en Barcelona, Gomis, 72. - - - - -

por: "PERFECCIONAMIENTOS EN LOS CIRCUITOS ELÉCTRICOS DE
SINTONÍA EN RECEPTORES DE TRANSISTORES". - - - - -

MEMORIA DESCRIPTIVA

La presente invención se refiere a unos perfeccio-
namientos introducidos en los aparatos radiorreceptores equi-
pados con transistores, que mejoran notablemente el rendimien-
to y en consecuencia el funcionamiento de los mismos. Se basan
5 las mejoras en cuestión en las propiedades particulares de los
transistores, de manera que se aprovecha el funcionamiento de
estos elementos para aplicarlo, por sus especiales caracterís-
ticas, a mejorar los sistemas de circuitos de los receptores.

10

Como se sabe, la casi totalidad de aparatos a transis-

288367



tores funciona hoy por el principio heterodino, según el cual, a la radiación captada por la antena entre muchas otras y seleccionada por el sistema de sintonía, se le superpone una oscilación producida por un circuito oscilador local, dando lugar a una nueva radiación por diferencia de frecuencias, llamada frecuencia intermedia, susceptible de una mejor amplificación por ser menor su número de oscilaciones por segundo.

La frecuencia intermedia es amplificada varias veces en circuitos adecuados, constituidos básicamente por transistores de amplificación y transformadores de relación dada, y cuando se ha obtenido un aumento conveniente, de la intensidad de las oscilaciones en cuestión (para lo cual se disponen los pasos que se crea oportuno) se procede a la detección de la radiación, para convertirla en una señal de baja de frecuencia, susceptible de ser oída al accionar un altavoz (después de las amplificaciones en baja frecuencia que se desee).

Los perfeccionamientos objeto de la patente se refieren, concretamente, a los sistemas de sintonía de la señal y a su amplificación en frecuencia intermedia, en los aparatos receptores equipados con transistores.

Para facilitar la explicación, se acompañan a la presente memoria unos dibujos en los que se han ilustrado detalles teóricos de la realización de un circuito radiorreceptor provisto de los perfeccionamientos que se describen.

En los dibujos:

La figura 1 representa esquemáticamente el conjunto de los pasos amplificadores de frecuencia intermedia, con sus transformadores de relación acoplados inductivamente.

La figura 2 muestra el diagrama de un conjunto ampli-

288367

15 MAY



ficador similar, en el que los transformadores de frecuencia intermedia se hallan acoplados capacitativamente.

La figura 3 constituye una representación de la gráfica de respuesta de un circuito sintonizado en diferentes condiciones, observándose la diferencia de forma de dos curvas dibujadas, que corresponden a las circunstancias que se expondrán en su descripción.

Es sabido que en los transistores se verifica, en su funcionamiento como amplificadores, que la impedancia o resistencia aparente de su colector (electrodo de salida) no es constante, sino que depende de las características del propio circuito a que se halla conectado. Concretamente, de la corriente que circula por dicho colector. Esta propiedad se aprovecha en el diseño de un circuito dotado de las mejoras de la patente.

Las etapas amplificadoras de frecuencia intermedia, después de efectuado el heterodinaje, se realizan a base de transistores en los que las variaciones de corriente de colector se traduzcan en diferencias de acoplamiento, o sea que una variación de resistencia aparente o impedancia de salida del transistor amplificador proporcione una ganancia variable en el transformador de frecuencia intermedia siguiente.

Para ello, se realiza el montaje de modo que a la salida del transistor se halle el transformador, que será preferentemente del tipo de primario y secundario sintonizados a frecuencias fijas. El control automático de sensibilidad o c.a.s. actuará de la forma acostumbrada sobre la polarización del transistor, es decir, que una parte de la señal de baja frecuencia detectada se aplicará (a través de una resistencia y un condensador de paso) al secundario del transformador y, a través de éste, a la base del transistor.

288367

15 MAY. 19



En la figura 1, el primer transformador de frecuencia intermedia -1- se aplica a la base -2- y al emisor del transistor T_1 , y su terminal, correspondiente al segundo electrodo, recibe la señal del c.a.s. La salida del transistor, efectuada ya la amplificación, se conecta al segundo transformador de frecuencia intermedia -3-, cuyos primario -4- y secundario -5- se hallan sintonizados a frecuencias fijas, mediante los condensadores en derivación -6- y -7-, respectivamente. Sigue una nueva etapa amplificadora, constituida de forma análoga, con su transformador sintonizado -9- a la salida del transistor -8-, T_2 .

El transistor utilizado debe ser del tipo de baja impedancia de colector, durante su funcionamiento normal, debiendo tener aquélla un valor aproximado de 25.000 ohmios, para lo que resulta apropiado el transistor OC 45.

Si, por otra parte, el segundo transformador de frecuencia intermedia tiene un acoplamiento crítico, en el que se realice la máxima transferencia de energía (inductiva o capacitativamente), al llegar una señal de gran intensidad se producirá una fuerte señal detectada de baja frecuencia, con lo que el circuito del c.a.s. aplicará un impulso elevado al transistor amplificador y éste tendrá disminución de corriente, que se traducirá en un aumento de la impedancia. En consecuencia, en el transformador de frecuencia intermedia se producirá un sobreacoplamiento.

Como el primario y el secundario se hallaban, en ausencia de señal o con una señal débil, acoplados críticamente, la banda de frecuencias es estrecha y aguda, correspondiendo a la curva -11- de la figura 3. Al haber una señal fuerte, la banda se ensancha y se deforma, perdiéndose el pico superior,

288367

15 MAY



que resulta aplanado, como indica la curva -12- de la misma figura.

Se tiene así, por lo tanto, una pérdida de selectividad, proporcional a la intensidad de la señal recibida, lo cual constituye una disposición ideal para la sintonía y recepción de emisoras locales en combinación con otras lejanas, que el receptor selecciona automáticamente, permitiendo una escucha mejora de ambas clases y en las mismas condiciones.

Los otros dos transformadores de frecuencia intermedia que comprende el conjunto del receptor deberán tener una curva de frecuencias aplanada, es decir, con un coeficiente Q de valor reducido.

Los perfeccionamientos objeto de la patente, dentro de su esencialidad, pueden ser llevados a la práctica en otras formas de realización, que difieran sólo en detalle de la indicada a título de ejemplo, a las cuales alcanzará igualmente la protección que se recaba. Podrán, pues, llevarse a cabo estos circuitos con los medios y accesorios más convenientes, por quedar todo ello comprendido en el espíritu de las reivindicaciones.

N O T A

Se reivindica como objeto de la presente patente de introducción:

1.- Perfeccionamientos en los circuitos eléctricos de sintonía en receptores de transistores, caracterizados porque la amplificación de la frecuencia intermedia se realiza en condiciones de selectividad variable, de manera que la ganancia de las diversas etapas amplificadoras sea dependiente del grado de acoplamiento de los transformadores, para lo cual éstos son sintonizados a una frecuencia fija, con su acopla-

288367

15 MAY



miento crítico realizado inductivamente, o indistintamente con una disposición capacitativa, de modo que, al sintonizar una señal de intensidad elevada y actuar el control automático de sensibilidad, se produce una disminución de corriente en el

5 transistor amplificador y en consecuencia un aumento de su impedancia, lo que ocasiona un sobreacoplamiento en el transformador sintonizado y con él una pérdida de selectividad proporcional a la magnitud de la señal recibida, mientras que

10 al sintonizarse una señal débil se invierte el proceso y se tendrá una amplificación notable, dado el grado de acoplamiento de los transformadores sintonizados.

2.- Perfeccionamientos en los circuitos eléctricos de sintonía en receptores de transistores.

Consta la presente memoria descriptiva de seis hojas, mecanografiadas, foliadas, numeradas y escritas por una sola cara, acompañada de una hoja de dibujos.

Barcelona, para Madrid, a 15 de Mayo de 1963.

JUAN GUINJOÁN ROSÉS

P. A.



Fig. 1 288357

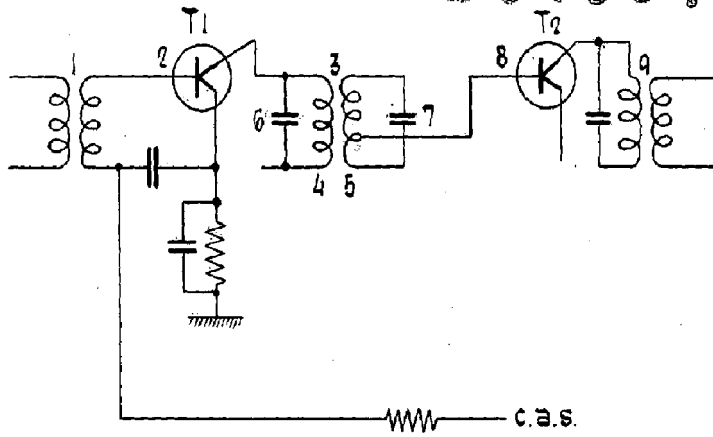


Fig. 2

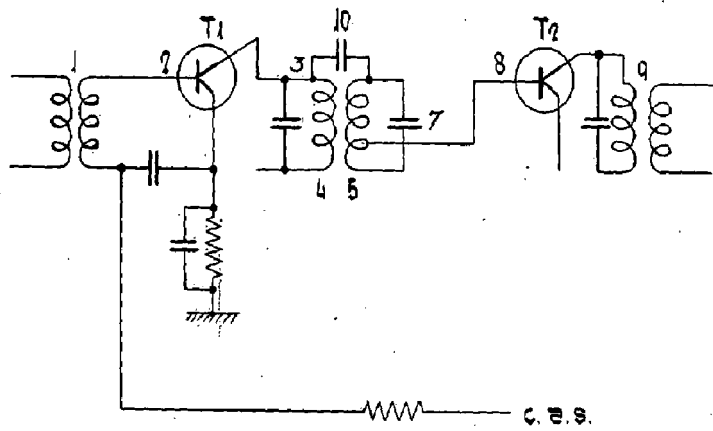
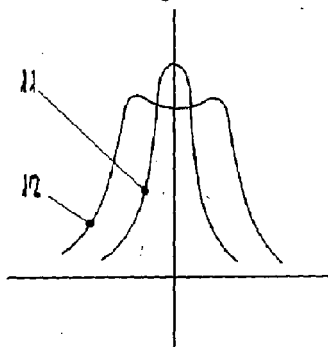


Fig. 3



Barcelona, 15 Mayo 1963.
P. a.

h. r. ap. e. l.

Escala variable