



ESPAÑA

10 ES	11 NUMERO	200356	10 Y
	12 FECHA DE PRESENTACION	24-7-85	

16 DIC. 1985

MODELO DE UTILIDAD

30 PRIORIDADES.	31 NUMERO	32 FECHA	33 PAIS
-----------------	-----------	----------	---------

47 FECHA DE PUBLICIDAD	51 CLASIFICACION INTERNACIONAL
	Int. C14 B05D 05/38

54 TITULO DE LA INVENCIÓN
MALETA PARA EQUIPO TELEFONICO PORTATIL.

71 SOLICITANTE (S)
ARTICULOS DE PIEL RIVE, S.A.

DOMICILIO DEL SOLICITANTE
Sol, nos. 17, 19 y 21 UBRIQUE (Cádiz)

72 INVENTOR (ES)

73 TITULAR (ES)

74 REPRESENTANTE
D. BERNARDO UNGRIA GOIBURU

1 El Estatuto vigente sobre Propiedad Industrial, de  
26 de Julio de 1929, en su texto refundido publicado el 30  
de Abril de 1930, establece los caracteres de patentabili-  
dad de las invenciones de tipo industrial que tienen por  
5 objeto obtener ventajas sobre lo ya conocido, admitiendo  
por consiguiente como patentables, las nuevas máquinas, apa-  
ratos, instrumentos, procesos de fabricación, etc. La am-  
plitud de conceptos previstos como patentables, ha llevado  
al legislador a aclarar (Artº. 46) que la enumeración con-  
10 tenida en dicho cuerpo legal es puramente enunciativa y no  
limitativa, haciéndola extensiva incluso a los descubri-  
mientos de tipo científico (Artº. 47).

El Decreto de 26 de Diciembre de 1947, recogiendo  
la Orden de 18 de Noviembre de 1935, confirma el criterio  
15 legal de que también serán patentables los instrumentos, ob-  
jetos, o partes de los mismos, que aporten a la función a  
que son destinados, un beneficio o efecto nuevo, y en defi-  
nitiva que constituyan una mejora sustancial sobre lo ante-  
riormente conocido.

20 Pues bien, a tenor de lo expuesto, y en base al ar-  
ticulado que recoge los conceptos expresados, debe conside-  
rarse, que la invención a que se refiere la presente memo-  
ria, constituye una novedad industrial, con características  
y ventajas que la hacen merecedora del privilegio de explo-  
25 tación exclusiva que por ella se solicita, premiando así  
los méritos de quien aporta a la industria del país una me-  
jora efectiva y precisamente comprendida entre las enuncia-  
das por la Ley como patentables. (Arts. 46 y 47 en relación  
con el 171, en su nueva redacción afectada por la Orden de  
30 18 de Noviembre de 1935).

1                   La presente invención, según se expresa en el enunciado de esta memoria descriptiva, consiste en una maleta para un equipo telefónico portatil.

5                   En líneas generales, la maleta para equipo telefónico portatil objeto de la presente invención, se constituye mediante una maleta convencional a base de cuerpo y tapa abisagradas y provistas de cierre y asa, en cuyo cuerpo de maleta se han dispuesto una serie de compartimentos para los complementos y accesorios de un equipo telefónico portatil.

10                   Concretamente el objeto de la presente invención, es dotar a algunos de estos compartimentos, concretamente los que contengan el microteléfono y la batería, de unas aberturas con el exterior provistas de tapas practica-  
15                   bles, a través de cuyas aberturas pueda usarse el microteléfono y cargar la batería, sin necesidad de tener que realizar la apertura de la maleta entre su cuerpo de maleta y su tapa correspondiente.

20                   Para complementar la descripción que seguidamente se va a realizar y con el fin de ayudar a la mejor comprensión de las características del invento, se acompaña con la presente memoria descriptiva un juego de dibujos don-  
de se ha representado lo siguiente:

25                   La figura 1ª muestra una vista en perspectiva de la maleta objeto de la invención en su posición cerrada, con las aberturas de comunicación con el exterior del compartimento del microteléfono y del compartimento de la batería, en una posición de apertura.

30                   Por último la figura 2ª corresponde a una vista en perspectiva de la maleta en su posición abierta,

1 donde puede observarse los compartimentos internos del cuerpo de la maleta.

5 Como puede observarse, a tenor de los planos comentados, la maleta 1 para equipo telefónico portatil, se constituye mediante un cuerpo de maleta 2 y una tapa 3 con medios de abisagramiento 4, cerraduras 5 y asas 6. La tapa 3 dispone de los correspondientes compartimentos 7 para documentos.

10 El cuerpo de maleta 2 presenta en su interior unas compartimentaciones 8, 9 y 10, con tapas practicables 11 y 12 abisagradas al cuerpo de la maleta. Estas tapas 11 y 12 pueden disponer o no de elementos de cierre o abroche 13 complementarios.

15 El compartimento 10 utilizado para contener el microteléfono, presenta una abertura constituida por una ventana 14 que ocupa una zona lateral del fondo del cuerpo de la maleta 2.

20 Esta ventana rectangular 14 presenta una tapa practicable abisagrada en 16 inferiormente y que dispone en su zona superior de una prolongación 17 también abisagrada.

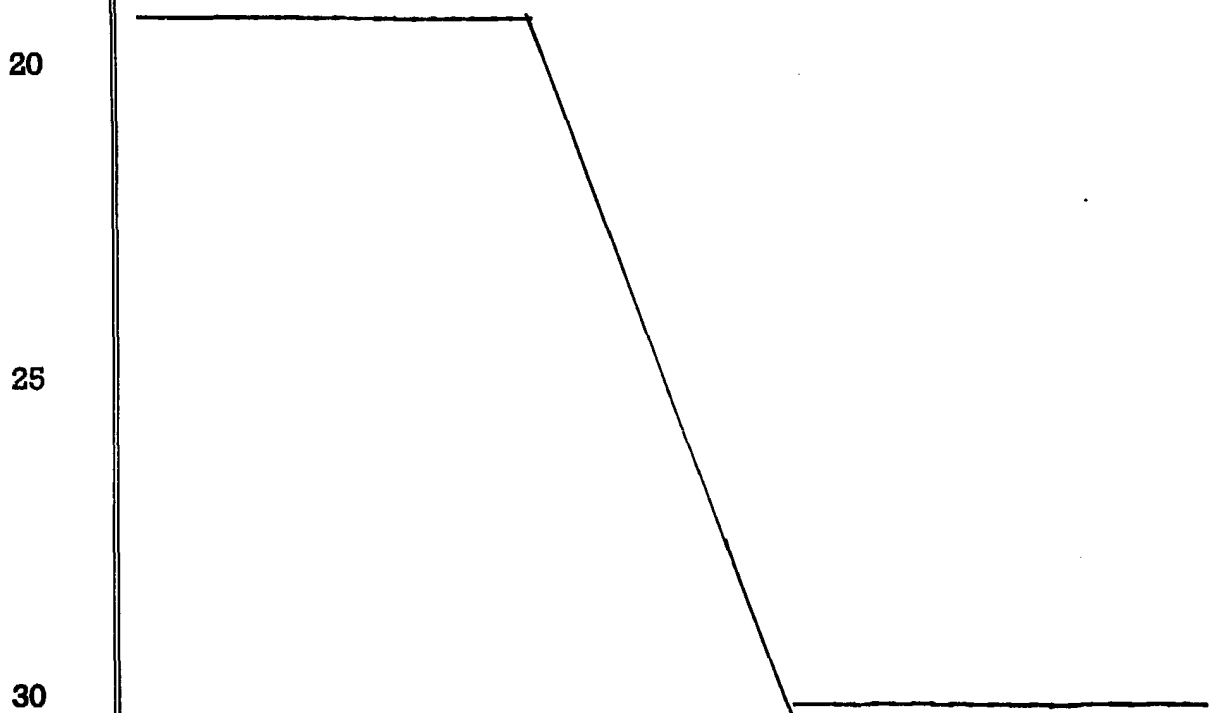
25 Tanto la tapa 15 como su prolongación 17 presentan perifericamente unos medios de cierre en correspondencia con también medios de cierre dispuestos en la periferia de la ventana 14, siendo preferentemente estos medios de cierre del tipo de los denominados velcro. La tapa 15 obtura en la posición de transporte a la ventana 14 del compartimento 10 en donde se encuentra el microteléfono, a la vez de que su prolongación 17 oculta una de las cerraduras 5.

30 El compartimento 9 ocupado por la batería, se encuentra comunicado con el exterior por una ventana 19 que

1 queda obturada por una tapa 30 abisagrada superiormente me-  
diante una línea 21. Esta ventana 19 y su tapa 20 quedan si-  
tuadas en la zona superior de un lateral del cuerpo de la  
maleta 2. La puerta 20 como el cerco de la ventana 19 dis-  
5 ponen de medios complementarios de cierre, preferentemente  
del tipo de los denominados velcro.

En una realización preferente se dispone en  
la maleta una pieza 22 superpuesta al fondo de la maleta en  
su lateral contrario al de la ventana 14, que además presen-  
10 ta una prolongación superior 23 para que se adapte sobre la  
otra cerradura 5 de la maleta y adoptar así una composición  
simétrica y estética del conjunto de la maleta cuando se en-  
cuentra cerrada.

Con esta disposición, la maleta para equipo  
15 telefónico portatil, permite que sin abrir la maleta, se  
pueda utilizar el microteléfono mediante la apertura de la  
tapa 15, o recargar la batería mediante apertura de la tapa  
20.



1

Hecha la descripción a que se refiere la memoria que antecede, es preciso insistir en que los detalles de realización de la idea expuesta, pueden variar, es decir, que pueden sufrir pequeñas alteraciones, basadas siempre en los principios fundamentales de la idea, que son en esencia los que quedan reflejados en los párrafos de la descripción hecha. En efecto, el Artículo 48 del Estatuto vigente sobre Propiedad Industrial, establece como no patentables, en su apartado tercero, "los cambios de forma, dimensiones, proporciones y materias de un objeto ya patentado" fijando así el criterio del legislador en el sentido de que patentada una idea que pueda dar lugar a una realidad práctica e industrializable, nadie podrá apoyarse en ella para, a pretexto de haber introducido ligeras modificaciones, presentarla como nueva y propia.

5

10

15

20

25

Este principio, en cuanto al alcance de la protección del objeto patentado se refiere, se halla confirmado por numerosas Sentencias del Tribunal Supremo, y entre ellas, como más terminantes en las de fechas 16 de Octubre de 1954, 23 de Enero de 1959, 20 de Marzo de 1964 y otras.

Establecido el concepto expresado, en cuanto a la amplitud que debe darse a la protección solicitada, se redacta a continuación la Nota de Reivindicaciones, de acuerdo con lo que se establece en el último párrafo del apartado tercero del Artículo 100 de la Ley, sintetizando así las novedades que se desean reivindicar:

#### NOTA DE REIVINDICACIONES

30

En resumen, el privilegio de explotación exclusiva que se solicita, recaerá sobre las reivindicaciones siguientes:

1

5

10

15

20

25

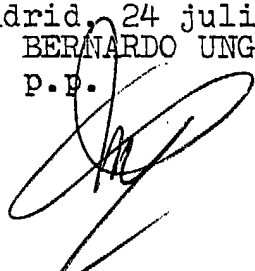
30

1ª.- MALETA PARA EQUIPO TELEFONICO PORTATIL,  
que comprendiendo en su interior compartimentos convenciona-  
les propios de la maleta, además de una serie de comparti-  
mentos para los complementos y accesorios del equipo tele-  
fónico portatil, esencialmente se caracteriza porque: dos de  
sus compartimentos en los que se ubica el microteléfono y  
la batería, se encuentran comunicados con el exterior de la  
maleta mediante aberturas provistas de tapas practicables  
con medios de obturación, estando el compartimento destina-  
do al microteléfono, comunicado con el exterior por una ven-  
tana rectangular que ocupa un lateral del fondo de la male-  
ta, estando la tapa abisagrada en su zona inferior y presen-  
tando además la citada tapa una prolongación superior con  
línea de pliegue, cuya prolongación en su posición de cierre  
cubre una de las cerraduras de la maleta, mientras que el  
compartimento ocupado por la batería, se comunica con el ex-  
terior por una ventana que ocupa la parte superior de un la-  
teral de la maleta y presenta una tapa abisagrada superior-  
mente provista de medios de cierre estables.

2ª.- Se reivindica por último como objeto so-  
bre el que ha de recaer el modelo de utilidad que se soli-  
cita por: MALETA PARA EQUIPO TELEFONICO PORTATIL.

Todo conforme queda descrito y reivindicado  
en la presente memoria descriptiva que consta de siete pági-  
nas mecanografiadas y dibujos adjuntos.

Madrid, 24 julio 1.985  
BERNARDO UNGRIA  
P.P.



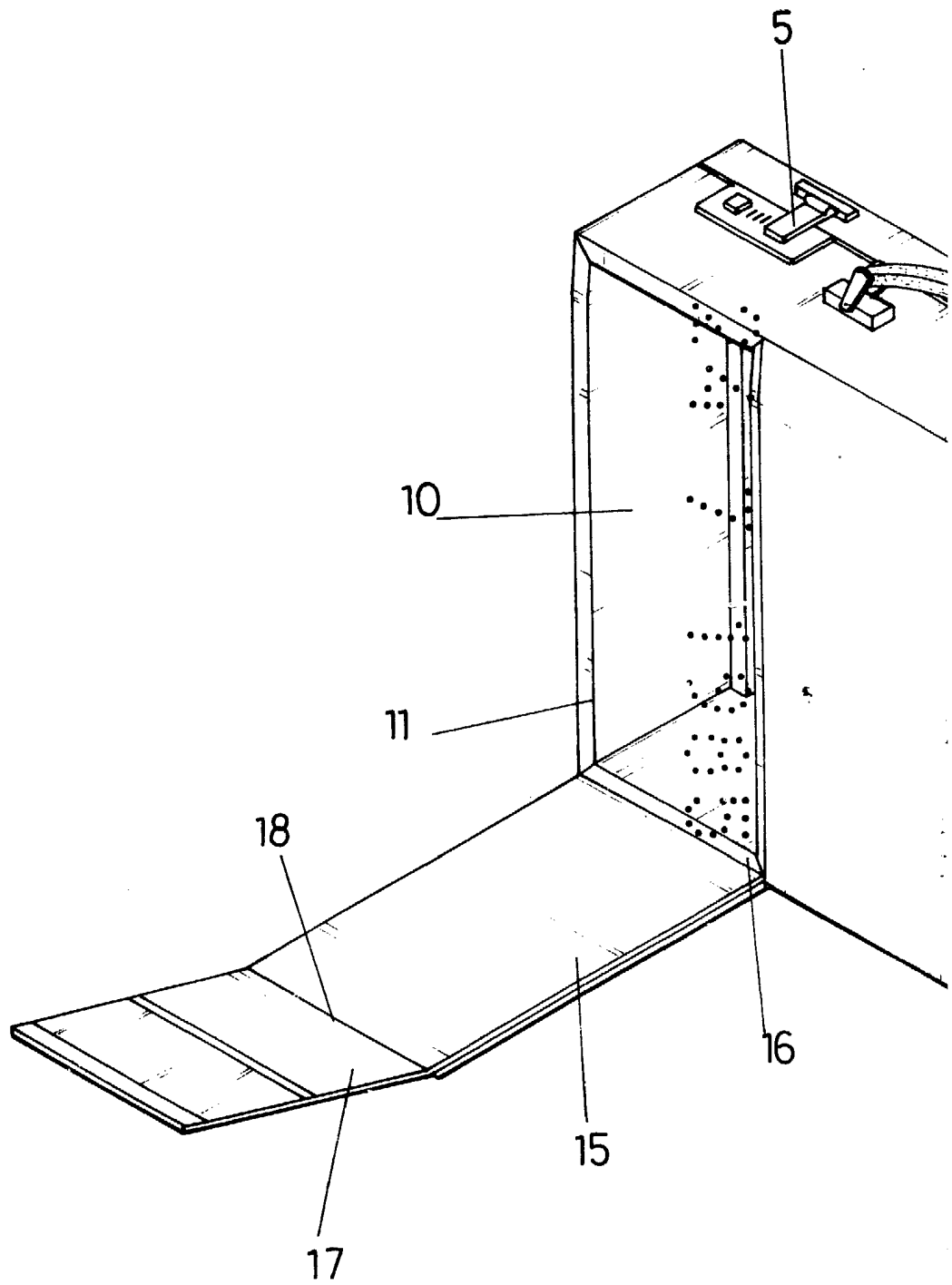


FIG. 1

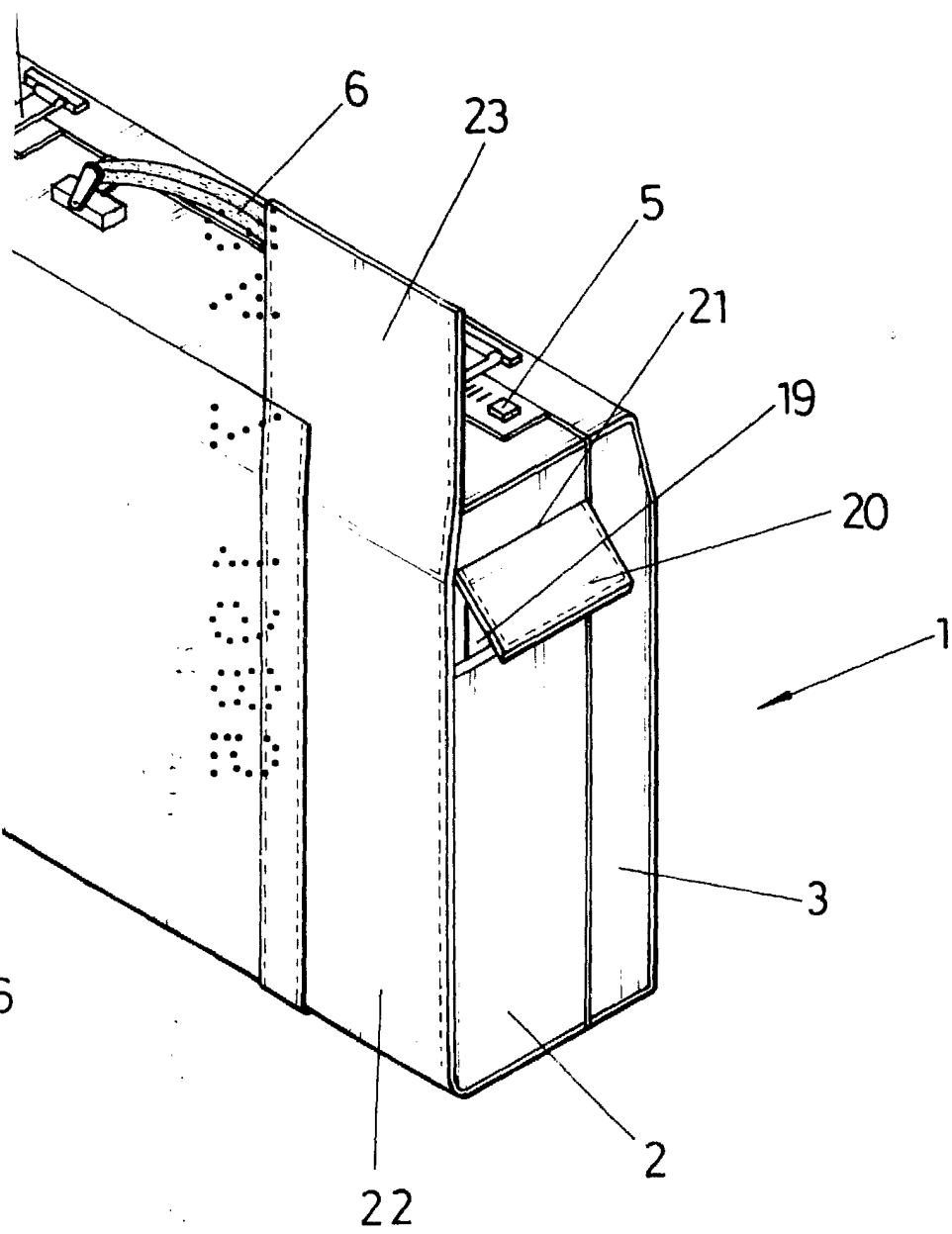
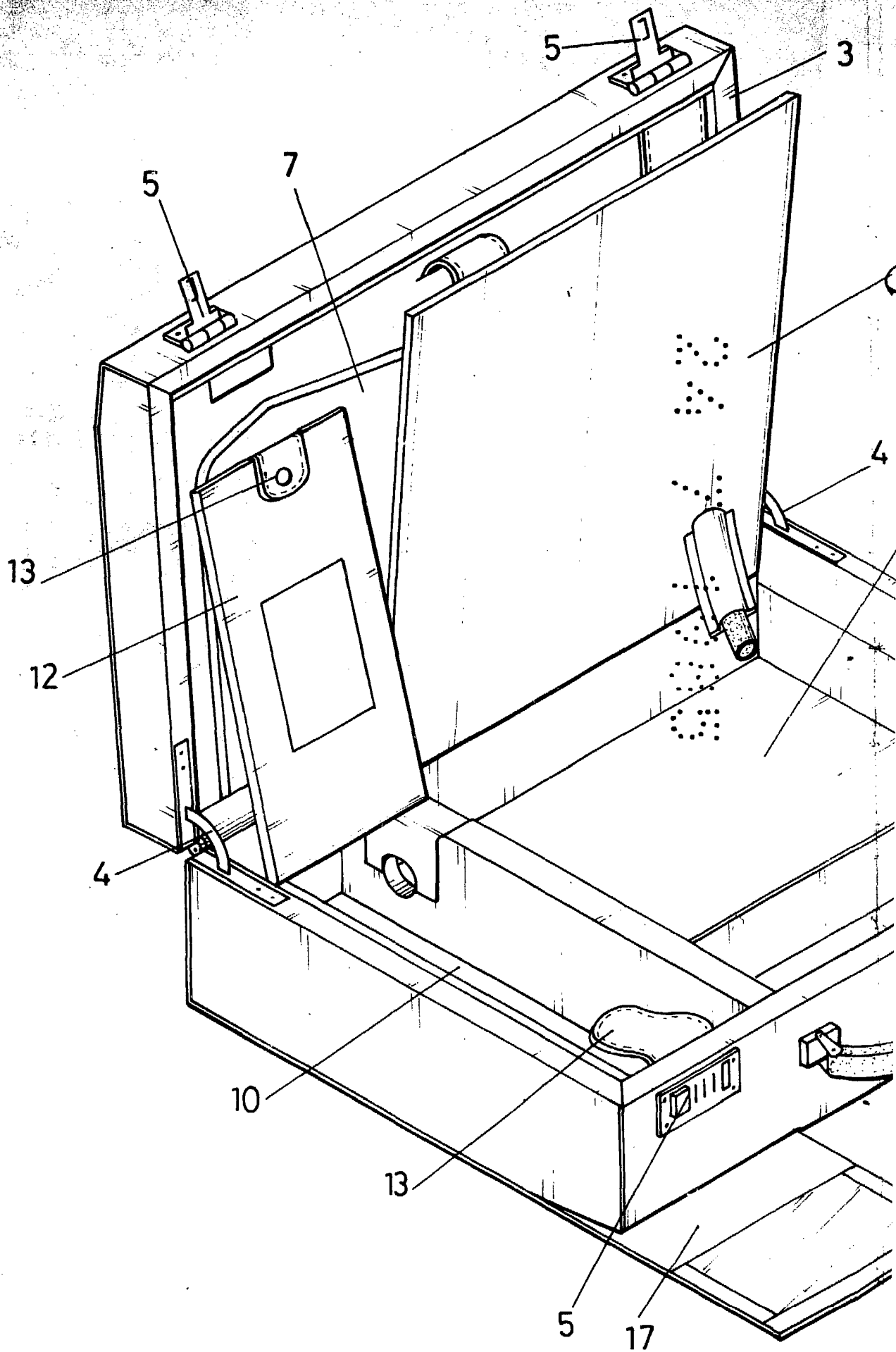


FIG. 1

ESCALA VARIABLE  
Madrid, 24 de julio de 1985  
BERNARDO JUNGRIA  
p. p.

ARTICULOS DE PIEL RIVE, S.A.



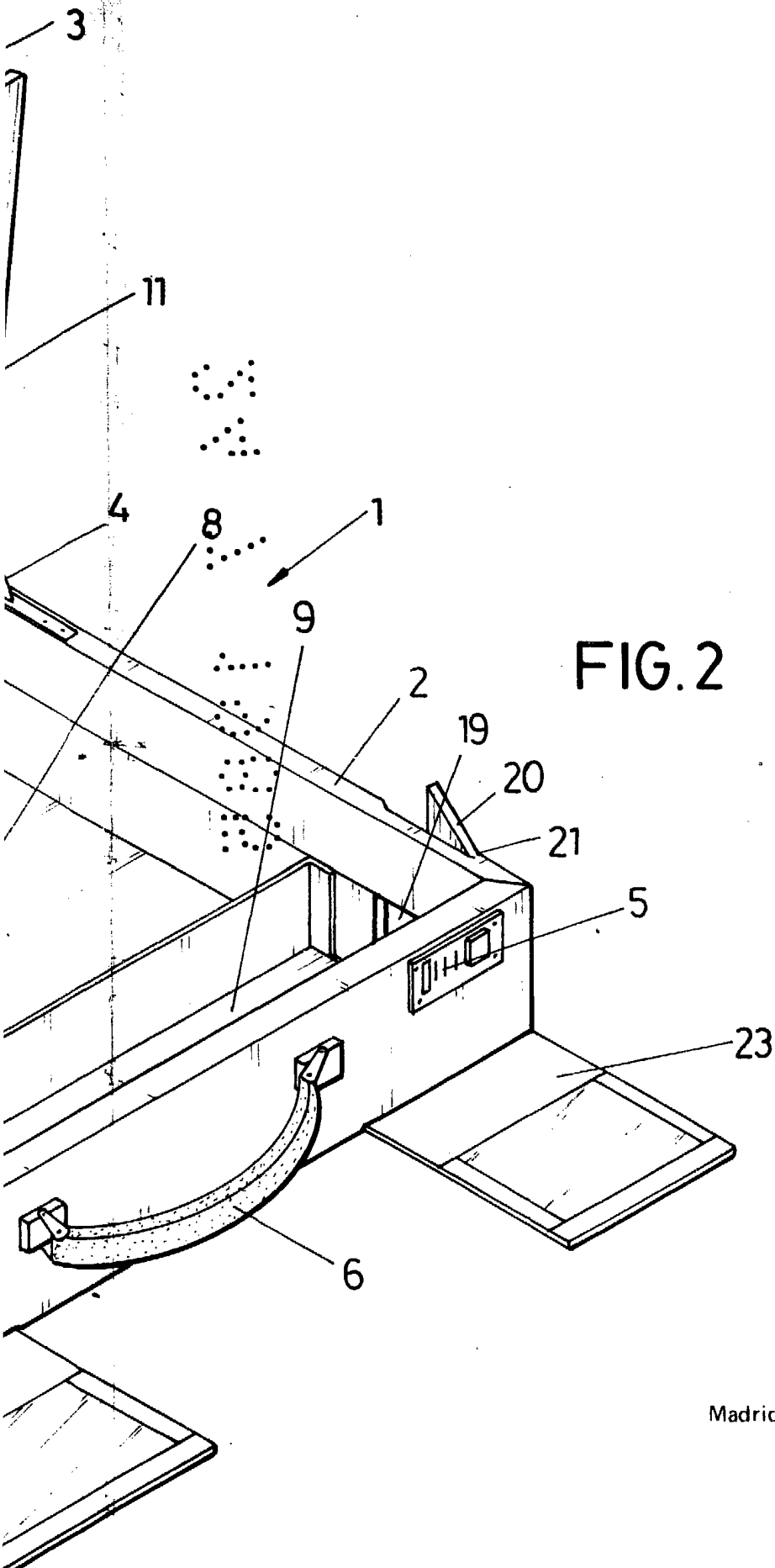


FIG. 2

ESCALA VARIABLE  
Madrid, 24<sup>de</sup> julio de 1985  
BERNARDO UNGRIA  
p. p.